

■ Einleitung

Softstarter der Baureihe MCD 100 sind für das sanfte Starten und Stoppen von 3-Phasen-Wechselstrommotoren konzipiert. Dabei wird der Einschaltstrom reduziert und die schädlichen Auswirkungen hoher Startmomentspitzen vermieden.

Der digital geregelte Softstarter zeichnet sich durch genaue Einstellungen und einfache Installation aus. Die An- und Auslaufzeiten sind am Regler individuell einstellbar.

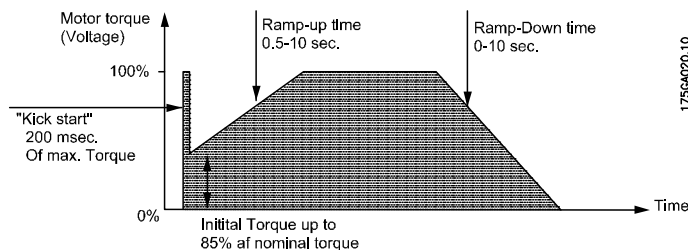
Dank des einstellbaren Startmoments und der einzigartigen Losbrechfunktion (Kickstart) lässt sich der Softstarter an praktisch jede Anwendung optimal anpassen.

Die Softstarter der Baureihe MCD 100 werden in der Regel zusammen mit Motoren verwendet, für die ein sanfter Start und/oder Stopp wichtig ist, was beispielsweise bei Förderbändern, Lüftern, Pumpen, Verdichtern und Lasten mit Schweranlauf der Fall ist. Ein MCD 100 ist auch ein nahe liegender Ersatz für Stern-/Dreieckanlasser.

■ Merkmale

- Motorlast max. 25 A
- Anlaufzeit einstellbar: 0-10 Sekunden
- Auslaufzeit einstellbar: 0-10 Sekunden
- Startmoment einstellbar bis zu 85 %
- Losbrechfunktion (Kickstart)
- Universelle Steuerspannung: 24 - 480 V AC / DC
- Automatische Phasenausfallerkennung
- Automatische Anpassung an 50/60 Hz
- LED-Zustandsanzeige
- Unbegrenzte Anzahl Start-/Stoppoperationen pro Stunde
- Eingebauter Varistorschutz
- Kompakte Modulbauweise
- Auf DIN-Schiene montierbar
- CE (EN 60947-4-2)
- cULus (UL 508)

■ Einstellungen



■ Auswahlübersicht

Typ	Max. Leistung	Max. FLC	Spannung	DD Bestellcode
MCD 100-001	0,75 kW	3 A	208 - 240 V	175G4000
MCD 100-001	1,5 kW	3 A	400 - 415 V	175G4001
MCD 100-001	1,5 kW	3 A	440 - 480 V	175G4002
MCD 100-001	2,2 kW	3 A	550 - 600 V	175G4003
MCD 100-007	4 kW	15 A	208 - 240 V	175G4004
MCD 100-007	7,5 kW	15 A	400 - 480 V	175G4005
MCD 100-007	7,5 kW	15 A	500 - 600 V	175G4006
MCD 100-011	7,5 kW	25 A	208 - 240 V	175G4007
MCD 100-011	11 kW	25 A	400 - 480 V	175G4008
MCD 100-011	15 kW	25 A	500 - 600 V	175G4009

■ Technische Daten

Ausgangsspezifikation	MCD 100 - 001	MCD 100 - 007	MCD 100 - 011
Max. Betriebsstrom	3 A	15 A	25 A
Motorgröße:			
208 - 240 V AC	0,1-0,75 kW (0,18-1 PS)	0,1-4,0 kW (0,18-5,5 PS)	0,1-7,5 kW (0,18-10 PS)
400 - 480 V AC	0,1-1,5 kW (0,18-2 PS)	0,1-7,5 kW (0,18-10 PS)	0,1-11 kW (0,18-15 PS)
550 - 600 V AC	0,1-2,2 kW (0,18-3 PS)	0,1-7,5 kW (0,18-10 PS)	0,1-15 kW (0,18-20 PS)
Max. Ableitstrom	5 mA		
Min. Betriebsstrom	50 mA		
Nennleistung:			
Asynchronmotoren AC-53a	-	15 A : AC-53a : 8-3 : 100 - 3000	25 A : AC-53a : 6-5 : 100 - 480
Asynchronmotoren AC-53b mit Bypass	3 A : AC-53b : 5-5 : 10	-	-
Hermetische Kälteverdichter AC-58a	-	15 A : AC-58a : 6-6 : 100 - 3000	25 A : AC-58a : 6-6 : 100 - 480

Steuerkreisspezifikation

Steuerspannungsbereich	24 - 480 V AC / DC
Max. Ansprechspannung	20,4 V AC / DC
Min. Abfallspannung	5 V AC / DC
Max. Steuerstrom in betriebslosem Zustand	1 mA
Steuerstrom / max. Leistung	15 mA / 2 VA
Max. Ansprechzeit	70 ms
Anlaufzeit (Rampe auf)	Einstellbar von 0-10 s
Auslaufzeit (Rampe ab)	Einstellbar von 0-10 s
Startmoment	Einstellbar von 0-85 % des Nennmoments, wahlweise mit Kickstart kombinierbar
EMV-Immunität und Emission	Erfüllt die Anforderungen von EN 60947-4-2

Isolierung

Nenn-Isolierspannung, U_i	660 V AC
Nenn-Stossspannung, U_{imp}	4 kV
Installationskategorie	III

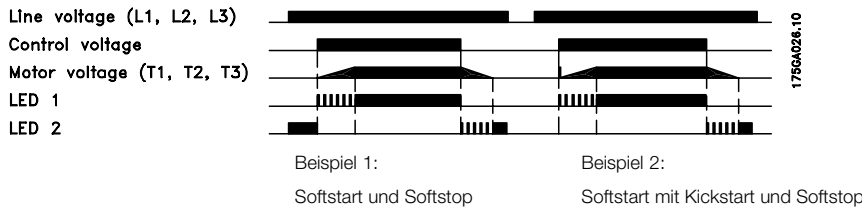
Thermische Spezifikation

	MCD 100 - 001	MCD 100 - 007	MCD 100 - 011
Max. Verlustleistung, Dauerbetrieb:	4 W	2 W/A	
Max. Verlustleistung, getakteter Betrieb:	4 W	2 W/A x Einschaltdauer	
Umgebungstemperatur	-5 °C bis 40 °C		
Kühlmethode	Natürliche Konvektion		
Montage	Vertikal ± 30°		
Max. Umgebungstemperatur bei Strombegrenzung	60 °C, siehe Begrenzung bei hohen Temperaturen im Abschnitt <i>Betrieb bei hohen Temperaturen.</i>		
Lagertemperatur	-20 °C bis 80 °C		
Schutzart/Verunreinigungsgrad	IP 20 / 3		

Werkstoffe

Gehäuse	Selbstlöschendes PPO UL94V1
Kühlkörper	Aluminium, schwarz anodisiert
Sockel	Galvanisierter Stahl

■ Funktionsdiagramm



■ Funktionsbeschreibung

Anlauf

Während der Anlaufzeit (Rampe auf) erhöht der Regler bis zum Erreichen der vollen Netzspannung nach und nach die Motorspannung. Die Motordrehzahl hängt von der Last an der Welle ab. Ein Motor mit geringer oder keiner Last erreicht die volle Drehzahl, bevor die Spannung ihren Maximalwert erreicht. Die tatsächliche Anlaufzeit wird digital ermittelt und durch andere Einstellungen, die Netzfrequenz oder Lastschwankungen beeinflusst.

Startmoment

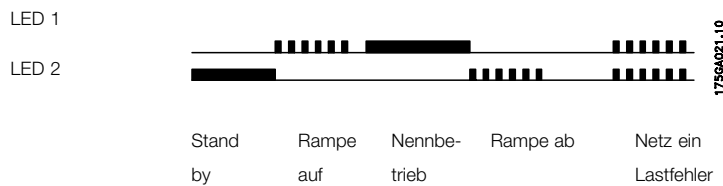
Über das Startmoment wird die Einschaltspannung festgelegt. Damit ist der Regler auch bei Anwendungen einsetzbar, die ein hohes Startmoment verlangen.

Einige Anwendungen wiederum verlangen ein hohes Losbrechmoment. Zu diesem Zweck kann das Startmoment mit der Kickstart-Funktion kombiniert werden. Beim Kickstart wird für die Dauer von 200 ms die volle Spannung am Motor angelegt.

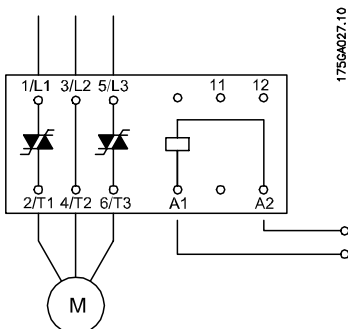
Softstop

Während dem Auslauf (Rampe ab) reduziert der Regler allmählich die Motorspannung, was zu einer Verringerung von Moment und Strom führt. Infolgedessen fällt die Motordrehzahl bis zum Stillstand ab. Der sanfte Auslauf ist besonders dafür geeignet, Flüssigkeitsschläge und Kavitationen bei Pumpen zu vermeiden und das Umkippen von Waren auf einem Förderband zu verhindern.

■ LED-Zustandsanzeige



■ Schaltplan



MCD 100 - 007 / MCD 100 - 011

■ Einstellungen

Der MCD 100 bietet einen zeitgesteuerten Spannungsanstieg (TVR - Timed Voltage Ramp up). Dabei wird die Motorspannung entsprechend der über den Drehschalter eingestellten Zeit allmählich auf die volle Netzspannung erhöht.

Um eine Beschädigung des Softstarters zu vermeiden, müssen geeignete Werte für Startmoment und Anlaufzeit gewählt werden. Dabei ist sicherzustellen, dass die volle Motordrehzahl erreicht wird, ehe der Softstarter vollständig eingeschaltet ist.

Wahl des Startmoments:

1. Stellen Sie die Anlaufzeit (Rampe auf) auf max.
2. Drehen Sie den Startmomentschalter auf min.
3. Legen Sie einige Sekunden lang ein Steuersignal an. Wenn der Motor nicht sofort zu drehen beginnt, erhöhen Sie das Startmoment um einen Schritt und starten den Motor erneut. Wiederholen Sie diese Schritte, bis der Motor nach Anlegen des Steuersignals sofort zu drehen beginnt.

Wahl der Anlaufzeit (Rampe auf):

1. Stellen Sie die Anlaufzeit (Rampe auf) auf max.
2. Senken Sie die Anlaufzeit, bis ein mechanischer Stoss beobachtet wird.
3. Erhöhen Sie die Anlaufzeit um einen Schritt.

■ Sicherungen und Kurzschlusschutz

Zum Schutz der Installation vor Kurzschlüssen können Sicherungen verwendet werden - dies gilt jedoch nicht

für den Softstarter. Die folgende Tabelle listet die Daten für die Wahl der normalen Sicherungen auf.

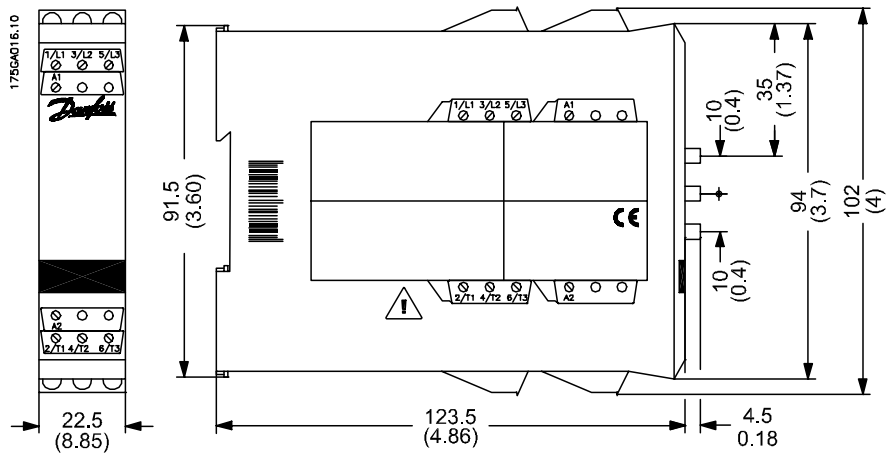
MCD 100-001	Schutz max. 25 A gL/gG
MCD 100-007	Schutz max. 50 A gL/gG
MCD 100-011	Schutz max. 80 A gL/gG

Für die Softstart-Regler MCD 100 sind Halbleitersicherungen geeignet. Halbleitersicherungen schützen SCRs bei Kurzschluss und mindern das Risiko von SCR-Beschädigungen aufgrund von Überlaststromspitzen. Bei der Wahl der

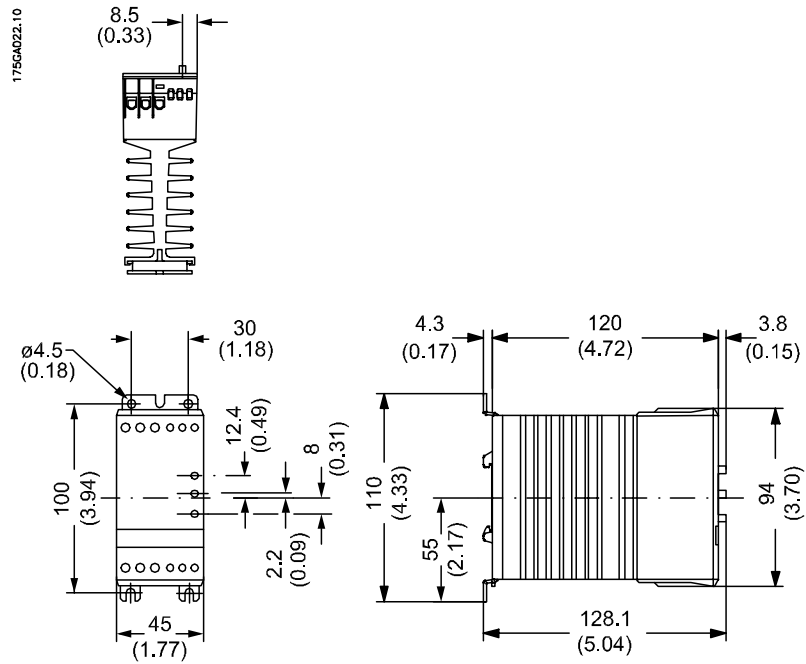
Halbleitersicherungen ist darauf zu achten, dass die Sicherung eine niedrigere I²t-Nennleistung hat als das SCR (siehe die Daten in der folgenden Tabelle) und den Startstrom während der gesamten Startphase tragen kann.

MCD 100	SCR I ² t (A ² s)
MCD 100-001	72
MCD 100-007	1800
MCD 100-011	6300

■ Abmessungen

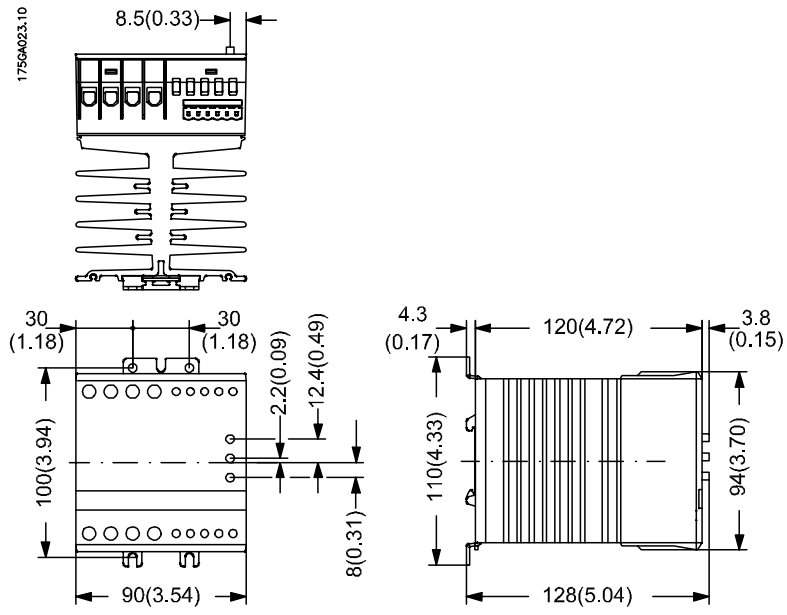


MCD 100 - 001



MCD 100 - 007

MCD 100 Design Guide



MCD 100 - 011

■ Betrieb bei hohen Temperaturen

Umgebungstemperatur	Dauerstrom		
	MCD 100 - 001	MCD 100 - 007	MCD 100 - 011
40 °C	3 A	15 A	25 A
50 °C	2,5 A*	12,5 A	20 A
60 °C	2,0 A*	10 A	17 A

* Seitlicher Mindestabstand zwischen Produkten 10 mm

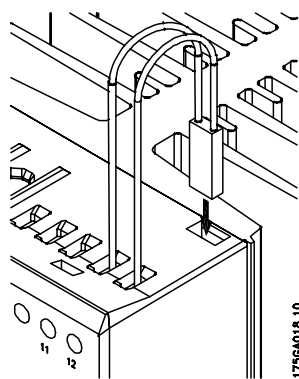
Umgebungstemperatur	Getakteter Betrieb (max. 15 min. Einschaltzeit)	
	MCD 100 - 007	MCD 100 - 011
40 °C	15 A (100 % Einschaltdauer)	25 A (100 % Einschaltdauer)
50 °C	15 A (80 % Einschaltdauer)	25 A (80 % Einschaltdauer)
60 °C	15 A (65 % Einschaltdauer)	25 A (65 % Einschaltdauer)

■ Überhitzungsschutz

Bei Bedarf kann der Regler durch Einsetzen eines Thermostats in den Schlitz auf der rechten Seite des Reglers gegen Überhitzen geschützt werden.

Bestellung: UP 62 Thermostat 037N0050

Der Thermostat wird anwendungsabhängig mit dem Regelkreis des Hauptschützes in Serie geschaltet. Übersteigt die Temperatur des Kühlkörpers 90 °C, wird der Hauptschütz ausgeschaltet. Dieser Schaltkreis ist erst nach manuellem Rückstellen wieder betriebsbereit. Leiteranschlüsse, siehe Abschnitt **Anwendungsbeispiele**.



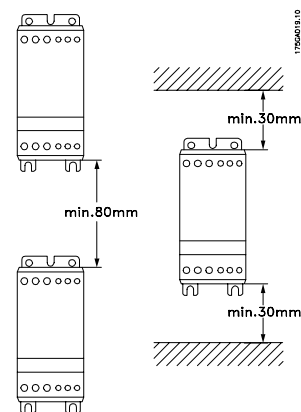
■ Montageanleitung

Der Regler ist für die vertikale Montage ausgelegt. Wenn der Regler horizontal montiert wird, muss der Laststrom um 50 % reduziert werden.

Der Regler benötigt keinen Seitenabstand.

Der Abstand zwischen zwei vertikal montierten Reglern muss mindestens 80 mm (3,15") betragen.

Der Abstand des Reglers zu Decke und Boden muss mindestens 30 mm (1,2") betragen.

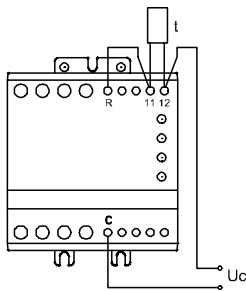


■ Applikationsbeispiele

■ Überhitzungsschutz

Beispiel 1

Der Thermostat ist mit dem Regeleingang des Softstarters in Serie geschaltet. Übersteigt die Temperatur des Kühlkörpers 90 °C, wird der Softstarter ausgeschaltet.

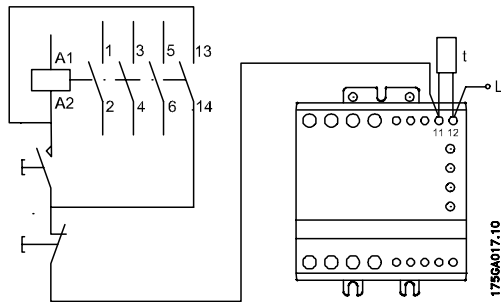


ACHTUNG!

Sobald die Temperatur um etwa 30 °C gesunken ist, schaltet sich der Regler automatisch wieder ein. Diese Form des Wiederanlaufs ist bei einigen Anwendungen nicht erwünscht.

Beispiel 2

Der Thermostat ist mit dem Regelkreis des Hauptschützes in Serie geschaltet. Übersteigt die Temperatur des Kühlkörpers 90 °C, wird der Hauptschütz ausgeschaltet. Zum Wiederanlaufen des Motors muss dieser Kreis manuell rückgestellt werden.

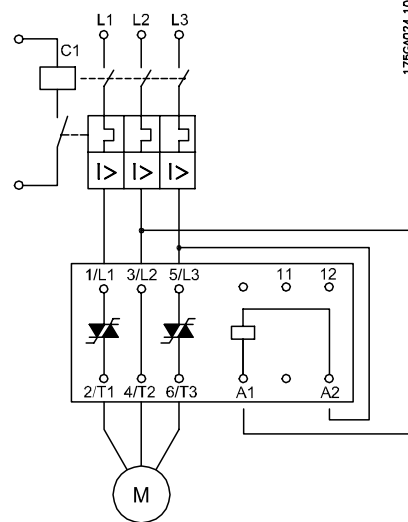


■ Leitungsgesteuerter Softstart

Geht der Schütz C1 in den eingeschalteten Zustand, startet der Softstarter den Motor entsprechend den Einstellungen für Rampe auf und Startmoment.

Wechselt der Schütz C1 in den ausgeschalteten Zustand, wird der Motor sofort abgeschaltet.

Bei dieser Anwendung ist der Schütz während des Einschaltvorgangs unbelastet. Betrieb und Abschalten geschehen bei Nennstrom.



■ **Eingangsgesteuerter Softstart**

Liegt die Steuerspannung an A1 - A2 an, startet der Softstarter MCD den Motor gemäß den Einstellungen für Rampe auf und Startmoment.

Nach Abschalten der Steuerspannung erfolgt das Auslaufen des Motors gemäß der Einstellung für Rampe ab.

Soll der Motor sofort abgeschaltet werden, muss der Parameter Rampe ab auf 0 gesetzt werden.

