

Bedienungsanleitung

VLT® Soft Starter MCD 600





Danfoss A/S

6430 Nordborg
Denmark
CVR nr.: 20 16 57 15

Telephone: +45 7488 2222
Fax: +45 7449 0949

EU DECLARATION OF CONFORMITY

Danfoss A/S
Danfoss Drives A/S

declares under our sole responsibility that the

Product category: Soft starter

Type designation(s): MCD60*****X*****

Character 5-8: 020, 034, 042, 063, 069, 086, 108, 129, 144, 171, 194, 244, 287, 323, 410, 527, 579.

Character 9: B or C

Character 10-11: T5 or T7

Character 12-13: S1, S2, S3 or S4

Character 15-16: 00 or 20

Character 17-19: CV1 or CV2

* may be any number or letter indicating drive options which do not impact this DoC.

Covered by this declaration is in conformity with the following directive(s), standard(s) or other normative document(s), provided that the product is used in accordance with our instructions.

Low Voltage Directive 2014/35/EU

EN60947-4-2: 2012 Low-voltage switchgear and controlgear. Contactors and motor-starters. AC semiconductor motor controllers and starters.

EMC Directive 2014/30/EU

EN60947-4-2: 2012 Low-voltage switchgear and controlgear. Contactors and motor-starters. AC semiconductor motor controllers and starters.

RoHS Directive 2011/65/EU including amendment 2015/863.

EN63000:2018 Technical documentation for the assessment of electrical and electronic products with respect to the restriction of hazardous substances

The meaning of the 39 characters in the type code string can be found in appendix 00740219.

Date: 2020.09.15 Place of issue:	Issued by Signature: Name: Gert Kjær Title: Senior Director, GDE	Date: 2020.09.15 Place of issue:	Approved by Signature: Name: Michael Termansen Title: VP, PD Center DK
Ulsnaes, Graasten, DK		Ulsnaes, Graasten, DK	

Danfoss only vouches for the correctness of the English version of this declaration. In the event of the declaration being translated into any other language, the translator concerned shall be liable for the correctness of the translation

Inhalt

1	Einführung	8
1.1	Produktbeschreibung	8
1.2	Dokumentversion	8
1.3	Zusätzliche Materialien	8
1.4	Zulassungen und Zertifizierungen	8
2	Sicherheit	9
2.1	Sicherheitssymbole	9
2.2	Qualifiziertes Personal	9
2.3	Sicherheitsmaßnahmen	9
3	Systemauslegung	12
3.1	Funktionsliste	12
3.2	Typencode	13
3.3	Auswahl der Softstartergröße	13
3.4	Nennstrom (IEC-Nennwerte)	13
3.5	Nennstrom (NEMA-Nennstrom)	17
3.6	Abmessungen und Gewicht	19
3.7	Physische Installation/Abstände zur Kühlung	20
3.8	Zubehör	21
3.8.1	Erweiterungskarten	21
3.8.1.1	Smart Card (Steuerkarte)	21
3.8.1.2	Kommunikationserweiterungskarten	21
3.8.1.3	Erdschlussschutz	21
3.8.2	Fernbedienungseinheit-LCP 601	21
3.8.3	Fingerschutz	21
3.8.4	Softstarter Management Software	22
3.9	Hauptschütz	22
3.10	Trennschalter	22
3.11	Externes Bypass-Schütz	22
3.12	Korrektur Leistungsfaktor	22
3.13	Kurzschlusschutzvorrichtungen	23
3.13.1	Koordinierung vom Typ 1	23
3.13.2	Koordinierung vom Typ 2	23
3.14	IEC-Koordinierung mit Kurzschlusschutzvorrichtungen	24
3.15	UL-Koordinierung mit Kurzschlusschutzvorrichtungen	25
3.15.1	Standard-Kurzschlussstrom	25

3.15.1.1	Modelle MCD6-0020B bis MCD6-0579B	25
3.15.1.2	Modelle MCD6-0654B – MCD6-1250B & MCD6-0590C – MCD6-1134C	26
3.15.2	Hochfehler-Kurzschlussnennstromwerte	26
4	Technische Daten	29
4.1	Versorgung	29
4.2	Kurzschlussfestigkeit	29
4.3	Elektromagnetische Verträglichkeit (konform mit EU-Richtlinie 2014/35/EU)	29
4.4	Eingänge	29
4.5	Ausgänge	29
4.6	Umgebungsbedingungen	29
4.7	Wärmeabgabe	30
4.8	Motorüberlastschutz	30
4.9	Zertifizierung	30
4.10	Lebensdauer (Interne Bypass-Schütze)	30
5	Installation	31
5.1	Sicherheitshinweise	31
5.2	Befehlsquelle	31
5.3	Einrichten des Softstarters	31
5.4	Eingänge	32
5.4.1	Eingangsklemmen	32
5.4.2	Motorthermistor	33
5.4.3	Start/Stopp	33
5.4.4	Quittieren/Starter deaktivieren	33
5.4.5	Programmierbare Eingänge	33
5.4.6	USB-Anschluss	34
5.5	Ausgänge	34
5.5.1	Ausgangsklemmen	34
5.5.2	Analogausgang	34
5.5.3	Hauptschützausgang	34
5.5.4	Bypass-Schützausgang	35
5.5.5	Programmierbare Ausgänge	36
5.6	Steuerspannung	36
5.6.1	Steuerspannungsklemmen	36
5.7	Leistungsabschlüsse	37
5.7.1	Verkabelungsstecker	38
5.7.1.1	Modelle MCD6-0144B bis MCD6-0579B	38
5.7.1.2	Modelle MCD6-0654B – MCD6-1250B & MCD6-0590C – MCD6-1134C	39

5.8	Externes Bypass-Schütz	39
5.9	Motoranschluss	40
5.9.1	Installation in Reihe, intern überbrückt	40
5.9.2	Installation in Reihe, externer Bypass	40
5.9.3	Installation in Wurzel-3-Schaltung, intern überbrückt	41
5.9.4	Installation in Wurzel-3-Schaltung (In-delta), externer Bypass	42
5.9.5	Erdungsanschlüsse	42
5.10	Typische Installationen	42
5.10.1	Installation mit internem Bypass	42
5.10.2	Installation mit externem Bypass	44
5.11	Kurzinbetriebnahme	46
6	Einstellwerkzeuge	48
6.1	Einführung	48
6.2	Einstellen von Datum und Uhrzeit	48
6.3	Befehlsquelle	31
6.4	Inbetriebnahme	48
6.5	Laufsimulation	48
6.6	Laden/Speichern der Einstellungen	49
6.7	USB Speichern & Laden	50
6.7.1	Vorgehensweise zum Speichern und Laden	50
6.7.2	Dateispeicherorte und Formate	50
6.8	Auto-Start/Stopp	51
6.9	Netzwerkadresse	51
6.9.1	Einrichten einer Netzwerkadresse	52
6.10	Zustand Digital E/A	52
6.11	Zustand der analogen Ein-/Ausgabe	53
6.12	Seriennummer und Nennleistung	53
6.13	Software-Versionen	53
6.14	Zurücksetzen des Thermistors	54
6.15	Zurücksetzen des thermischen Modells	54
7	Protokolle	55
7.1	Einführung	55
7.2	Ereignisprotokoll	55
7.3	Zähler	55
7.3.1	Anzeigen der Zähler	55
7.4	QR-Code	55

8	LCP und Feedback	56
8.1	Lokales LCP und Feedback	56
8.2	Fern-LCP	56
8.3	Anpassen des Displaykontrasts	58
8.4	Softstarter-Status-LEDs	58
8.5	Anzeigen	58
8.5.1	Softstarter-Informationen	58
8.5.2	Konfigurierbare Feedback-Bildschirme	59
8.5.3	Betriebsfeedback-Bildschirme	59
8.5.4	Leistungsdiagramm	59
9	Betrieb	60
9.1	Start-, Stoppbefehle und Reset-Befehle	60
9.2	Befehlsumgehung	60
9.3	Auto-Start/Stopp	60
9.3.1	Uhrmodus	60
9.3.2	Timermodus	60
9.4	PowerThrough	60
9.5	Notbetrieb-Modus	61
9.6	Hilfsabschaltung	61
9.7	Typische Regelverfahren	62
9.8	Softstartverfahren	63
9.8.1	Konstantstrom	63
9.8.2	Konstantstrom mit Stromrampe	63
9.8.3	Konstantstrom mit Kickstart	64
9.8.4	Zeitgesteuerte Spannungsrampe	65
9.8.5	Adaptive Regelung des Starts	66
9.8.5.1	Feinabstimmung die Adaptive Regelung	66
9.9	Stoppverfahren	66
9.9.1	Freilaufstopp	66
9.9.2	Zeitgesteuerte Spannungsrampe	66
9.9.3	Adaptive Regelung zum Stoppen	67
9.9.4	DC-Bremse	68
9.9.5	Soft-Bremse	69
9.10	Pumpenreinigung	70
9.11	Rückwärtsbetrieb	71
9.12	Betrieb Festdrehzahl JOG	72
9.13	Betrieb der Wurzel-3-Schaltung	73

9.14	Sekundärer Motorsatz	74
10 Programmierbare Parameter		75
10.1	Hauptmenü	75
10.2	Ändern von Parameterwerten	75
10.3	Anpassungssperre	75
10.4	Parameterliste	75
10.5	Parametergruppe 1-** Motordetails	83
10.6	Parametergruppe 2-** Mot. Start/Stop	84
10.7	Parametergruppe 3-** Mot. Start/Stop 2	88
10.8	Parametergruppe 4-** Auto-Start/Stop	91
10.9	Parametergruppe 5-** Schutzstufen	94
10.10	Parametergruppe 6-** Schutzmaßnahme	96
10.11	Parametergruppe 7-** Eingänge	103
10.12	Parametergruppe 8-** Relaisausgänge	106
10.13	Parametergruppe 9-** Analogausgang	108
10.14	Parametergruppe 10-** Anzeige	109
10.15	Parametergruppe 11-** Pumpenreinigung	113
10.16	Parametergruppe 12-** Komm-Karte	113
10.17	Parametergruppe 20-** Erweitert	116
10.18	Parametergruppen 30-** bis 36-**	118
10.19	Parametergruppe 40-** Erdschluss	119
11 Fehlerbehebung		120
11.1	Schutzmaßnahmen	120
11.2	Abschaltmeldungen	120
11.3	Allgemeine Fehler	131
12 Anhang		134
12.1	Symbole und Abkürzungen	134

1 Einführung

1.1 Produktbeschreibung

Der VLT® Soft Starter MCD 600 ist eine hochentwickelte digitale Softstarterlösung für 11–1400-kW-Motoren. Die Softstarter bieten umfassende Motor- und Systemschutzfunktionen. Sie sind für einen zuverlässigen Betrieb auch in anspruchsvollen Anwendungen ausgelegt.

1.2 Dokumentversion

Dieses Handbuch wird regelmäßig geprüft und aktualisiert. Verbesserungsvorschläge sind jederzeit willkommen.

Tabelle 1: Dokumentversion

Version	Anmerkungen
AQ262141844215, Version 0401	Aktualisiert mit Informationen zu S3-Modellen.




1.3 Zusätzliche Materialien

Es stehen weitere Ressourcen zur Verfügung, die Ihnen helfen, erweiterte Softstarter-Funktionen und -Programmierungen zu verstehen.

- Bedienungsanleitungen für den Betrieb mit Zusatzausrüstung.
- Installationsanleitungen zur Installation verschiedener Zubehörteile.
- WinStart Design-Tool zur Unterstützung bei der Auswahl des richtigen Softstarters für eine Anwendung.

Zusätzliche Unterlagen und Handbücher sind auf www.danfoss.com unter *Service und Support/Dokumentation* verfügbar.

1.4 Zulassungen und Zertifizierungen

		
---	---	---

2 Sicherheit

2.1 Sicherheitssymbole

In diesem Handbuch werden folgende Symbole verwendet:

⚠ G E F A H R ⚠

Kennzeichnet eine gefährliche Situation, die, wenn sie nicht vermieden wird, zum Tod oder zu schweren Verletzungen führen wird!

⚠ W A R N U N G ⚠

Kennzeichnet eine gefährliche Situation, die, wenn sie nicht vermieden wird, zum Tod oder zu schweren Verletzungen führen kann!

⚠ V O R S I C H T ⚠

Kennzeichnet eine gefährliche Situation, die, wenn sie nicht vermieden wird, zu geringfügigen bis mittelschweren Verletzungen führen kann!

H I N W E I S

Kennzeichnet eine Sachbeschädigungsmeldung.

2.2 Qualifiziertes Personal

Der einwandfreie und sichere Betrieb des Softstarters setzt fachgerechten und zuverlässigen Transport voraus. Lagerung, Installation, Bedienung und Instandhaltung müssen diese Anforderungen ebenfalls erfüllen. Nur qualifiziertes Personal darf dieses Gerät installieren oder bedienen.

Qualifiziertes Fachpersonal sind per Definition geschulte Mitarbeiter, die gemäß den einschlägigen Gesetzen und Vorschriften zur Installation, Inbetriebnahme und Instandhaltung von Betriebsmitteln, Systemen und Schaltungen berechtigt sind. Außerdem muss das qualifizierte Personal mit allen Anweisungen und Sicherheitsmaßnahmen gemäß dieser Anleitung vertraut sein.

2.3 Sicherheitsmaßnahmen

Sicherheitsvorkehrungen können nicht alle möglichen Ursachen von Geräteschäden abdecken, können aber häufige Schadensursachen aufzeigen. Es liegt in der Verantwortung des Installateurs:

- Lesen und verstehen Sie alle Anweisungen in diesem Handbuch, bevor Sie das Gerät installieren, bedienen oder warten.
- Befolgen Sie die gute elektrische Praxis, einschließlich des Tragens einer geeigneten persönlichen Schutzausrüstung.
- Lassen Sie sich beraten, bevor Sie das Gerät auf eine andere Weise als in dieser Anleitung beschrieben betreiben.

H I N W E I S

Der VLT® Soft Starter MCD 600 kann nicht vom Benutzer gewartet werden. Das Gerät darf nur von autorisiertem Servicepersonal gewartet werden. Unbefugte Manipulationen am Gerät führen zum Erlöschen der Produktgarantie.

⚠ W A R N U N G ⚠

GEFAHR EINES STROMSCHLAGS

Der Softstarter führt bei Anschluss an die Netzspannung gefährliche Spannungen. Die elektrische Installation darf ausschließlich ein qualifizierter Elektriker durchführen. Die unsachgemäße Installation des Motors oder Softstarters kann Schäden am Gerät sowie schwere Personenschäden oder sogar tödliche Verletzungen verursachen! Beachten Sie die Anweisungen in diesem Handbuch sowie alle örtlichen Elektroinstallationsvorschriften.

- Modelle MCD5-0360C ~ MCD5-1600C: Betrachten Sie die Stromschiene und den Kühlkörper stets als spannungsführend, wenn die Einheit an die Netzspannung angeschlossen ist (auch bei abgeschaltetem oder auf einen Befehl wartenden Softstarter).

⚠ W A R N U N G ⚠

ORDNUNGSGEMÄSSE ERDUNG

Es liegt im Verantwortungsbereich des Elektroinstallateurs, der den Softstarter installiert, eine ordnungsgemäße Erdung und einen entsprechenden Schutz des Abzweigkreises mit Sicherungen gemäß den örtlichen Elektroinstallationsvorschriften herzustellen. Eine unzureichende Erdung und ein unzureichender Schutz des Abzweigkreises können zum Tod, zu Verletzungen oder zu Sachschäden führen!

- Trennen Sie den Softstarter vor Reparaturarbeiten unbedingt von der Netzspannung.

⚠ W A R N U N G ⚠

UNERWARTETER ANLAUF

Bei Anschluss des Softstarters an Versorgungsnetz, DC-Versorgung oder Zwischenkreiskopplung kann der angeschlossene Motor jederzeit unerwartet anlaufen. Ein unerwarteter Anlauf im Rahmen von Programmierungs-, Service- oder Reparaturarbeiten kann zum Tod, zu schweren Verletzungen oder zu Sachschäden führen! Der Motor kann über einen externen Schalter, einen Feldbus-Befehl, ein Sollwerteingangssignal, über ein LCP oder nach einem quittierten Fehlerzustand anlaufen.

- Drücken Sie [Off/Reset] am LCP, bevor Sie Parameter programmieren.
- Trennen Sie den Softstarter von der Netzspannung.
- Verkabeln und montieren Sie Softstarter, Motor und alle angetriebenen Geräte vollständig, bevor Sie den Softstarter an Versorgungsnetz, DC-Versorgung oder Zwischenkreiskopplung anschließen.
- Installieren Sie die Stromversorgung des Softstarters mit einem Trennschalter und einer Leistungsschaltevorrichtung (z. B. einem Leistungsschütz), die über ein externes Sicherheitssystem (z. B. Not-Aus oder einen Fehlerdetektor) steuerbar ist.

⚠ V O R S I C H T ⚠

LEISTUNGSFAKTORKORREKTUR

Der Anschluss von Kondensatoren zur Leistungsfaktorkorrektur an der Ausgangsseite beschädigt den Softstarter!

- Schließen Sie keine Kondensatoren zur Leistungsfaktorkorrektur am Ausgang des Softstarters an. Wenn Sie eine statische Leistungsfaktorkorrektur vornehmen, muss der Anschluss an der Versorgungsseite des Softstarters erfolgen.

⚠ V O R S I C H T ⚠

KURZSCHLUSS

Der VLT® Soft Starter MCD 600 ist nicht kurzschlussfest.

- Nach starker Überlast oder einem Kurzschluss muss die Funktion des MCD 600 von einer autorisierten Wartungsperson umfassend geprüft werden.

⚠ V O R S I C H T ⚠

MECHANISCHE BESCHÄDIGUNG DURCH UNERWARTETEN WIEDERANLAUF

Der Motor könnte nach Behebung der Ursachen einer Abschaltung wieder anlaufen, was für bestimmte Maschinen oder Anlagen gefährlich sein kann.

- Stellen Sie sicher, dass geeignete Vorkehrungen gegen das Wiederanlaufen nach ungeplanten Stillständen des Motors getroffen werden.

⚠ W A R N U N G ⚠**SICHERHEIT DES PERSONALS**

Der Softstarter ist keine Sicherheitsvorrichtung und stellt keine Netztrenneinrichtung oder Trennung von der Netzversorgung her.

- Wenn eine Isolierung erforderlich ist, müssen Sie den Softstarter mit zusätzlichem Hauptschütz installieren.
- Verlassen Sie sich nicht auf die Start- und Stoppfunktionen hinsichtlich der Sicherheit des Personals. In der Netzversorgung, dem Motoranschluss oder der Elektronik des Softstarters auftretende Fehler können zu einem Starten oder Stoppen des Motors führen.
- Tritt in der Elektronik des Softstarters ein Fehler auf, kann ein gestoppter Motor ggf. anlaufen. Ein vorübergehender Fehler in der Netzversorgung oder ein Verlust des Motoranschlusses kann auch zum Anlaufen eines gestoppten Motors führen.
- Steuern Sie die Netztrenneinrichtung zur Gewährleistung der Personen- und Maschinensicherheit über ein externes Sicherheitssystem.

H I N W E I S

- Speichern Sie vor der Änderung jeglicher Parametereinstellungen die aktuellen Parameter mittels der MCD PC-Software oder der Funktion „Benutzereinstellung speichern“ in einer Datei.

H I N W E I S

- Verwenden Sie die Auto-Start-Funktion mit Vorsicht. Lesen Sie vor dem Betrieb alle Hinweise zum Auto-Start.

Haftungsausschluss

Die in diesem Handbuch enthaltenen Beispiele und Diagramme dienen ausschließlich dem Zweck der Veranschaulichung. Änderungen an den in diesem Handbuch enthaltenen Informationen zu einem beliebigen Zeitpunkt und ohne vorherige Ankündigung sind vorbehalten. Danfoss haftet unter keinen Umständen für direkte, indirekte oder Folgeschäden, die durch die Nutzung oder Anwendung dieser Geräte resultieren.

3 Systemauslegung

3.1 Funktionsliste

Optimierter Inbetriebnahmeprozess

- Konfigurationsprofile für gängige Anwendungen.
- Integrierte Messvorrichtungen und Eingänge/Ausgänge.

Leicht verständliche Bedienoberfläche

- Mehrsprachige Menüs und Displays.
- Beschreibende Optionsnamen und Rückführungsmeldungen.
- Echtzeit-Leistungsdiagramme.

Unterstützt Energieeffizienz

- IE3-kompatibel.
- Im Betrieb 99 % energieeffizient.
- Softstart-Technologie vermeidet Oberschwingungen.

Umfangreiches Modellangebot

- 20–1250 A (Nennstrom).
- 200–525 V AC.
- 380–690 V AC.
- Optionen für Bypass- oder Dauerbetrieb.
- Installation in Reihe oder in Wurzel-3-Schaltung (In-delta).

Umfangreiche Ein- und Ausgangsoptionen

- Fern-Betriebseingänge (2 x fest, 2 x programmierbar).
- Relaisausgänge (2 x fest, 2 x programmierbar).
- Analogausgang.

Vielseitige Start- und Stoppt Optionen

- Geplanter Start/Stop.
- Adaptive Regelung.
- Konstantstrom.
- Stromrampe.
- Pumpenreinigung.
- Zeitgesteuerte Spannungsrampe Softstopp.
- Freilaufstopp.
- DC-Bremse.
- Softbremse.
- Richtungsumkehrung.

Anpassbarer Schutz

- Motorüberlastung.
- Maximal zulässige Anlaufzeit.
- Unterstrom/Überstrom.
- Unterleistung/Überleistung.
- Unterspannung/Überspannung
- Stromasymmetrie.
- Eingangsalarm.
- Motorthermistor.

Optionale Funktionen für erweiterte Anwendungen

- Smart Cards.
- Kommunikationsoptionen:
 - DeviceNet.
 - EtherNet/IP.
 - Modbus RTU.
 - Modbus TCP.
 - PROFIBUS.
 - PROFINET.
- Erdschlusschutz.

3.2 Typencode

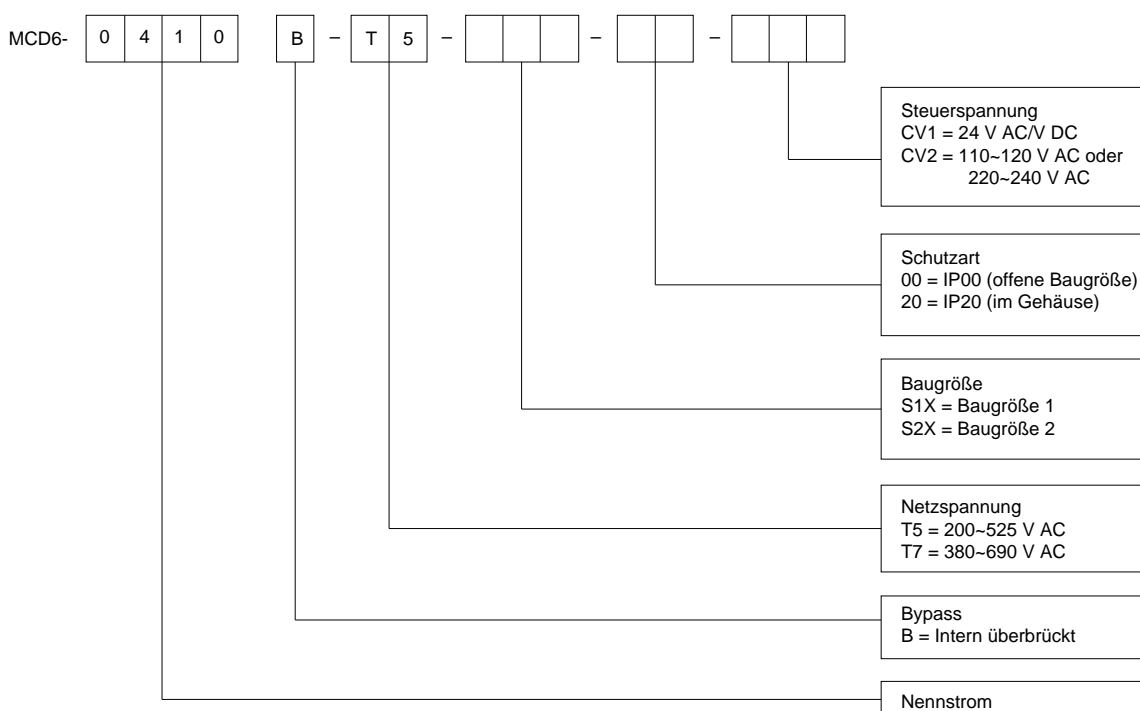


Abbildung 1: Typencode

3.3 Auswahl der Softstartergröße

Die Größe des Softstarters muss für den Motor und die Anwendung geeignet sein.

Wählen Sie einen Softstarter aus, dessen Nennstrom mindestens gleich dem Voll-Laststrom des Motors (siehe Motor-Typenschild) im Startbetrieb ist.

Der Nennstrom des Softstarters bestimmt die maximale Motorgröße, mit der dieser verwendet werden kann. Die Nennwerte des Softstarters hängen von der Anzahl der Starts pro Stunde, der Länge und dem Stromwert des Starts sowie der Dauer, die der Softstarter zwischen Starts aus (stromlos) ist, ab.

Der Nennstrom des Softstarters gilt nur, wenn der Starter unter den im AC53b-Code festgelegten Bedingungen verwendet wird. Der Softstarter kann unter verschiedenen Betriebsbedingungen einen höheren oder geringeren Nennstrom haben.

3.4 Nennstrom (IEC-Nennwerte)

H I N W E I S

Bitte wenden Sie sich für alle technischen Spezifikationen unter Betriebsbedingungen, die nicht in diesen Tabellen enthalten sind, an einen örtlichen Händler.

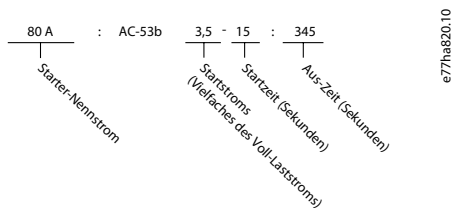


Abbildung 2: AC53b-Format (Nennstrom mit Bypass)

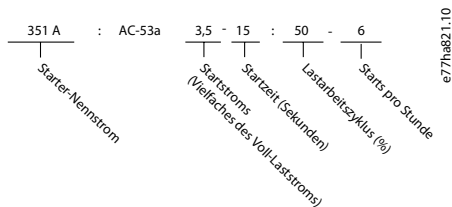


Abbildung 3: AC53a-Format (Nennstrom ohne Bypass)

H I N W E I S

Alle Spezifikationen beziehen sich auf eine Höhe von 1000 m (3280 ft) und eine Umgebungstemperatur von 40 °C (104 °F).

Tabelle 2: Installation in Reihe, interner Bypass, MCD6-0020B bis MCD6-0042B

	3.0-10:350	3.5-15:345	4.0-10:350	4.0-20:340	5.0-5:355
MCD6-0020B	24	20	19	16	16
MCD6-0034B	42	34	34	27	31
MCD6-0042B	52	42	39	34	34

Tabelle 3: Installation in Reihe, interner Bypass, MCD6-0063B bis MCD6-1250B

	3.0-10:590	3.5-15:585	4.0-10:590	4.0-20:580	5.0-5:595
MCD6-0063B	64	62	60	50	53
MCD6-0069B	69	69	69	62	64
MCD6-0086B	105	86	84	68	76
MCD6-0108B	115	107	104	86	95
MCD6-0129B	135	129	126	103	115
MCD6-0144B	184	143	139	115	127
MCD6-0171B	200	170	165	138	150
MCD6-0194B	229	194	187	157	170
MCD6-0244B	250	244	230	200	202
MCD6-0287B	352	285	277	234	257
MCD6-0323B	397	322	311	262	288
MCD6-0410B	410	410	410	379	400
MCD6-0527B	550	526	505	427	462
MCD6-0579B	580	578	554	469	507

	3.0-10:590	3.5-15:585	4.0-10:590	4.0-20:580	5.0-5:595
MCD6-0654B	835	654	630	535	592
MCD6-0736B	940	736	708	603	663
MCD6-0950B	1070	950	905	785	834
MCD6-1154B	1230	1154	1090	959	989
MCD6-1250B	1250	1250	1250	1155	1250

Tabelle 4: Installation in Reihe, kein Bypass, MCD6-0160C bis MCD6-1134C

	3.0-10:50-6	3.5-15:50-6	4.0-10:590	4.0-20:50-6	5.0-5:50-6
MCD6-0160C	190	160	151	144	133
MCD6-0215C	260	215	205	180	192
MCD6-0275C	341	275	266	230	252
MCD6-0343C	404	343	322	296	291
MCD6-0448C	474	448	457	418	470
MCD6-0590C	735	590	572	492	542
MCD6-0667C	830	667	645	557	609
MCD6-0839C	1025	839	805	710	751
MCD6-0979C	1170	979	934	838	862
MCD6-1134C	1220	1134	1109	964	1075

H I N W E I S

Die Modelle MCD6-0590C bis MCD6-1134C müssen mit einem externen Bypass-Schütz installiert werden, um die Nennströme für den Bypass-Betrieb zu erreichen.

Tabelle 5: Installation in Reihe, externer Bypass, MCD6-0590C bis MCD6-1134C

	3.0-10:50-6	3.5-15:50-6	4.0-10:590	4.0-20:50-6	5.0-5:50-6
MCD6-0590C	835	732	716	593	695
MCD6-0667C	940	822	803	667	776
MCD6-0839C	1210	1067	1033	874	982
MCD6-0979C	1430	1307	1252	1076	1170
MCD6-1134C	1620	1620	1616	1309	1620

Tabelle 6: Installation in Wurzel-3-Schaltung, interner Bypass, MCD6-0020B bis MCD6-0042B

	3.0-10:350	3.5-15:345	4.0-10:350	4.0-20:340	5.0-5:355
MCD6-0020B	36	30	29	24	24
MCD6-0034B	63	51	51	41	47
MCD6-0042B	78	62	59	51	51

Tabelle 7: Installation in Wurzel-3-Schaltung, interner Bypass, MCD6-0063B bis MCD6-1250B

	3.0-10:590	3.5-15:585	4.0-10:590	4.0-20:580	5.0-5:595
MCD6-0063B	96	93	90	75	80
MCD6-0069B	104	104	104	93	96
MCD6-0086B	158	129	126	102	114
MCD6-0108B	173	161	156	129	143
MCD6-0129B	203	194	189	155	173
MCD6-0144B	276	215	209	173	191
MCD6-0171B	300	255	248	207	225
MCD6-0194B	344	291	281	236	255
MCD6-0244B	375	366	345	300	303
MCD6-0287B	528	428	415	351	386
MCD6-0323B	596	484	466	393	433
MCD6-0410B	615	615	615	568	600
MCD6-0527B	825	789	758	640	694
MCD6-0579B	870	868	832	704	760
MCD6-0654B	1253	981	945	803	888
MCD6-0736B	1410	1104	1062	905	995
MCD6-0950B	1605	1425	1358	1178	1251
MCD6-1154B	1845	1731	1635	1439	1484
MCD6-1250B	1875	1875	1875	1733	1875

Tabelle 8: Installation in Wurzel-3-Schaltung, kein Bypass, MCD6-0160C bis MCD6-1134C

	3.0-10:50-6	3.5-15:50-6	4.0-10:50-6	4.0-20:50-6	5.0-5:50-6
MCD6-0160C	285	240	227	216	200
MCD6-0215C	390	323	306	270	288
MCD6-0275C	512	413	399	345	378
MCD6-0343C	606	515	483	444	437
MCD6-0448C	711	672	686	627	705
MCD6-0590C	1103	885	858	738	813
MCD6-0667C	1245	1001	968	836	914
MCD6-0839C	1538	1259	1208	1065	1127
MCD6-0979C	1755	1469	1401	1257	1293
MCD6-1134C	1830	1701	1664	1446	1613

Tabelle 9: Installation in Wurzel-3-Schaltung, externer Bypass, MCD6-0590C bis MCD6-1134C

	3.0-10:50-6	3.5-15:50-6	4.0-10:50-6	4.0-20:50-6	5.0-5:50-6
MCD6-0590C	1253	1098	1074	890	1043
MCD6-0667C	1410	1233	1205	1001	1164
MCD6-0839C	1815	1601	1550	1311	1473
MCD6-0979C	2145	1961	1878	1614	1755
MCD6-1134C	2430	2430	2424	1964	2430

3.5 Nennstrom (NEMA-Nennstrom)

H I N W E I S

Bitte wenden Sie sich für alle technischen Spezifikationen unter Betriebsbedingungen, die nicht in diesen Tabellen enthalten sind, an einen örtlichen Händler.

H I N W E I S

Alle Spezifikationen beziehen sich auf eine Höhe von 1000 m (3280 ft) und eine Umgebungstemperatur von 50 °C (122 °F).

Tabelle 10: Nennstrom, NEMA, bei normaler und starker Überlast, Installation in Reihe, mit Bypass

	Normal 350 %, 30 s, 4 Starts pro Stunde				Schwere Überlast 450 %, 30 s, 4 Starts pro Stunde			
	A	KW bei 240 V AC	KW bei 480 V AC	KW bei 600 V AC	A	KW bei 240 V AC	KW bei 480 V AC	KW bei 600 V AC
MCD6-0020B	17	5	10	15	14	3	10	10
MCD6-0034B	28	10	20	25	22	7,5	15	20
MCD6-0042B	35	10	25	30	28	10	20	25
MCD6-0063B	52	15	40	40	40	10	25	30
MCD6-0069B	59	20	40	50	46	15	30	40
MCD6-0086B	77	25	60	60	52	15	40	50
MCD6-0108B	81	30	60	75	65	20	50	60
MCD6-0129B	99	30	75	100	77	25	60	75
MCD6-0144B	124	40	100	100	96	30	75	75
MCD6-0171B	131	50	100	125	104	40	75	100
MCD6-0194B	156	60	125	150	124	40	100	100
MCD6-0244B	195	75	150	200	156	60	125	150
MCD6-0287B	240	75	200	200	180	60	150	150
MCD6-0323B	261	100	200	250	203	75	150	200
MCD6-0410B	377	150	300	350	302	100	250	300
MCD6-0527B	414	150	350	450	321	125	250	300

	Normal 350 %, 30 s, 4 Starts pro Stunde				Schwere Überlast 450 %, 30 s, 4 Starts pro Stunde			
MCD6-0579B	477	200	400	500	361	150	300	350
MCD6-0654B	515	200	450	500	414	150	300	350
MCD6-0736B	590	200	500	600	480	200	400	500
MCD6-0950B	797	300	600	800	620	250	500	600
MCD6-1154B	985	400	800	1000	768	300	600	800
MCD6-1250B	1180	500	900	1200	904	350	700	900
MCD6-0160C								
MCD6-0215C								
MCD6-0275C								
MCD6-0343C								
MCD6-0448C								
MCD6-0590C	551	200	450	500	429	150	350	450
MCD6-0667C	634	250	500	600	493	200	400	500
MCD6-0839C	882	350	700	900	686	250	500	700
MCD6-0979C	1100	450	900	1100	864	350	700	900
MCD6-1134C	1320	500	1100	1300	1030	450	800	1000

Tabelle 11: Nennstrom, NEMA, bei normaler und starker Überlast, Installation in Reihe, kein Bypass

	Normal 350 %, 30 s, 4 Starts pro Stunde				Schwere Überlast 450 %, 30 s, 4 Starts pro Stunde			
	A	KW bei 240 V AC	KW bei 480 V AC	KW bei 600 V AC	A	KW bei 240 V AC	KW bei 480 V AC	KW bei 600 V AC
MCD6-0160C	146	50	100	150	118	40	75	100
MCD6-0215C	176	60	125	150	143	50	100	150
MCD6-0275C	233	75	150	200	185	60	150	150
MCD6-0343C	306	100	250	300	246	75	200	250
MCD6-0448C	354	125	250	350	335	125	250	350
MCD6-0590C	480	200	400	500	382	150	300	400
MCD6-0667C	576	200	450	600	431	150	350	450
MCD6-0839C	722	300	600	700	590	200	500	600
MCD6-0979C	864	350	700	900	722	300	600	700
MCD6-1134C	966	400	800	1000	784	300	600	800

3.6 Abmessungen und Gewicht

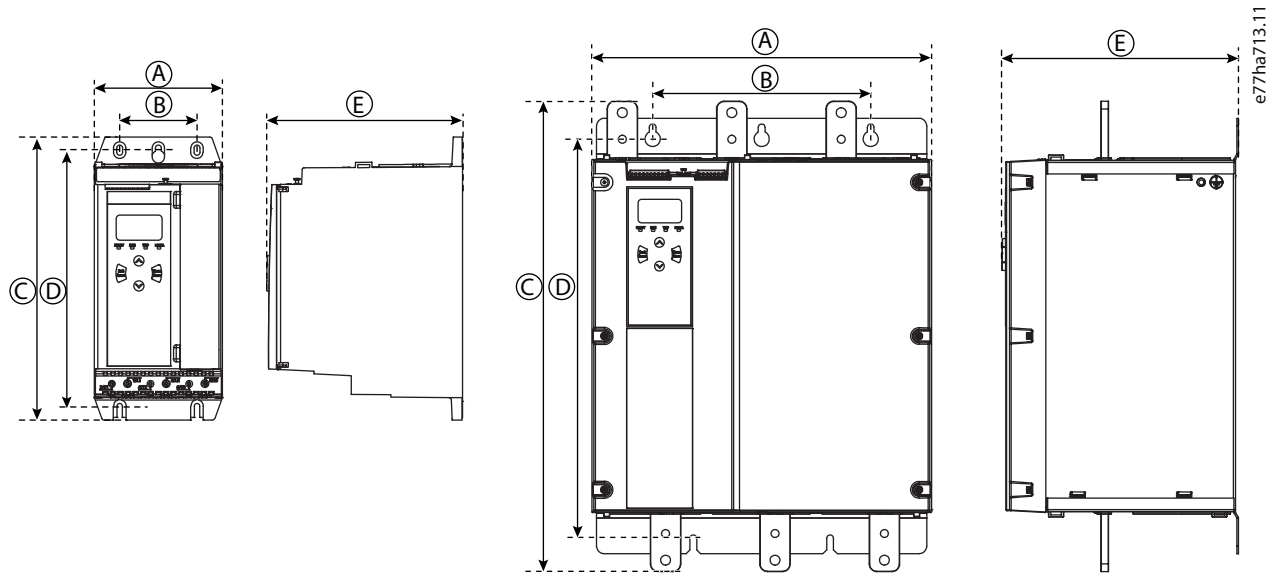


Abbildung 4: Abmessungen und Gewicht

Tabelle 12: Abmessungen und Gewicht

	Breite [mm (in)]		Höhe [mm (in)]		Tiefe [mm (in)]	Gewicht [kg (lb)]
	A	B	C	D	E	
MCD6-0020B	152 (6,0)	92 (3,6)	336 (13,2)	307 (12,1)	231 (9,1)	4,8 (10,7)
MCD6-0034B						
MCD6-0042B						
MCD6-0063B						4,9 (10,9)
MCD6-0069B						
MCD6-0086B						
MCD6-0108B						
MCD6-0129B	5,5 (12,1)					
MCD6-0144B						
MCD6-0171B	216 (8,5)	180 (7,1)	495 (19,5)	450 (17,7)	243 (9,6)	12,7 (28)
MCD6-0194B						
MCD6-0244B						
MCD6-0287B			523 (20,6)			15,5 (34,2)
MCD6-0323B						
MCD6-0410B						
MCD6-0527B						
MCD6-0579B	19 (41,9)					

	Breite [mm (in)]		Höhe [mm (in)]		Tiefe [mm (in)]	Gewicht [kg (lb)]
MCD6-0654B	447 (17,6)	287 (11,3)	618 (24,3)	525 (20,7)	310 (12,3)	51 (112,4)
MCD6-0736B						62 (136,7)
MCD6-0950B						63 (138,9)
MCD6-1154B						65 (143,3)
MCD6-1250B						
MCD6-0160C	216 (17,6)	180 (11,3)	495 (19,5)	450 (17,7)	245 (12,3)	12,2 (26,9)
MCD6-0215C						
MCD6-0275C			523 (20,6)			12,8 (28,2)
MCD6-0343C						
MCD6-0448C						
MCD6-0590C	447 (17,6)	287 (11,3)	618 (24,3)	525 (20,7)	310 (12,3)	47 (103,6)
MCD6-0667C						58 (127,9)
MCD6-0839C						59 (130,1)
MCD6-0979C						61 (134,5)
MCD6-1134C						

3.7 Physische Installation/Abstände zur Kühlung

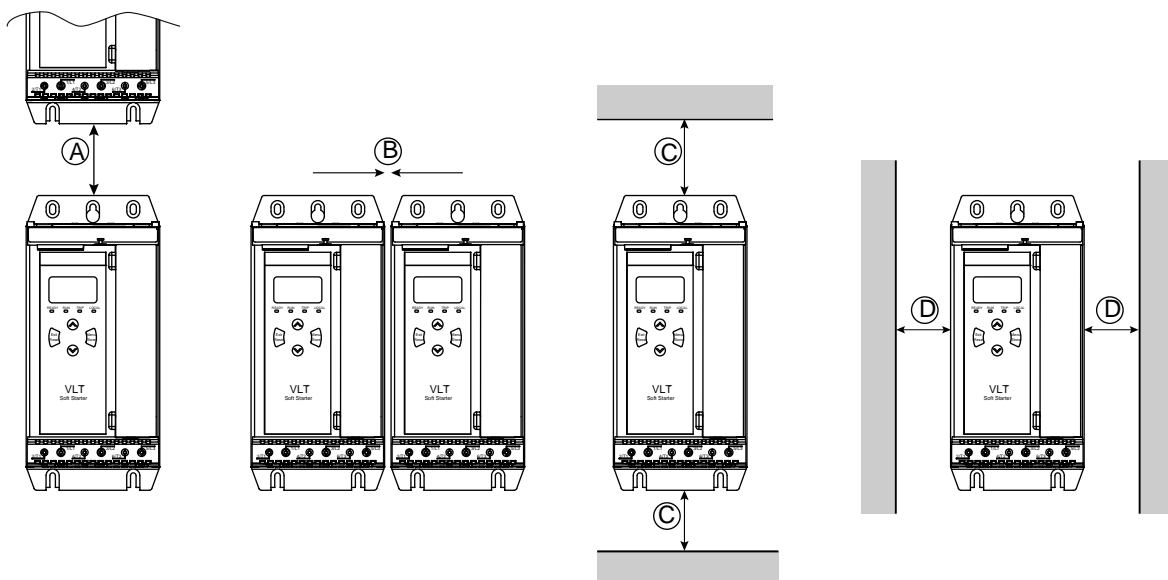


Abbildung 5: Abstände

Tabelle 13: Abstände zur Kühlung

Abstand zwischen Softstartern		Abstand zu festen Oberflächen	
A [mm (in)]	B [mm (in)]	C [mm (in)]	D [mm (in)]
>100 (3,9)	>10 (0,4)	>100 (3,9)	>10 (0,4)

3.8 Zubehör

3.8.1 Erweiterungskarten

Der VLT® Soft Starter MCD 600 bietet Erweiterungskarten für Benutzer, die zusätzliche Ein- und Ausgänge oder erweiterte Funktionen benötigen. Jeder MCD 600 kann maximal 1 Erweiterungskarte aufnehmen.

3.8.1.1 Smart Card (Steuerkarte)

Die Smart Card wurde zur Unterstützung der Integration mit Pumpenanwendungen entwickelt und bietet die folgenden zusätzlichen Ein- und Ausgänge:

- 3 x Digitaleingänge.
- 3 x 4–20 mA Messwandlereingänge.
- 1 x RTD-Eingang.
- 1 x USB-B-Anschluss.
- Fernbedienungseinheit-LCP-Stecker.

Bestellnummer: 175G0133

3.8.1.2 Kommunikationserweiterungskarten

Der VLT® Soft Starter MCD 600 unterstützt die Netzwerkkommunikationen über einfach zu installierende Kommunikationserweiterungskarten. Jede Kommunikationskarte verfügt über einen Steckeranschluss für das Fern-LCP 601.

Tabelle 14: Feldbuserweiterungskarte mit Bestellnummern

Optionskarte	Bestellnummer
VLT® Soft Starter MCD 600 Modbus RTU	175G0127
VLT® Soft Starter MCD 600 PROFIBUS	175G0128
VLT® Soft Starter MCD 600 DeviceNet	175G0129
VLT® Soft Starter MCD 600 Modbus TCP	175G0130
VLT® Soft Starter MCD 600 EtherNet/IP	175G0131
VLT® Soft Starter MCD 600 PROFINET	175G0132
VLT® Soft Starter MCD 600 Pumpenanwendung	175G0133

3.8.1.3 Erdschlussschutz

Der MCD 600 kann Erdstrom erkennen und eine Abschaltung auslösen, bevor das Gerät beschädigt wird.

Der Erdschlussschutz erfordert einen 5-VA-Stromwandler mit einem Wicklungsverhältnis von 1000:1 oder 2000:1 (nicht im Lieferumfang enthalten). Der Erdschlussschutz ist bei bestimmten Versionen der Erweiterungskarten für Modbus RTU, Modbus TCP, EtherNet/IP und PROFINET optional erhältlich.

3.8.2 Fernbedienungseinheit-LCP 601

Die VLT® Soft Starter MCD 600 Softstarter können in Kombination mit einer Fernbedienungseinheit verwendet werden, die bis zu 3 m (9,8 ft) entfernt vom Softstarter positioniert sein kann. Jede Erweiterungskarte verfügt über einen LCP-Anschluss oder eine spezielle LCP-Steckerkarte.

Bestellnummer für die Erweiterungskarte des Fern-LCP 601: 175G0134.

3.8.3 Fingerschutz

Zum Personenschutz sind eventuell Fingerschutzvorrichtungen vorgesehen. Die Fingerschutzvorrichtungen müssen Sie an den Softstarterklemmen anbringen, um unbeabsichtigten Kontakt mit stromführenden Klemmen zu vermeiden. Bei Verwendung mit Kabeldurchmessern von 22 mm oder mehr entspricht der Berührschutz der Schutzart IP20.

Der Berührschutz ist mit folgenden Modellen kompatibel:

- Baugröße S2

- Bestellnummer: 175G0186
- Baugröße S3
 - 175G0202

3.8.4 Softstarter Management Software

Der VLT® Soft Starter MCD 600 verfügt über eine installierte USB-Flash-Schnittstelle. Der USB-Flash muss im FAT32-Format formatiert sein. Befolgen Sie zur Formatierung des Flash-Speichers die Anweisungen auf dem PC, wenn Sie einen Standard-Flash-Stick (mindestens 4 MB) an einen USB-Anschluss anschließen. VLT® Motion Control Tool MCT 10 überträgt die Installationsdateien auf den USB-Flash-Stick. Verwenden Sie zum Laden der Installationsdateien auf den Softstarter das LCP wie in [6.7.1 Vorgehensweise zum Speichern und Laden](#) beschrieben.

Das VLT® Motion Control Tool MCT 10 kann die Verwaltung des Softstarters unterstützen. Kontaktieren Sie für weitere Informationen Ihren örtlichen Händler.

Die Dokumentation für den VLT® Motion Control Tool MCT 10 kann von www.danfoss.com unter *Service und Support/Downloads* heruntergeladen werden.

3.9 Hauptschütz

Ein Hauptschütz wird empfohlen, um den Softstarter im Stillstand vor Spannungsstörungen im Netz zu schützen. Wählen Sie einen Schütz mit einem AC3-Nennwert, der mindestens dem Voll-Laststromwert des angeschlossenen Motors entspricht.

Verwenden Sie den Hauptschützausgang (13, 14) zur Regelung des Schützes.

Siehe [Abbildung 17](#) in [5.10.1 Installation mit internem Bypass](#) für die Verkabelung des Hauptschützes.

⚠ W A R N U N G ⚠

STROMSCHLAGEFAHR

Wenn der Softstarter in einer Konfiguration mit Wurzel-3-Schaltung verkabelt ist, führt dies dazu, dass ein Teil der Motorwicklungen jederzeit an die Netzspannung angeschlossen ist (auch wenn der Softstarter ausgeschaltet ist). Diese Situation kann zum Tod oder zu schweren Verletzungen führen!

- Installieren Sie beim Anschluss des Softstarters in einer Konfiguration mit Wurzel-3-Schaltung immer ein Hauptschütz oder einen Trennschalter mit Arbeitsstromauslöser.

3.10 Trennschalter

Sie können einen Trennschalter mit Arbeitsstromauslöser anstelle eines Hauptschützes einsetzen, um den Motor im Falle einer Abschaltung des Softstarters zu isolieren. Versorgen Sie den Arbeitsstromauslöser von der Versorgungsseite des Trennschalters her oder von einer separaten Steuerversorgung mit Strom.

3.11 Externes Bypass-Schütz

Die Modelle MCD6-0590C bis MCD6-1134C können mit einem externen Bypass-Schütz installiert werden. Durch den Bypass des Softstarters wird der maximale Nennstrom des Softstarters erhöht und der Motor kann direkt eingeschaltet werden, falls der Softstarter beschädigt ist.

- Um den Softstarter während des Betriebs zu überbrücken (Bypass), verwenden Sie ein externes Bypass-Schütz der Gebrauchskategorie AC-1.
- Um den Softstarter vollständig zu überbrücken und so bei einer Beschädigung des Starters ein direktes Einschalten zu ermöglichen, verwenden Sie ein externes Bypass-Schütz der Gebrauchskategorie AC-3.

H I N W E I S

Die Modelle MCD6-0160C bis MCD6-0448C sind nicht für die Installation mit einem externen Bypass-Schütz geeignet.

3.12 Korrektur Leistungsfaktor

Verwenden Sie bei Nutzung der Leistungsfaktorkorrektur einen separaten Schalter zum Zuschalten der Kondensatoren.

Schließen Sie das PFC-Schütz zur Verwendung des VLT® Soft Starter MCD 600 zur Regelung der Korrektur Leistungsfaktor an ein programmierbares Relais an, das auf „Betrieb“ eingestellt ist. Wenn der Motor volle Drehzahl erreicht, schließt sich das Relais und die Korrektur Leistungsfaktor wird eingeschaltet.

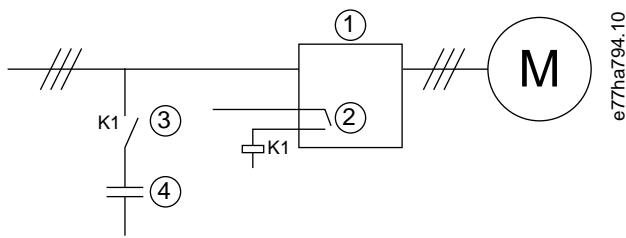


Abbildung 6: Schaltbild

1	Softstarter	3	Schütz für Korrektur Leistungsfaktor
2	Programmierbarer Ausgang (eingestellt=Betrieb)	4	Korrektur Leistungsfaktor

! V O R S I C H T !

SACHSCHÄDEN

Der Anschluss von Kondensatoren zur Leistungsfaktorkorrektur an der Ausgangsseite beschädigt den Softstarter!

- Schließen Sie immer an der Eingangsseite des Softstarters Kondensatoren zur Leistungsfaktorkorrektur an.
- Verwenden Sie den Relaisausgang des Softstarters nicht zum direkten Einschalten der Korrektur Leistungsfaktor.

3.13 Kurzschlusschutzvorrichtungen

Bei der Entwicklung von Motorschutzschaltungen definiert der Standard IEC 60947-4-1 über Softstarter und Schütze 2 Typen der Koordination von Softstartern:

- Koordination vom Typ 1.
- Koordination vom Typ 2.

3.13.1 Koordination vom Typ 1

Die Koordination vom Typ 1 erfordert, dass im Falle eines Kurzschlusses an der Ausgangsseite eines Softstarters dieser Fehler ohne Verletzungsgefahr für das Personal und Gefahr der Beschädigung der Installationen beseitigt werden muss. Es gibt keine Anforderung, dass der Softstarter nach der Störung weiterhin funktionsfähig sein muss. Damit der Softstarter wieder funktionsfähig ist, müssen Bauteile repariert und ausgetauscht werden.

Verwenden Sie Hochleistungssicherungen (zum Beispiel Ferraz/Mersen AJT-Sicherungen) zur Typ-1-Koordination gemäß der Norm IEC 60947-4-2.

3.13.2 Koordination vom Typ 2

Die Koordination vom Typ 2 erfordert, dass im Falle eines Kurzschlusses an der Ausgangsseite eines Softstarters dieser Fehler ohne Verletzungsgefahr für das Personal oder Gefahr der Beschädigung des Softstarters beseitigt werden muss.

Die Koordination vom Typ 2 hat den Vorteil, dass autorisierte Personen nach Beseitigung der Störung die defekten Sicherungen ersetzen und Schütze auf Schweißnähte überprüfen können. Danach ist der Softstarter wieder funktionsfähig.

Halbleitersicherungen für den Schaltungsschutz vom Typ 2 werden zusätzlich zu HRC-Sicherungen oder MCCBs eingesetzt, die Teil des Schutzes des Abzweigkreises des Motors sind.

! V O R S I C H T !

DC-BREMSE

Eine hohe Einstellung des Bremsmoments kann dazu führen, dass während des Stoppens des Motors Stromspitzen bis zum Motor-DOL auftreten.

- Stellen Sie sicher, dass die Schutzsicherungen im Motorabzweigkreis korrekt gewählt werden.

⚠ V O R S I C H T ⚠

KEIN SCHUTZ DES ABZWEIGKREISES

Integrierter elektronischer Kurzschlusschutz bietet keinen Schutz des Abzweigkreises.

- Sorgt für Schutz des Abzweigkreises gemäß den nationalen und allen weiteren lokalen Richtlinien und Vorschriften.

3.14 IEC-Koordinierung mit Kurzschlusschutzvorrichtungen

Diese Sicherungen wurden auf Basis eines Startstroms von 300 % Voll-Laststrom für 10 s ausgewählt.

Tabelle 15: Modelle MCD6-0020B bis MCD6-0579B

	Nennwert [A]	SCR I ² t (A ² s)	Koordinierung vom Typ 1 480 V AC, 65 kA Busmann NH-Sicherungseinsätze	Koordinierung vom Typ 2, 690 V AC, 65 kA Busmann DIN 43 653
MCD6-0020B	24	1150	40NHG000B	170M3010
MCD6-0034B	42	7200	63NHG000B	170M3013
MCD6-0042B	52		80NHG000B	
MCD6-0063B	64	15000	100NHG000B	170M3014
MCD6-0069B	69			
MCD6-0086B	105	80000	160NHG00B	170M3015
MCD6-0108B	115			
MCD6-0129B	135	125000		170M3016
MCD6-0144B	184	320000	250NHG2B	170M3020
MCD6-0171B	200			
MCD6-0194B	229		315NHG2B	
MCD6-0244B	250			
MCD6-0287B	352	202000	355NHG2B	170M6009
MCD6-0323B	397		400NHG2B	
MCD6-0410B	410	320000	425NHG2B	170M6010
MCD6-0527B	550	781000	630NHG3B	170M6012
MCD6-0579B	579			

Tabelle 16: Modelle MCD6-0654B bis MCD6-1250B/MCD6-0590C bis MCD6-1134C, Bypass-Installation

	Nennwert [A]	SCR I ² t (A ² s)	Koordinierung vom Typ 1, 500 V AC, 100 kA	Koordinierung vom Typ 2, 690 V AC, 100 kA
MCD6-0654B	835	2530000	1000NHG4G	170M6016
MCD6-0736B	940			170M6017
MCD6-0950B	1070		1200NHG4G	Nicht verfügbar
MCD6-1134C	1230	3920000	OFAA5GG1250	
MCD6-1250B	1250	7220000		170M6019
MCD6-0590C	835	2530000	1000NHG4G	170M6016

	Nennwert [A]	SCR I ² t (A ² s)	Koordinierung vom Typ 1, 500 V AC, 100 kA	Koordinierung vom Typ 2, 690 V AC, 100 kA
MCD6-0667C	940			170M6017
MCD6-0839C	1210		OFAA5GG1250	Nicht verfügbar
MCD6-0979C	1430	3920000	OFAA5GG1600	
MCD6-1134C	1620	7220000		170M6021 (bei 500 V AC)

Tabelle 17: Modelle MCD6-0160C bis MCD6-1134C, kontinuierliche Verbindung

	Nennwert [A]	SCR I ² t (A ² s)	Koordinierung vom Typ 1, 500 V AC, 100 kA	Koordinierung vom Typ 2, 690 V AC, 100 kA
MCD6-0654B	190	320000	250NHG2B	170M3020
MCD6-0736B	260		315NHG2B	170M3021
MCD6-0950B	350	202000	355NHG2B	170M6009
MCD6-1154B	475	320000	425NHG2B	170M6010
MCD6-1250B	565	781000	630NHG3B	170M6011
MCD6-0590C	735	2530000	1000NHG4G	170M6016
MCD6-0667C	830			170M6017
MCD6-0839C	1025			170M6017
MCD6-0979C	1170	3920000	OFAA5GG1250	Nicht verfügbar
MCD6-1134C	1220	7220000		170M6019

3.15 UL-Koordinierung mit Kurzschlusschutzvorrichtungen

3.15.1 Standard-Kurzschlussstrom

3.15.1.1 Modelle MCD6-0020B bis MCD6-0579B

Geeignet für Netzversorgungen, die nicht mehr Ampere (Effektivwert symmetrisch) als angegeben bei maximal je 600 V AC liefern können.

Diese Nennwerte basieren auf einem Startstrom von 300 % Volllaststrom für 10 s.

Tabelle 18: Maximale Sicherungsnennwerte [A] - Standard-Kurzschlussstrom

Modell	Nennwert [A]	3-Zyklen-Kurzschlussnennwert bei 600 V AC ⁽¹⁾
MCD6-0020B	24	5 kA
MCD6-0034B	42	
MCD6-0042B	52	10 kA
MCD6-0063B	64	
MCD6-0069B	69	
MCD6-0086B	105	
MCD6-0108B	120	
MCD6-0129B	135	

Modell	Nennwert [A]	3-Zyklen-Kurzschlussnennwert bei 600 V AC ⁽¹⁾
MCD6-0144B	184	18 kA
MCD6-0171B	225	
MCD6-0194B	229	
MCD6-0244B	250	
MCD6-0287B	352	
MCD6-0323B	397	
MCD6-0410B	410	30 kA
MCD6-0527B	550	
MCD6-0579B	580	

¹ Geeignet für den Einsatz in einem Stromkreis mit dem angegebenen prospektiven Strom, geschützt durch alle aufgeführten Sicherungen oder gelisteten Trennschalter, die gemäß der NEC dimensioniert sind.

3.15.1.2 Modelle MCD6-0654B – MCD6-1250B & MCD6-0590C – MCD6-1134C

Geeignet für einen Stromkreis, der den angegebenen Fehlerstrom liefern kann, wenn er durch den angegebenen Hauptschalter oder durch eine Sicherung der Klasse L gemäß NEC geschützt ist.

Diese Nennwerte basieren auf einem Startstrom von 300 % Vollaststrom für 10 s für die Modelle MCD6-0654B bis MCD6-1250B und einem Startstrom von 300 % bei 50 % Auslastung für die Modelle MCD6-0590C bis MCD6-1134C.

Tabelle 19: Maximale Sicherungsnennwerte [A] - Standard-Kurzschlussstrom

Modell	Nennwert [A]	bei 480 V AC/600 V AC		bei 480 V AC
		Fehlerstromfestigkeit [kA]	Sicherungswert [A]	Hauptschalter [A]
MCD6-0654B	835	42	1350	1200
MCD6-0736B	940			
MCD6-0950B	1070			
MCD6-1154B	1230	85	2500	1200
MCD6-1250B	1250			
MCD6-0590C	735	42	1350	1200
MCD6-0667C	830			
MCD6-0839C	1025			
MCD6-0979C	1170	85	2500	1200
MCD6-1134C	1220			

3.15.2 Hochfehler-Kurzschlussnennstromwerte

Geeignet für einen Stromkreis, der den angegebenen Fehlerstrom liefern kann, wenn er durch den angegebenen Hauptschalter oder durch eine Sicherung der Klasse L gemäß NEC geschützt ist.

Diese Nennwerte basieren auf einem Startstrom von 300 % Vollaststrom für 10 s.

- Hauptschalter mit Typencodes, die mit HFD/HJD/HKD/HLD beginnen, stammen von Eaton.
- Hauptschalter mit Typencodes, die mit SELA/SFLA/SGLA beginnen, stammen von GE.
- Hauptschalter mit Typencodes, die mit UTS beginnen, stammen von LS Electric.

H I N W E I S

Die Modelle MCD6-0160C bis MCD6-0448C sind nicht UL-gelistet.

Tabelle 20: Maximale Sicherungsnennwerte [A] - Hochfehler-Kurzschlussnennstromwerte

Modell	Nennwert [A]	bei 480 V AC				
		Fehlerstromfestigkeit [kA]	Sicherungswert [A]	Sicherungsklasse	Nennwert des Hauptschalters [A]	
MCD6-0020B	24	65	30	Beliebig (J, T, K-1, RK1, RK5)	HFD3030 (30) SELA36AT0060 (60) UTS150H-xxU-040 (40)	
MCD6-0034B	42		50		HFD3050 (50) SELA36AT0060 (60) UTS150H-xxU-050 (50)	
MCD6-0042B	52		60		HFD3060 (60) SELA36AT0060 (60) UTS150H-xxU-060 (60)	
MCD6-0063B	64		80		HFD3100 (100) SELA36AT0150 (150) UTS150H-xxU-100 (100 A)	
MCD6-0069B	69		80		HFD3100 (100) SELA36AT0150 (150) UTS150H-xxU-100 (100)	
MCD6-0086B	105	125	125	J, T, K-1, RK1	HFD3125 (125) SELA36AT0150 (150) UTS150H-xxU-125 (125)	
MCD6-0108B	115		125		HFD3125 (125) SELA36AT0150 (150) UTS150H-xxU-125 (125)	
MCD6-0129B	135		150		HFD3150 (150) SELA36AT0150 (150) UTS150H-xxU-150 (150)	
MCD6-0144B	184		200		J, T	HJD3250 (250) SFLA36AT0250 (250) UTS250H-xxU-250 (250)
MCD6-0171B	225		225			HJD3250 (250) SFLA36AT0250 (250) UTS250H-xxU-250 (250)
MCD6-0194B	229	250	HJD3250 (250) SFLA36AT0250 (250) UTS250H-xxU-250 (250)			

Modell	Nennwert [A]	bei 480 V AC				
		Fehlerstromfestigkeit [kA]	Sicherungswert [A]	Sicherungsklasse	Nennwert des Hauptschalters [A]	
MCD6-0244B	250		300		HKD3300 (300) SFLA36AT0400 (400) UTS400H-xxU-300 (300)	
MCD6-0287	352		400		Beliebig (J, T, K-1, RK1, RK5)	HLD3400 (400) SFLA36AT0600 (600) UTS400H-xxU-400 (400)
MCD6-0323B	397		450			HLD3400 (400) SFLA36AT0600 (600) UTS400H-xxU-400 (400)
MCD6-0410B	410		450			HLD3600 (600) SFLA36AT0600 (600) UTS600H-xxU-600 (600)
MCD6-0527B	550		600			HLD3600 (600) SFLA36AT0600 (600) UTS800H-xxU-800 (800)
MCD6-0579B	580		600			HLD3600 (600) SGLA36AT0600 (600) UTS800H-NGO-800 (800)

4 Technische Daten

4.1 Versorgung

Netzspannung (L1, L2, L3)

MCD6-xxxxB-T5 200–525 V AC ($\pm 10\%$)MCD6-xxxxB-T7 380–690 V AC ($\pm 10\%$)

Steuerspannung (A7, A8, A9)

MCD6-xxxxB-xx-CV2 (A8, A9) 110–120 V AC (+10 %/-15 %), 600 mA

MCD6-xxxxB-xx-CV2 (A7, A9) 220–240 V AC (+10 %/-15 %), 600 mA

MCD6-xxxxB-xx-CV1 (A8, A9) 24 V AC/V DC ($\pm 20\%$), 2,8 ANetzfrequenz 50–60 Hz (± 5 Hz)

Bemessungsisolationsspannung 690 V AC

Bemessungsstoßspannungsfestigkeit 6 kV

Formbezeichnung Überbrückt oder Dauerbetrieb, Halbleiter-Motorstarter Form 1

4.2 Kurzschlussfestigkeit

Gleichschaltung mit Halbleitersicherungen Typ 2

Gleichschaltung mit Hochleistungssicherungen NEMA 1

4.3 Elektromagnetische Verträglichkeit (konform mit EU-Richtlinie 2014/35/EU)

EMV-Immunität IEC 60947-4-2

EMV-Emissionen IEC 60947-4-2 Klasse B

4.4 Eingänge

Steuereingänge Aktiv 24 V DC, ca. 8 mA

Motorthermistor (TER-05, TER-06) Abschaltung $>3,6$ k Ω , Reset $<1,6$ k Ω

4.5 Ausgänge

Relaisausgang 10 A bei 250 V AC ohmsche Last, 5 A bei 250 V AC AC15 pf 0,3

Hauptschütz (13, 14) Schließer

Bypass-Schütz (03, 04) Schließer

Relaisausgang A (21, 22, 23) Wechselkontakt

Relaisausgang B (33, 34) Schließer

Analogausgang (AO-07, AO-08)

Maximale Last 600 Ω (12 V DC bei 20 mA)Genauigkeit $\pm 5\%$

4.6 Umgebungsbedingungen

Betriebstemperatur -10 bis +60 °C (14–140 °F), über 40 °C (104 °F) mit Leistungsreduzierung

Lagertemperatur -25 bis +60 °C (-13 bis +140 °F)

Betriebshöhe 0–1000 m (0–3280 ft), über 1000 m (3280 ft) mit Leistungsreduzierung

Luftfeuchtigkeits 5 bis 95 % Luftfeuchtigkeit

Verschmutzungsgrad Verschmutzungsgrad 3

Vibrationen IEC 60068-2-6

Schutz

MCD6-0020B~MCD6-0129B IP20

MCD6-0144B bis MCD6-1250B	IP00
MCD6-0160C bis MCD6-1134C	IP00

4.7 Wärmeabgabe

Während des Anlaufens	4,5 W pro Ampere
Während des Betriebs (Bypass)	
MCD6-0020B~MCD6-0042B	≤ ca. 35 W
MCD6-0063B~MCD6-0129B	≤ ca. 50 W
MCD6-0144B~MCD6-0244B	≤ ca. 120 W
MCD6-0287B~MCD6-0579B	≤ ca. 140 W
MCD6-0654B bis MCD6-1250B	≤ ca. 180 W
Während des Betriebs (kein Bypass)	
MCD6-0160C bis MCD6-1134C	4,5 W pro Ampere

4.8 Motorüberlastschutz

Die Werkseinstellungen von <i>Parameter 1-4</i> bis <i>1-6</i> sorgen für Motorüberlastschutz.	Klasse 10, Auslösestrom 105 % der FLA (Volllaststrom) oder gleichwertig
--	---

4.9 Zertifizierung

CCC (Capacitive Clamp Coupling)	GB 14048.6
CE	EN 60947-4-2
UL/C-UL	UL 508
UL	UL 60947-4-2
MCD6-0020B bis MCD6-1250B	UL-gelistet
MCD6-0590C bis MCD6-1134C	UL-gelistet
Schiffstechnik	
Spezifikation nach Lloyds Marine Nr. 1	Alle Modelle
ABS: 2010 Steel Vessels Rules	MCD6-0654B bis MCD6-1250B & MCD6-0590C bis MCD6-1134C
RCM	IEC 60947-4-2

4.10 Lebensdauer (Interne Bypass-Schütze)

Erwartete Lebensdauer	100.000 Schaltvorgänge
-----------------------	------------------------

5 Installation

5.1 Sicherheitshinweise

Siehe [2.3 Sicherheitsmaßnahmen](#) für allgemeine Sicherheitshinweise.

! W A R N U N G !

INDUZIERTER SPANNUNG

Von nebeneinander verlegten Motorausgangskabeln induzierte Spannung kann die Gerätekondensatoren aufladen, selbst wenn das Gerät ausgeschaltet und gesperrt ist. Wenn Motorausgangskabel nicht separat verlegt oder keine abgeschirmten Kabel verwendet werden, kann dies zum Tod oder zu schweren Verletzungen führen!

- Verlegen Sie Motorkabel getrennt.
- Verwenden Sie abgeschirmte Kabel.

! W A R N U N G !

UNERWARTETER ANLAUF

Bei Anschluss des Softstarters an Versorgungsnetz, DC-Versorgung oder Zwischenkreiskopplung kann der angeschlossene Motor jederzeit unerwartet anlaufen. Ein unerwarteter Anlauf im Rahmen von Programmierungs-, Service- oder Reparaturarbeiten kann zum Tod, zu schweren Verletzungen oder zu Sachschäden führen! Der Motor kann über einen externen Schalter, einen Feldbus-Befehl, ein Sollwerteingangssignal, über ein LCP oder nach einem quittierten Fehlerzustand anlaufen.

- Drücken Sie [Off/Reset] am LCP, bevor Sie Parameter programmieren.
- Trennen Sie den Softstarter von der Netzspannung.
- Verkabeln und montieren Sie Softstarter, Motor und alle angetriebenen Geräte vollständig, bevor Sie den Softstarter an Versorgungsnetz, DC-Versorgung oder Zwischenkreiskopplung anschließen.
- Installieren Sie die Stromversorgung des Softstarters mit einem Trennschalter und einer Leistungsschaltevorrichtung (z. B. einem Leistungsschutz), die über ein externes Sicherheitssystem (z. B. Not-Aus oder einen Fehlerdetektor) steuerbar ist.

5.2 Befehlsquelle

Starten und stoppen Sie den Softstarter über die Digitaleingänge, das Fern-LCP 601, das Kommunikationsnetzwerk, die Chipkarte oder einen geplanten Auto-Start/Stop. Richten Sie über *Einstellwerkzeuge* oder über *Parameter 1-1 Befehlsquelle* die Befehlsquelle ein.

Ist die Fern-Bedieneinheit installiert, bietet die Taste [CMD/Menu] einen Schnellzugriff auf die Befehlsquellenfunktion in *Einstellwerkzeuge*.

5.3 Einrichten des Softstarters

Vorgehensweise

1. Montieren Sie den Softstarter, siehe [3.7 Physische Installation/Abstände zur Kühlung](#).
2. Steuerkabel anschließen, siehe [5.4.1 Eingangsklemmen](#).
3. Legen Sie eine Steuerspannung am Softstarter an.
4. Konfigurieren Sie die (in der Kurzinbetriebnahme aufgeführte) Anwendung:
 - a. Drücken Sie [Menu] (Menü).
 - b. Drücken Sie [Menu/Store] (Menü/Speichern), um das Kurzinbetriebnahmemenü zu öffnen.
 - c. Blättern Sie durch die Liste, um die Anwendung zu finden.
 - d. Drücken Sie [Menu/Store] (Menü/Speichern), um den Konfigurationsvorgang zu starten, siehe [5.11 Kurzinbetriebnahme](#).
5. Konfigurieren Sie die (in der Kurzinbetriebnahme aufgeführte) Anwendung:
 - a. Drücken Sie [Back] (Zurück), um zum Menü zurückzukehren.
 - b. Drücken Sie [↕], um zum Hauptmenü zu blättern, und drücken Sie anschließend [Menu/Store] (Menü/Speichern).
 - c. Blättern Sie zu *Motor Details* (Motordetails), drücken Sie zweimal auf [Menu/Store] (Menü/Speichern) und bearbeiten Sie *Parameter 1-2 Motornennstrom*.
 - d. Passen Sie *Parameter 1-2 Motornennstrom* an den Voll-Laststrom (FLC) des Motors an.

- e. Drücken Sie [Menu/Store] (Menü/Speichern), um die Einstellung zu speichern.
- 6. Drücken Sie mehrfach auf [Back] (Zurück), um das Hauptmenü zu schließen.
- 7. (Optional) Verwenden Sie die eingebauten Simulationstools, um zu überprüfen, ob die Steuerkabel korrekt angeschlossen sind, siehe [6.5 Laufsimulation](#).
- 8. Schalten Sie den Softstarter aus.
- 9. Schließen Sie die Motorkabel an die Softstarter-Ausgangsklemmen 2/T1, 4/T2, 6/T3 an.
- 10. Schließen Sie die Netzversorgungskabel an die Softstarter-Eingangsklemmen 1/L1, 3/L2, 5/L3 an, siehe [5.7 Leistungsabschlüsse](#).

Der Softstarter ist nun bereit, den Motor zu steuern.

5.4 Eingänge

! V O R S I C H T !

Die Steuereingänge werden vom Softstarter mit Strom versorgt. Legen Sie keine externe Spannung an die Steuereingangsklemmen an.

H I N W E I S

Die Kabel zu den Steuereingängen müssen von der Netzspannung und der Motorverdrahtung getrennt sein.

5.4.1 Eingangsklemmen

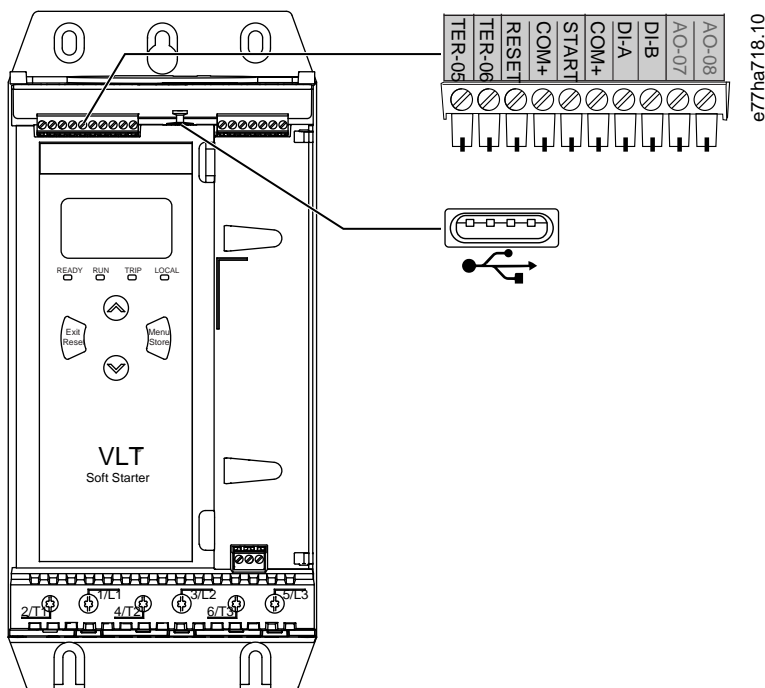


Abbildung 7: Eingangsklemmen

TER-05, TER-06	Motorthermistoreingang	DI-A, COM+	Programmierbarer Eingang A (Werkseinstellung = Eingangsabschaltung (N/O))
RESET, COM+	Reset Eingang	DI-B, COM+	Programmierbarer Eingang B (Werkseinstellung = Eingangsabschaltung (N/O))
START, COM+	Start/Stopp-Eingang	USB-Anschluss (für Flash, keine direkte PC-Verbindung)	

5.4.2 Motorthermistor

Sie können Motorthermistoren direkt an den VLT® Soft Starter MCD 600 anschließen. Der Softstarter schaltet ab, wenn der Widerstand der Thermistorschaltung ca. 3600 Ω überschreitet oder unter 20 Ω abfällt.

Die Thermistoren müssen in Reihe geschaltet werden. Der Thermistorkreis muss in abgeschirmten Kabeln geführt werden und muss galvanisch von der Erde und allen anderen Leistungs- und Steuerteilen getrennt sein.

H I N W E I S

Der Thermistoreingang ist werkseitig deaktiviert, wird jedoch automatisch aktiviert, sobald ein Thermistor erkannt wird. Wenn bereits zuvor Thermistoren an den MCD 600 angeschlossen wurden, die jedoch nicht mehr benötigt werden, verwenden Sie die Quittierfunktion des Thermistors, um den Thermistor zu deaktivieren. Der Thermistor-Reset ist über *Einstellwerkzeuge* aufrufbar.

5.4.3 Start/Stop

Der VLT® Soft Starter MCD 600 erfordert eine 2-Ader-Regelung.

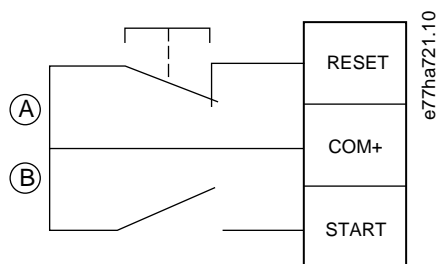


Abbildung 8: Start/Stop-Steuersystem

A	Reset
B	Start/Stop

! V O R S I C H T !

VERSUCHTER ANLAUF

Wenn der Starteingang bei Anlegen der Regelspannung geschlossen wird, versucht der Softstarter einen Start.

- Überprüfen Sie, dass der Start/Stop-Eingang geöffnet ist, bevor Sie die Regelspannung anlegen.

H I N W E I S

Der MCD 600 nimmt nur einen Befehl von den Steuereingängen an, wenn *Parameter 1-1 Befehlsquelle* auf *Digitaleingang* eingestellt ist.

5.4.4 Quittieren/Starter deaktivieren

Der Reset-Eingang (RESET, COM+) ist werkseitig ein Öffner. Der Softstarter startet nicht, wenn der Reset-Eingang geöffnet ist. Im Display wird in diesem Fall *Nicht bereit* angezeigt.

Wenn der Reset-Eingang beim Betrieb des Softstarters geöffnet wird, trennt der Softstarter die Netzversorgung und lässt zu, dass der Motor im Freilauf stoppt.

H I N W E I S

Der Reset-Eingang kann für einen Schließer- oder Öffnerbetrieb konfiguriert werden. Nehmen Sie die Auswahl in *Parameter 7-9 Reset Logik* vor.

5.4.5 Programmierbare Eingänge

Die programmierbaren Eingänge (DI-A, COM+ und DI-V, COM+) erlauben eine Steuerung des Softstarters über externe Vorrichtungen. Der Betrieb der programmierbaren Eingänge wird über die *Parameter 7-1 bis 7-8* geregelt.

5.4.6 USB-Anschluss

Der USB-Anschluss kann zum Hochladen einer Konfigurationsdatei oder zum Herunterladen von Parametereinstellungen und Ereignisprotokollinformationen vom Softstarter verwendet werden. Nähere Angaben finden Sie in [6.7 USB Speichern & Laden](#).

5.5 Ausgänge

5.5.1 Ausgangsklemmen

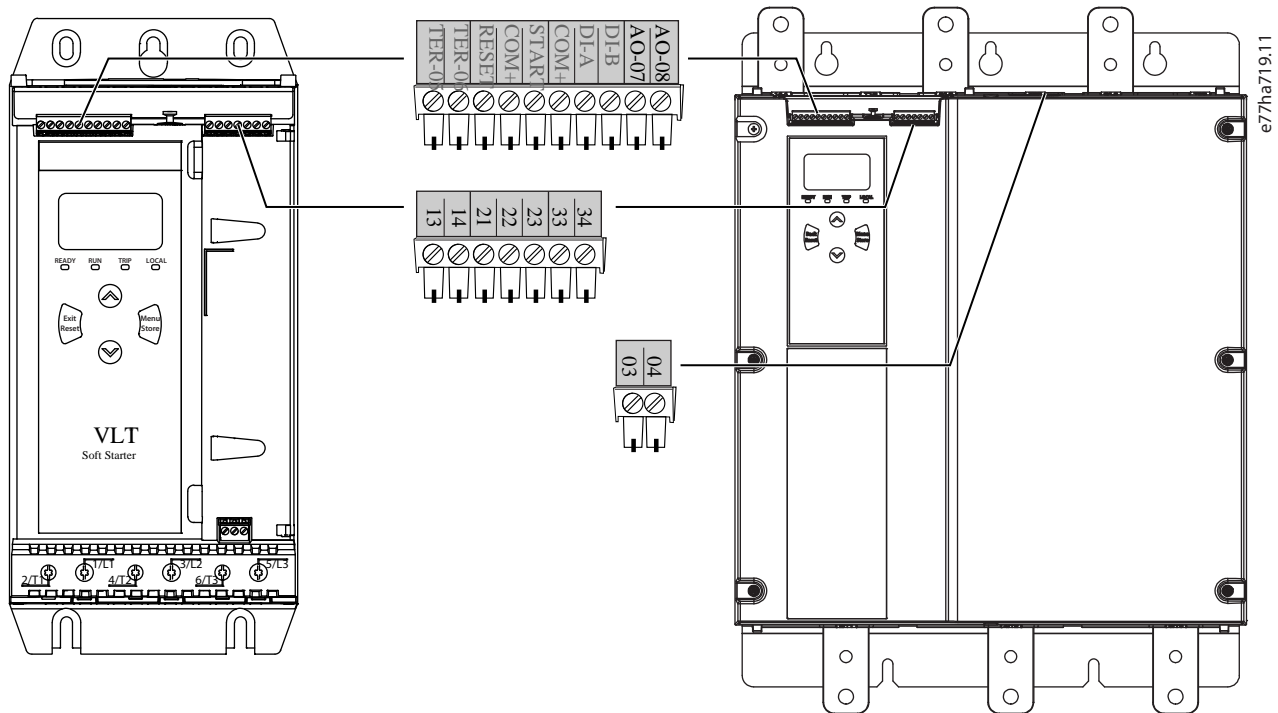


Abbildung 9: Ausgangsklemmen

AO-07, Analogausgang AO-08	33, 34 Relaisausgang B (Werkseinstellung = Betrieb)
13, 14 Hauptschützausgang	03, 04 Bypass-Schützausgang
21, 22, Relaisausgang A (Werkseinstellung = Betrieb) 23	

5.5.2 Analogausgang

Der VLT® Soft Starter MCD 600 verfügt über einen Analogausgang, an den Sie entsprechende Geräte zur Überwachung der Motorleistung anschließen können. Der Betrieb des Analogausgangs wird über die *Parameter 9-1 bis 9-4* geregelt.

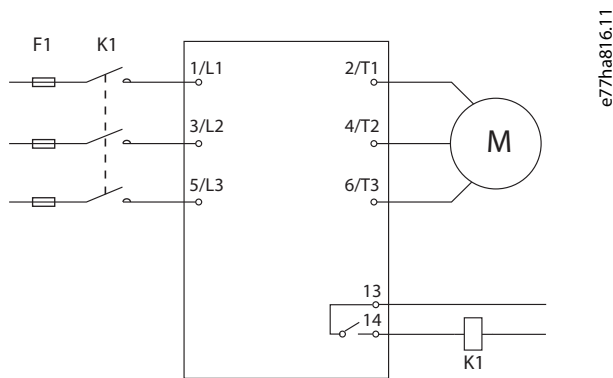
5.5.3 Hauptschützausgang

Der Hauptschützausgang (13, 14) schließt, sobald der Softstarter einen Startbefehl erhält und bleibt geschlossen, während der Softstarter den Motor steuert (bis der Motor einen Freilaufstopp beginnt oder bis zum Ende eines Softstopps). Der Hauptschützausgang öffnet sich auch bei einer Abschaltung des Softstarters.

H I N W E I S

Verwenden Sie *Parameter 20-8 Arbeitsstromauslösemodus*, um den Softstarter für die Verwendung mit einem Hauptschütz oder Hauptschalter zu konfigurieren.

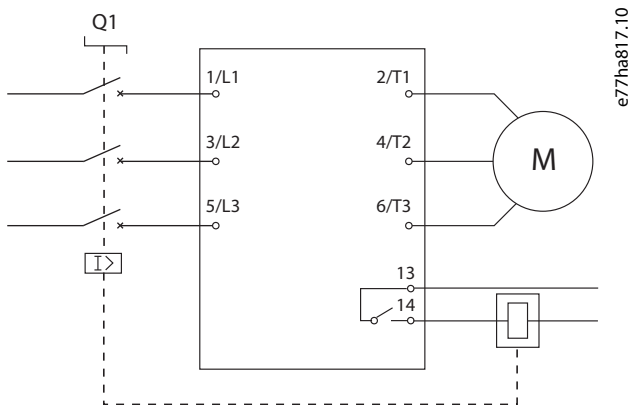
- Für die Verwendung mit einem Hauptschütz verwenden Sie die Werkseinstellung *Deaktiviert*.
- Zur Verwendung mit einem Hauptschalter stellen Sie *Parameter 2-8 Arbeitsstromauslösemodus* auf *Aktiviert*.



e77ha816.11

Abbildung 10: Softstarter mit Hauptschütz installiert

F1	Sicherungen
K1	Hauptschütz



e77ha817.10

Abbildung 11: Softstarter mit Arbeitsstromrelais und Hauptschalter installiert

Q1	Hauptschalter
----	---------------

H I N W E I S

Einige elektronische Schützspulen eignen sich nicht für ein direktes Schalten mit den in die Leiterplatte integrierten Relais. Wenden Sie sich an den Hersteller bzw. Händler der Schütze, um deren Eignung zu erfragen.

5.5.4 Bypass-Schützausgang

Der Bypass-Schützausgang (03, 04) schließt, wenn der Softstart abgeschlossen ist (wenn der Startstrom unter 120 % des programmierten Motor-Volllaststroms fällt) und bleibt bis zum Beginn eines Stopps geschlossen (entweder Softstopp oder Freilaufstopp).

H I N W E I S

Dieser Ausgang ist nur bei den Modellen MCD6-0590C bis MCD6-1134C verfügbar.

H I N W E I S

Wenn ein nicht überbrückter Softstarter mit einem externen Bypass-Schütz installiert wird, ändert sich der Nennstrom des Softstarters. Aktivieren Sie *Parameter 20-7 Externer Bypass*, um den maximalen Nennstrom zu erhöhen und das thermische Modell des Softstarters anzupassen.

5.5.5 Programmierbare Ausgänge

Die programmierbaren Ausgänge (21, 22, 23 und 33, 34) können den Status des Softstarters melden oder andere angeschlossene Geräte regeln.

Der Betrieb der programmierbaren Ausgänge wird über die *Parameter 8-1* bis *8-6* geregelt.

5.6 Steuerspannung

5.6.1 Steuerspannungsklemmen

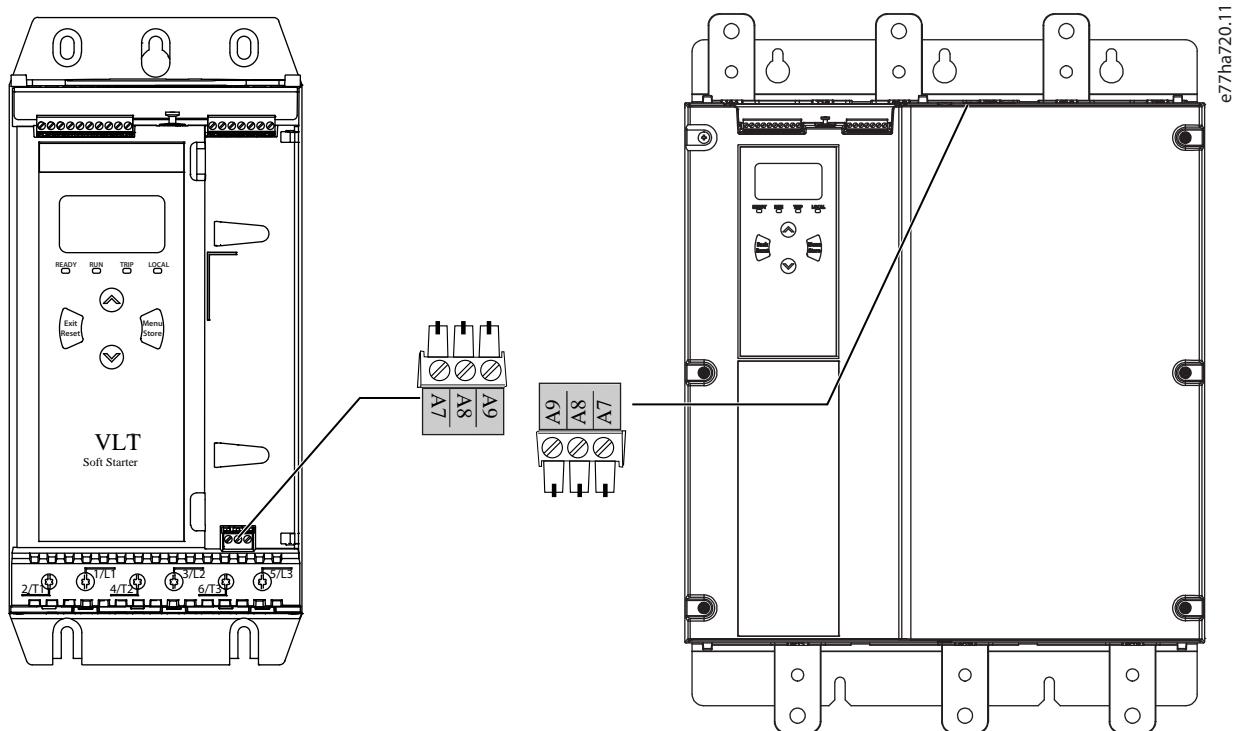


Abbildung 12: Steuerspannungsklemmen

Schließen Sie die Steuerversorgung der verwendeten Spannungsversorgung entsprechend an.

- MCD6-xxxxB-xx-CV2 (110–120 V AC): A8, A9.
- MCD6-xxxxB-xx-CV2 (220–240 V AC): A7, A9.
- MCD6-xxxxB-xx-CV1 (24 V AC/V DC): A8, A9.

Installieren Sie einen Überstromschutz für den Zusatz- oder Abzweigstromkreis an der Versorgung des Steuerkreises (A7, A8, A9) gemäß den am Installationsort geltenden elektrischen Vorschriften.

5.7 Leistungsabschlüsse

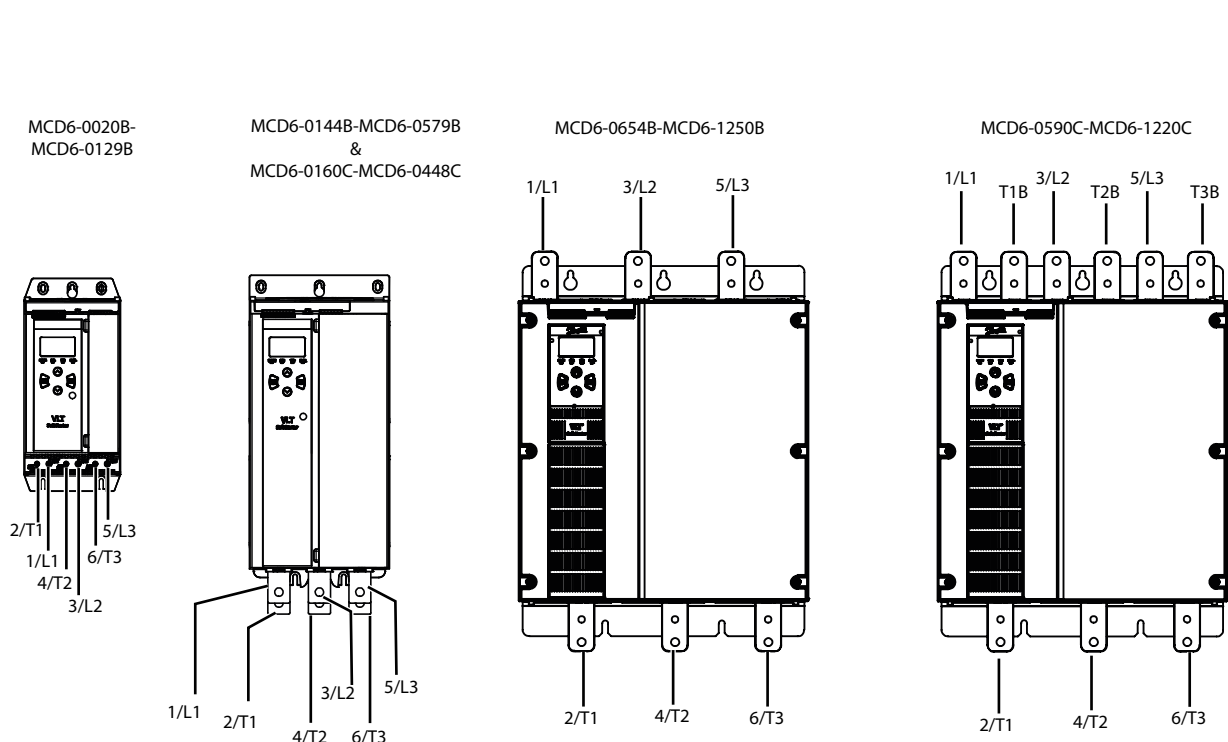
⚠ W A R N U N G ⚠

STROMSCHLAGGEFAHR

Die Modelle MCD6-0144B bis MCD6-1250B und MCD6 0590C bis MCD6-1134C haben Schutzart IP00 und beim Berühren der Anschlüsse besteht Stromschlagrisiko.

- Montieren Sie einen Fingerschutz am Softstarter.
- Installieren Sie die Softstarter in einem Gehäuse oder
- Installieren Sie eine Abdeckung, z. B. eine Plexiglasabdeckung, um ein Berühren der Klemmen zu verhindern.

Die Leistungseingangs- und -ausgangsklemmen für VLT® Soft StarterMCD 600 befinden sich bei den Baugrößen S1 und S2 an der Geräteunterseite. Bei Baugröße S3 befindet sich der Leistungseingang oben am Gerät und der Leistungsausgang unten.



e77ha822.10

Abbildung 13: Ein- und Ausgangsklemmen für Leistungsanschlüsse

- Die Modelle MCD6-0020B bis MCD6-0129B sind mit Federzugklemmen ausgestattet. Verwenden Sie Kupfer- oder Festleiter, die für 75 °C (167 °F) oder höher ausgelegt sind.
- Die Modelle MCD6-0144B bis MCD6-1250B und MCD6-0160C bis MCD6-1134C verwenden Sammelschienen. Verwenden Sie Kupfer- oder Aluminiumleiter (verdrellt oder fest), die für 60/75 °C (140/167 °F) ausgelegt sind.
- Die Modelle MCD6-0654B bis MCD6-1250B/MCD6-0160C bis MCD6-1134C verwenden Sammelschienen. Die Eingangsklemmen befinden sich oben am Gerät und die Ausgangsklemmen unten.
- Die Modelle MCD6-0590C bis MCD6-1134C verfügen über spezielle Bypass-Klemmen, wenn der Softstarter mit einem externen Bypass-Schütz installiert wird. Die Bypass-Sammelschienen befinden sich oben am Gerät und sind mit T1B, T2B, T3B gekennzeichnet.

H I N W E I S

Reinigen Sie beim Anschluss der Leistungsabschlüsse den Bereich der Kontaktoberfläche gründlich (mit einer Schleif- oder Edelstahlbürste) und verwenden Sie zur Vermeidung von Korrosion eine geeignete Ausfugmasse.

Tabelle 21: Leistungsabschlüsse, MCD6-0020B bis MCD6-0129B

MCD6-0020B~MCD6-0129B			
	Kabelquerschnitt: 6–70 mm ² (AWG 10–2/0) Drehmoment: 4 Nm (2,9 ft-lb)		Torx T20 x 150
	14 mm (0,55 Zoll)		Flach 7 mm x 150

Tabelle 22: Leistungsabschlüsse, MCD6-0144B bis MCD6-0244B, MCD6-0287B bis MCD6-0579B und MCD6-0160C bis MCD6-0448C

MCD6-0144B~MCD6-0244B	MCD6-0287B bis MCD6-0579B und MCD6-0160C bis MCD6-0448C
19 Nm (14 ft-lb)	66 Nm (49 ft-lb)

Tabelle 23: Leistungsabschlüsse, 0654B bis 1250B & 0590C bis 1134C

0654B bis 1250B & 0590C bis 1134C	
	66 Nm (49 ft-lb)

H I N W E I S

Wenn die Installation Kabel mit großen Durchmessern erfordert, kann jeder Abschluss mit 2 kleineren Kabeln vorgenommen werden, jeweils eines an jeder Seite der Sammelschiene.

5.7.1 Verkabelungsstecker

Wählen Sie Stecker entsprechend des Kabelquerschnitts, des Materials und der Anwendungsanforderungen aus.

5.7.1.1 Modelle MCD6-0144B bis MCD6-0579B

Für die Modelle MCD6-0144B bis MCD6-0579B werden Kabelschuhe empfohlen. Das empfohlene Crimpwerkzeug ist das TBM8-750.

H I N W E I S

S3 internes Bypass-Modell hat 6 Sammelschienen (3x für AC-Eingang, 3x für Motorausgang), d. h. 2 x 157G0203 sind erforderlich. S3 externe Bypass-Modelle haben 9 Sammelschienen (3x für AC-Eingang, 3x für Bypass, 3x für Motorausgang), d. h. 3 x 157G0203 sind erforderlich.

Tabelle 24: Empfohlene Kabelschuhe

Modell	Beispielstecker – Aluminiumkabel	Beispielstecker – Kupferkabel
MCD6-0144B	61162	60150
MCD6-0171B	61165	60156
MCD6-0194B	61171	60165
MCD6-0244B		
MCD6-0287B	61162	60150

5.7.1.2 Modelle MCD6-0654B – MCD6-1250B & MCD6-0590C – MCD6-1134C

Für die Modelle MCD6-0144B bis MCD6-0579B werden Kabelschuhe empfohlen. Das empfohlene Crimpwerkzeug ist das TBM8-750.

H I N W E I S

Für die Modelle MCD6-0654B bis MCD6-1250B und MCD6-0590C bis MCD6-1134C wird ein Kabelschuh empfohlen. Der empfohlene Kabelschuh ist TCAL125. Für die Verwendung von Kabelschuhen benötigen diese Modelle die Sammelschienenverbindung 175G0203.

- MCD6-0654B bis MCD6-1250B haben 6 Sammelschienen (3x für AC-Eingang, 3x für Motorausgang) und benötigen 2 x 157G0203.
- MCD6-0590C bis MCD6-1134C haben 9 Sammelschienen (3x für AC-Eingang, 3x für Bypass, 3x für Motorausgang) und benötigen 3 x 157G0203.

Tabelle 25: Empfohlene Kabelschuhe

Modell	Beispielstecker – Aluminiumkabel	Beispielstecker – Kupferkabel
MCD6-0352B	61165	60156
MCD6-0410B		60156
MCD6-0527B	61178	60171
MCD6-0579B		

5.8 Externes Bypass-Schutz

Die Modelle MCD6-0590C bis MCD6-1134C verfügen über spezielle Bypass-Klemmen, mit denen die Schutz- und Überwachungsfunktionen des Softstarters auch dann funktionieren, wenn der Softstarter extern überbrückt wird.

Verwenden Sie den Bypass-Schützausgang (03, 04) zur Ansteuerung des externen Bypasses.

⚠ W A R N U N G ⚠

STROMSCHLAGGEFAHR

Wenn der Softstarter in einer Konfiguration mit Wurzel-3-Schaltung verkabelt ist, führt dies dazu, dass ein Teil der Motorwicklungen jederzeit an die Netzspannung angeschlossen ist (auch wenn der Softstarter ausgeschaltet ist). Diese Situation kann zum Tod oder zu schweren Verletzungen führen!

- Installieren Sie beim Anschluss des Softstarters in einer Konfiguration mit Wurzel-3-Schaltung immer ein Hauptschutz oder einen Trennschalter mit Arbeitsstromauslöser.

H I N W E I S

Die Modelle MCD6-0160C bis MCD6-0448C sind nicht für die Installation mit einem externen Bypass-Schütz geeignet.

H I N W E I S

Wenn ein nicht überbrückter Softstarter mit einem externen Bypass-Schütz installiert wird, ändert sich der Nennstrom des Softstarters. Aktivieren Sie *Parameter 20-7 Externer Bypass*, um den maximalen Nennstrom zu erhöhen und das thermische Modell des Softstarters anzupassen.

5.9 Motoranschluss

Der VLT® Soft Starter MCD 600 lässt sich in Reihe oder per Wurzel-3-Schaltung an den Motor anschließen (auch 3-Draht- und 6-Draht-Anschluss genannt). Geben Sie beim Anschluss in einer Wurzel-3-Schaltung den Volllaststrom (FLC) für *Parameter 1-2 Motor-nennstrom* ein. Der MCD 600 erkennt automatisch, ob der Motor in Reihe oder per Wurzel-3-Schaltung angeschlossen ist und berechnet den korrekten Strompegel für die Wurzel-3-Schaltung.

H I N W E I S

Wenn der Softstarter den Motoranschluss nicht korrekt erkennt, verwenden Sie *Parameter 20-6 Motoranschluss*.

5.9.1 Installation in Reihe, intern überbrückt

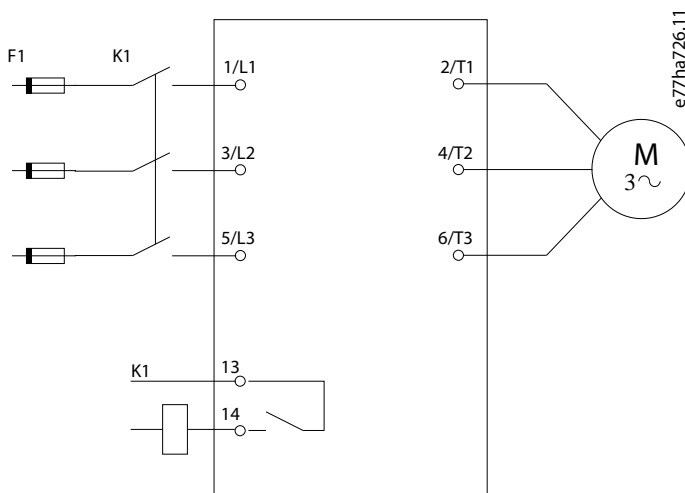


Abbildung 14: Verkabelung einer Installation in Reihe

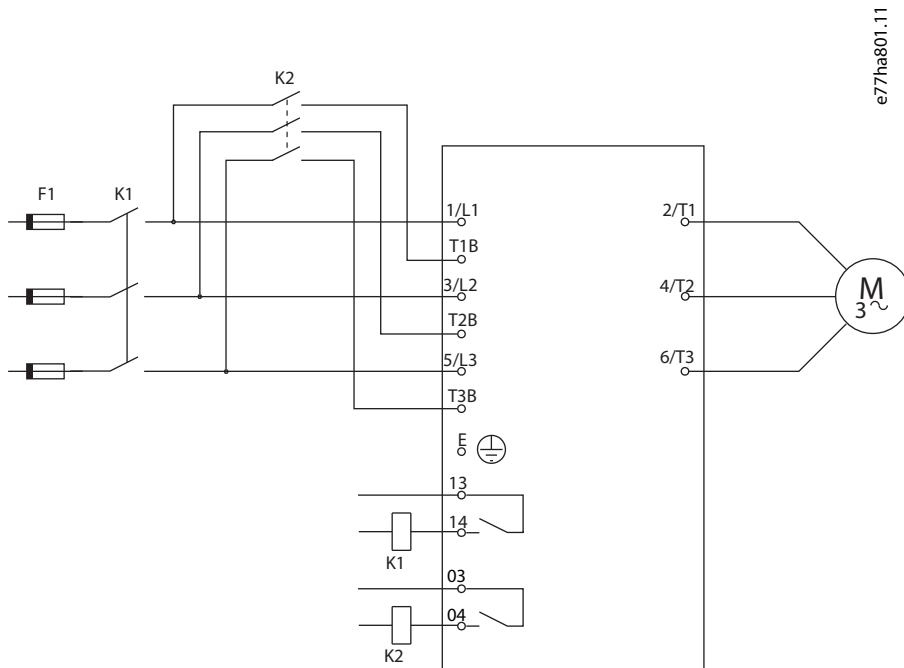
K1	Hauptschütz (ausdrücklich empfohlen)	13, 14	Hauptschützanschluss
F1	Sicherungen oder Hauptschalter		

5.9.2 Installation in Reihe, externer Bypass

Die Modelle MCD6-0590C bis MCD6-1134C verfügen über spezielle Bypass-Klemmen, mit denen die Schutz- und Überwachungsfunktionen des Softstarters auch dann funktionieren, wenn der Softstarter extern überbrückt wird.

Die Bypass-Sammelschienen befinden sich oben am Gerät und sind mit T1B, T2B, T3B gekennzeichnet.

Das Bypass-Schütz muss an die Bypass-Klemmen angeschlossen und über den Bypass-Schützausgang des Softstarters (Klemmen 03, 04) gesteuert werden.



K1	Hauptschütz (ausdrücklich empfohlen)	13, 14	Hauptschützausgang
K2	Bypass-Schütz	03, 04	Bypass-Schützausgang
F1	Sicherungen oder Hauptschalter		

5.9.3 Installation in Wurzel-3-Schaltung, intern überbrückt

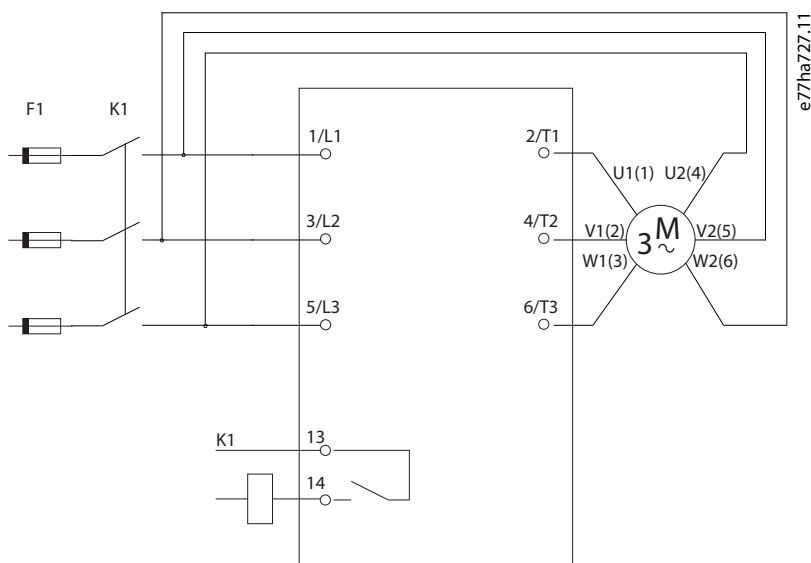


Abbildung 15: Verkabelung einer Installation in Wurzel-3-Schaltung

K1	Hauptschütz	13, 14	Hauptschützausgang
F1	Sicherungen oder Hauptschalter		

5.9.4 Installation in Wurzel-3-Schaltung (In-delta), externer Bypass

Die Modelle MCD6-0590C bis MCD6-1134C verfügen über spezielle Bypass-Klemmen, mit denen die Schutz- und Überwachungsfunktionen des Softstarters auch dann funktionieren, wenn der Softstarter extern überbrückt wird.

Die Bypass-Sammelschienen befinden sich oben am Gerät und sind mit T1B, T2B, T3B gekennzeichnet.

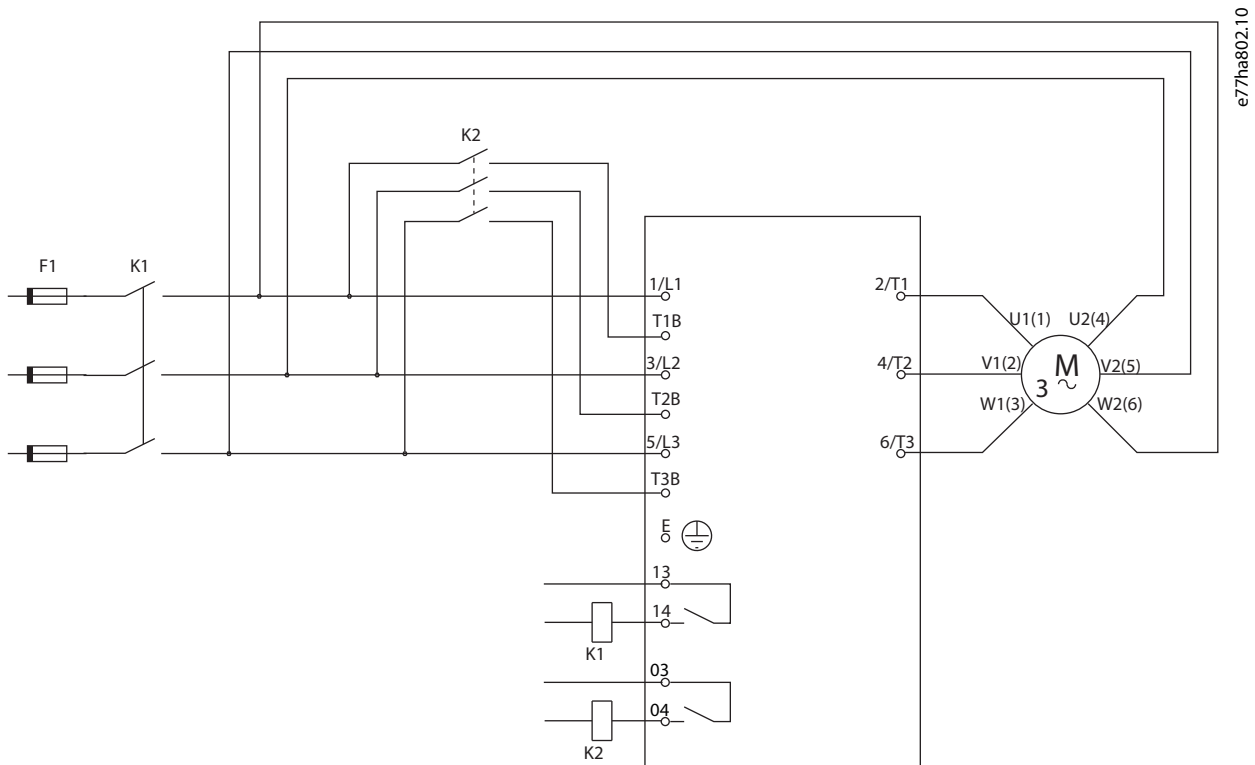


Abbildung 16: Verdrahtung der Installation in Wurzel-3-Schaltung, externer Bypass

K1	Hauptschütz	13, 14	Hauptschützausgang
K2	Bypass-Schütz (extern)	03, 04	Bypass-Schützausgang
F1	Sicherungen oder Hauptschalter		

5.9.5 Erdungsanschlüsse

Die Modelle MCD6-0654B bis MCD6-1250B/MCD6-0590C bis MCD6-1134C verfügen auf jeder Seite des Softstarters in der Nähe der oberen hinteren Ecke über eine Erdungsklemme. Es kann jeder der beiden Erdungspunkte verwendet werden.

Die Modelle MCD6-0020B bis MCD6-0579B/MCD6-0160C bis MCD6-0448C benötigen keinen Schutzleiteranschluss. Alle leitfähigen Innenteile sind vollständig von einem nicht leitfähigen Außengehäuse umschlossen.

5.10 Typische Installationen

5.10.1 Installation mit internem Bypass

Der VLT® Soft Starter MCD 600 wird mit einem Hauptschütz (Gebrauchskategorie AC-3) installiert. Legen Sie an der Eingangsseite des Schützes die Steuerspannung an.

Das Hauptschütz wird über den Hauptschützanschluss (13, 14) gesteuert.

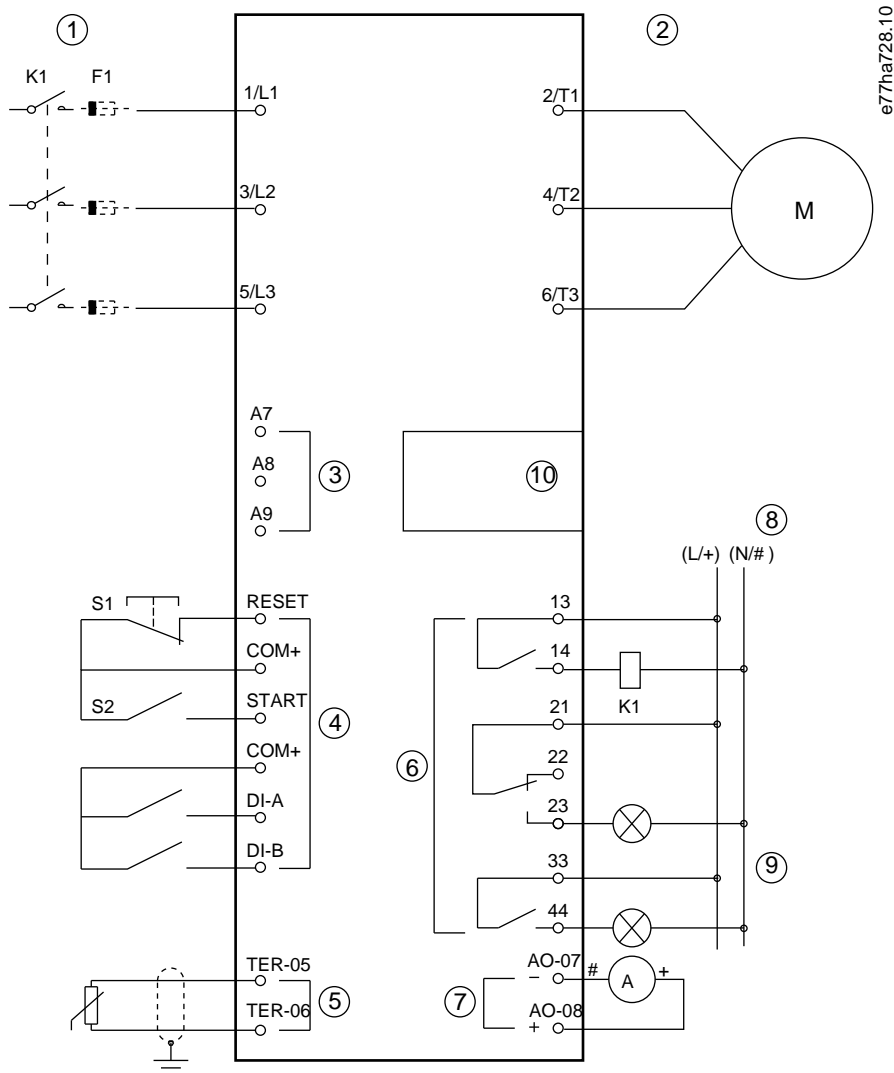


Abbildung 17: Beispiel einer Installation mit internem Bypass

1	Dreiphasenversorgung	F1	Sicherungen oder Hauptschalter
2	Motor	RESET, COM+ (S1)	Reset
3	Steuerspannung (Softstarter)		
4	Digitaleingänge	START, COM+ (S2)	Start/Stopp
5	Motorthermistoreingang		
6	Relaisausgang	DI-A, COM+	Programmierbarer Eingang A (Werkseinstellung = Eingangsabschaltung (N/O))
7	Analogausgang		
8	Steuerspannung (externe Geräte)	DI-B, COM+	Programmierbarer Eingang B (Werkseinstellung = Eingangsabschaltung (N/O))
9	Kontrollleuchten		
10	Kommunikations-/Smart Card-Erweiterungsans- chluss	TER-05, TER-06	Motorthermistoreingang
K1	Hauptschütz	13, 14	Hauptschützausgang
		21, 22, 23	Relaisausgang A (Werkseinstellung = Betrieb)
		33, 34	Relaisausgang B (Werkseinstellung = Betrieb)
		AO-07, AO-08	Analogausgang

5.10.2 Installation mit externem Bypass

Der Softstarter ist mit einem Hauptschütz (Gebrauchskategorie AC-3) und einem externen Bypass-Schütz installiert. Um den Softstarter während des Betriebs zu überbrücken (Bypass), verwenden Sie ein externes Bypass-Schütz der Gebrauchskategorie AC-1. Um den Softstarter vollständig zu überbrücken und so bei einer Beschädigung des Softstarters ein direktes Einschalten zu ermöglichen, verwenden Sie ein externes Bypass-Schütz der Gebrauchskategorie AC-3.

Verwenden Sie den Hauptschützausgang (13, 14) zur Regelung des Hauptschützes. Verwenden Sie den Bypass-Schützausgang (03, 04) zur Ansteuerung des externen Bypasses.

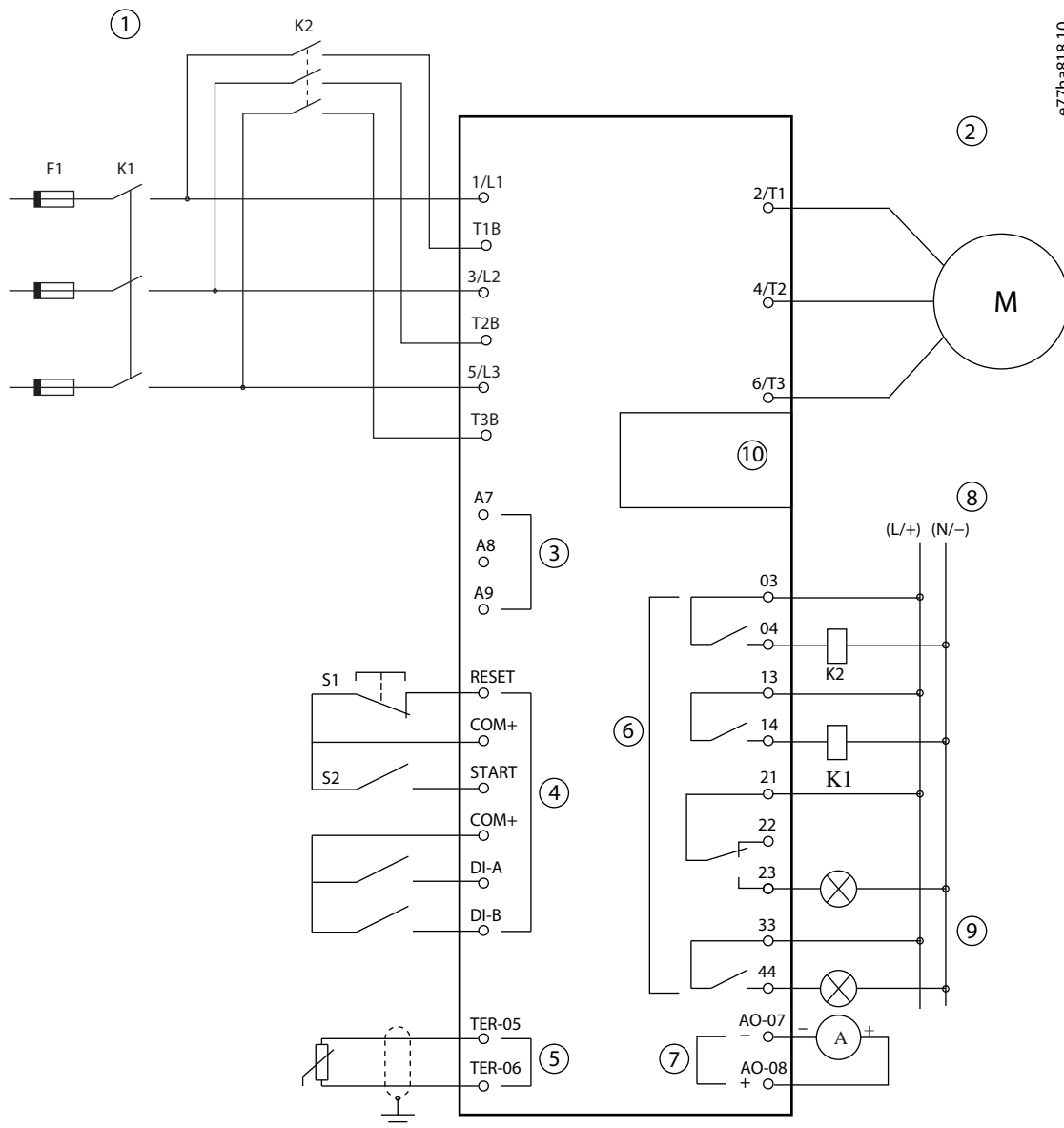


Abbildung 18: Beispiel einer Installation mit externem Bypass

1	Dreiphasenversorgung	F1	Sicherungen oder Hauptschalter
2	Motor	RESET, COM+ (S1)	Reset
3	Steuerspannung (Softstarter)		
4	Digitaleingänge	START, COM+ (S2)	Start/Stop
5	Motorthermstoreingang		
6	Relaisausgang	DI-A, COM+	Programmierbarer Eingang A (Werkseinstellung = Eingangsabschaltung (N/O))
7	Analogausgang		
8	Steuerspannung (externe Geräte)	DI-B, COM+	Programmierbarer Eingang B (Werkseinstellung = Eingangsabschaltung (N/O))
9	Kontrollleuchten		
10	Erweiterungsanschluss für Kommunikationskarte oder Smart Card	TER-05, TER-06	Motorthermstoreingang
K1	Hauptschütz	13, 14	Hauptschützausgang
K2	Bypass-Schütz (extern)	21, 22, 23	Relaisausgang A (Werkseinstellung = Betrieb)
		33, 34	Relaisausgang B (Werkseinstellung = Betrieb)
		03, 04	Bypass-Schützausgang
		AO-07, AO-08	Analogausgang

5.11 Kurzinbetriebnahme

Die Kurzinbetriebnahme erleichtert die Konfiguration des Softstarters für gängige Anwendungen. Die VLT® Soft Starter MCD 600 Anleitung führt den Benutzer durch die gängigsten Installationsparameter und schlägt eine typische Einstellung für die Anwendung vor. Passen Sie jeden Parameter genau an die Anforderungen an.

Alle anderen Parameter bleiben auf den Standardwerten. Um andere Parameterwerte zu ändern oder die Werkseinstellungen zu überprüfen, verwenden Sie das Hauptmenü (Einzelheiten finden Sie unter [10.4 Parameterliste](#)).

Passen Sie stets den *Parameter 1-2 Motornennstrom* an den auf dem Motortypenschild angegebenen Volllaststrom an.

Tabelle 26: Empfohlene Einstellungen für gängige Anwendungen

Applikation	Startmodus	Startzeit [s]	Startstrom [%]	Stromgrenze [%]	Adaptives Startprofil	Stoppmodus	Stoppzeit [s]	Adaptives Stoppprofil
Kreiselpumpe	Adaptive Regelung	10	200	500	Frühe Beschleunigung	Adaptive Regelung	15	Spätverzögerung
Pumpenbohrung	Adaptive Regelung	3	200	500	Frühe Beschleunigung	Adaptive Regelung	3	Spätverzögerung
Pumpenhydraulik	Konstantstrom	2	200	350	k. A.	Freilaufstopp	k. A.	k. A.
Lüfter gedämpft	Konstantstrom	2	200	350	k. A.	Freilaufstopp	k. A.	k. A.
Lüfter ungedämpft	Konstantstrom	2	200	450	k. A.	Freilaufstopp	k. A.	k. A.

Applikation	Startmodus	Startzeit [s]	Startstrom [%]	Stromgrenze [%]	Adaptives Startprofil	Stopmodus	Stoppzeit [s]	Adaptives Stopprofil
Schraubenkompressor	Konstantstrom	2	200	400	k. A.	Freilaufstopp	k. A.	k. A.
Hubkolbenverdichter	Konstantstrom	2	200	450	k. A.	Freilaufstopp	k. A.	k. A.
Förderband	Konstantstrom	5	200	450	k. A.	Freilaufstopp	k. A.	k. A.
Bugstrahlruder	Konstantstrom	5	100	400	k. A.	Freilaufstopp	k. A.	k. A.
Bandsäge	Konstantstrom	2	200	450	k. A.	Freilaufstopp	k. A.	k. A.

H I N W E I S

Die Einstellungen des adaptiven Start- und Stoppprofiles gelten nur bei Verwendung der adaptiven Regelung. Bei allen anderen Start- und Stoppmodi werden die Einstellungen ignoriert.

6 Einstellwerkzeuge

6.1 Einführung

Die *Einstellwerkzeuge* umfassen Optionen zum Laden oder Speichern von Parametern in einer Sicherungsdatei, zum Einstellen der Netzwerkadresse des Softstarters, zum Überprüfen des Status der Ein- und Ausgänge, zum Zurücksetzen der thermischen Modelle oder zum Testen des Betriebs mithilfe der *Laufsimulation*.

Drücken Sie zum Öffnen der *Einstellwerkzeuge* [Menu/Store] (Menü/Speichern), um das Hauptmenü aufzurufen, und wählen Sie dann *Einstellwerkzeuge*.

6.2 Einstellen von Datum und Uhrzeit

Vorgehensweise

1. Drücken Sie [Menu/Store] (Menü/Speichern), um das Menü zu öffnen.
2. Wählen Sie *Einstellwerkzeuge*.
3. Navigieren Sie zu *Einst. Dat. u. Uhrz.*
4. Drücken Sie [Menu/Store] (Menü/Speichern), um den Bearbeitungsmodus zu aktivieren.
5. Drücken Sie [Menu/Store] (Menü/Speichern) und [Back] (Zurück), um den Teil von Datum oder Uhrzeit auszuwählen, den Sie bearbeiten möchten.
6. Drücken Sie zur Änderung der Werte [▲] und [▼].
7. Drücken Sie nach der Eingabe der letzten Ziffer [Menu/Store] (Menü/Speichern), um die Einstellung zu speichern.

Sobald Sie die Aktion abgeschlossen haben, erscheint kurz eine Bestätigungsmeldung auf dem Bildschirm, bevor die vorherige Menüebene wieder erscheint.

6.3 Befehlsquelle

Starten und stoppen Sie den Softstarter über die Digitaleingänge, das Fern-LCP 601, das Kommunikationsnetzwerk, die Chipkarte oder einen geplanten Auto-Start/Stop. Richten Sie über *Einstellwerkzeuge* oder über *Parameter 1-1 Befehlsquelle* die Befehlsquelle ein.

Ist die Fern-Bedieneinheit installiert, bietet die Taste [CMD/Menu] einen Schnellzugriff auf die Befehlsquellenfunktion in *Einstellwerkzeuge*.

6.4 Inbetriebnahme

Die Inbetriebnahme ermöglicht das Starten und Stoppen des Softstarters über das LCP. Drücken Sie zur Auswahl einer Funktion [▲] [▼] und drücken Sie anschließend [Menu/Store] (Menü/Speichern), um den ausgewählten Befehl an den Softstarter zu senden. Die verfügbaren Funktionen sind:

- Schnellstopp (Freilaufstopp)/Reset.
- Anlaufen.
- Stoppen.

6.5 Laufsimulation

Die Laufsimulation simuliert das Starten, Laufen und Stoppen eines Motors, um zu bestätigen, dass der Softstarter und die zugehörige Ausrüstung korrekt installiert wurden.

H I N W E I S

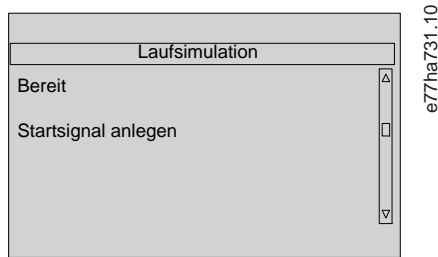
Trennen Sie im Simulationsmodus den Softstarter von der Netzspannung.

Die Simulation ist nur verfügbar, wenn sich der Softstarter im Bereitschaftszustand befindet.

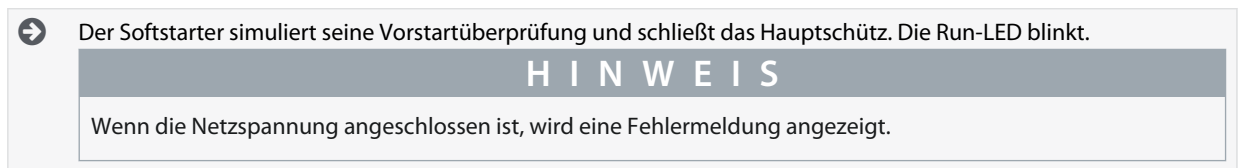
Vorgehensweise

1. Drücken Sie [Menu/Store] (Menü/Speichern) und wählen Sie *Einstellwerkzeuge*.

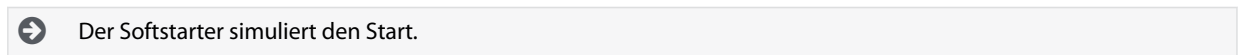
2. Navigieren Sie zu *Laufsimulation* und drücken Sie [Menu/Store] (Menü/Speichern).



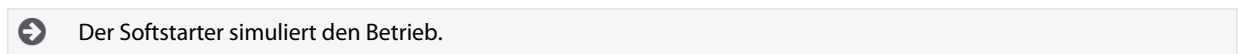
3. Einen Startbefehl von der ausgewählten Befehlsquelle anwenden.



4. Drücken Sie [Menu/Store] (Menü/Speichern).



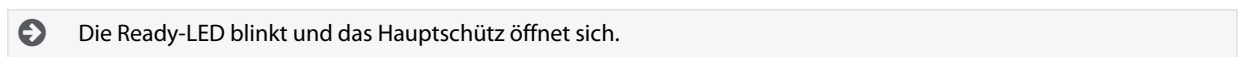
5. Drücken Sie [Menu/Store] (Menü/Speichern).



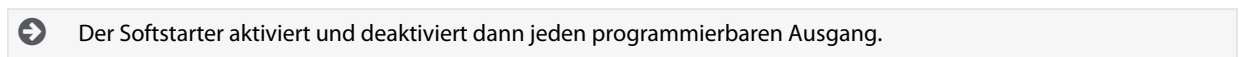
6. Wendet einen Stoppbefehl von der ausgewählten Befehlsquelle an.



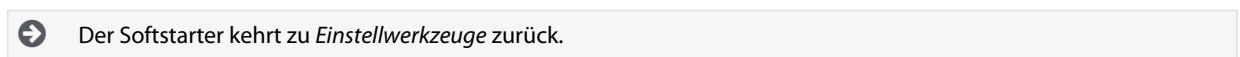
7. Drücken Sie [Menu/Store] (Menü/Speichern).



8. Drücken Sie [Menu/Store] (Menü/Speichern).



9. Drücken Sie [Menu/Store] (Menü/Speichern).



6.6 Laden/Speichern der Einstellungen

Die Funktion *Einst. lad./speich.* ermöglicht Folgendes :

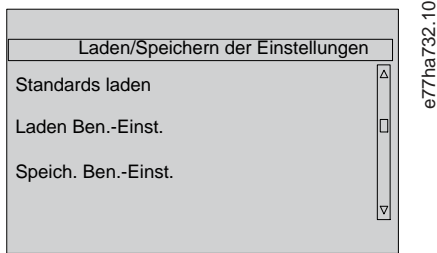
- Setzen Sie die Softstarterparameter auf die Standardwerte zurück.
- Laden von Parametereinstellungen aus einer internen Datei.
- Speichern der aktuellen Parametereinstellungen in einer internen Datei.

Die interne Datei enthält Standardwerte, bis eine Benutzerdatei gespeichert wird.

Vorgehensweise

1. Drücken Sie [Menu/Store] (Menü/Speichern) und wählen Sie *Einstellwerkzeuge*.

2. Navigieren Sie zu *Einst. lad./speich.* und drücken Sie [Menu/Store] (Menü/Speichern).



3. Scrollen Sie zu der benötigten Funktion und drücken Sie [Menu/Store] (Menü/Speichern).
4. Wählen Sie bei der Sicherheitsabfrage zur Bestätigung *Ja* und zum Abbrechen *Nein* aus.
5. Drücken Sie [Menu/Store] (Menü/Speichern), um fortzufahren.

Sobald Sie die Aktion abgeschlossen haben, erscheint kurz eine Bestätigungsmeldung auf dem Bildschirm, bevor die vorherige Menüebene wieder erscheint.

6.7 USB Speichern & Laden

Das Menü *Speich./Laden USB* ermöglicht:

- Das Speichern der Parametereinstellungen und aller Ereignisprotokolleinträge in einer externen Datei (CSV-Format).
- Das Speichern der Parametereinstellungen in einer externen Datei (proprietäres Format).
- Das Laden der Parametereinstellungen aus einer zuvor gespeicherten externen Datei.
- Das Laden benutzerspezifischer Meldungen zur Anzeige am LCP, wenn ein programmierbarer Eingang aktiv ist.

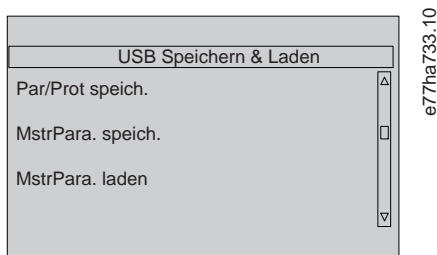
H I N W E I S

Der VLT® Soft Starter MCD 600 unterstützt FAT32-Dateisysteme. Die USB-Funktionen des MCD 600 sind nicht mit NTFS-Dateisystemen kompatibel.

6.7.1 Vorgehensweise zum Speichern und Laden

Vorgehensweise

1. Schließen Sie das externe Laufwerk an den USB-Anschluss an.
2. Drücken Sie [Menu/Store] (Menü/Speichern) und wählen Sie *Einstellwerkzeuge*.
3. Navigieren Sie zu *Speich./Laden USB* und drücken Sie [Menu/Store] (Menü/Speichern).



4. Scrollen Sie zu der benötigten Funktion und drücken Sie [Menu/Store] (Menü/Speichern).
5. Wählen Sie bei der Sicherheitsabfrage zur Bestätigung *Ja* und zum Abbrechen *Nein* aus.
6. Drücken Sie [Menu/Store] (Menü/Speichern), um fortzufahren.

Sobald Sie die Aktion abgeschlossen haben, erscheint kurz eine Bestätigungsmeldung auf dem Bildschirm, bevor die vorherige Menüebene wieder erscheint.

6.7.2 Dateispeicherorte und Formate

Speichern von Parametern und Protokollen

Der Softstarter erstellt ein Verzeichnis auf der obersten Ebene des USB-Laufwerks, das mit der Seriennummer des Softstarters benannt ist. Das Ereignisprotokoll und die Parametereinstellungen werden als einzelne CSV-Dateien gespeichert, und die Software- und Systeminformationen des Softstarters werden in einer Textdatei gespeichert.

Masterparameter speichern

Der Softstarter erstellt eine Datei mit dem Namen *Master_Parameters.par* auf der obersten Ebene des USB-Laufwerks.

Laden von Masterparametern

Der Softstarter lädt die Datei „Master_Parameters.par“ von der obersten Ebene des USB-Laufwerks. Die Dateien können mit dem VLT® Motion Control Tool MCT 10 erstellt oder bearbeitet werden. Laden Sie das MCT 10-Tool von www.danfoss.com unter *Service und Support/Downloads* herunter.

Laden einer benutzerdefinierten Nachricht

Der Softstarter lädt die Dateien „Custom_Message_A.txt“ und „Custom_Message_B.txt“ von der obersten Ebene des USB-Laufwerks.

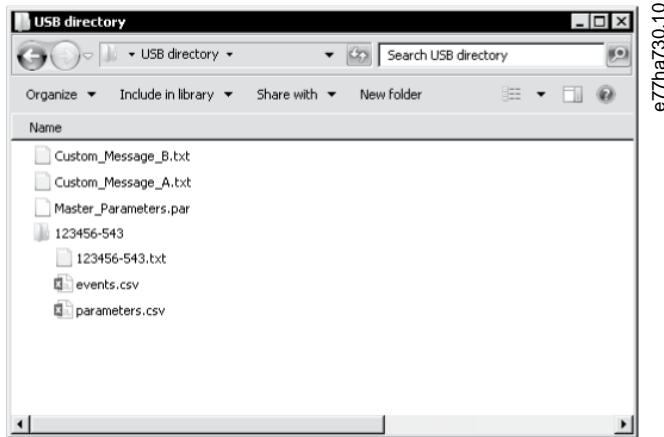


Abbildung 19: USB-Verzeichnis

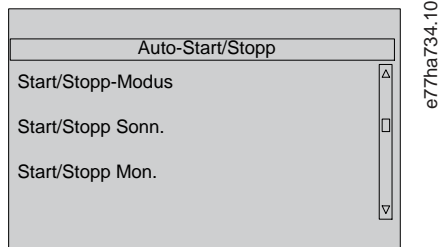
6.8 Auto-Start/Stop

Der Softstarter kann so konfiguriert werden, dass er automatisch zu einem bestimmten Zeitpunkt den Motor startet bzw. stoppt oder diesen in Zyklen mit festgelegter Dauer betreibt.

Die Funktion *Auto-Start/Stop* unter *Einstellwerkzeuge* ermöglicht Ihnen einen Schnellzugriff auf die Auto-Start/Stop-Parameter.

Vorgehensweise

1. Drücken Sie [Menu/Store] (Menü/Speichern) und wählen Sie *Einstellwerkzeuge*.
2. Navigieren Sie zu *Auto-Start/Stop* und drücken Sie [Menu/Store] (Menü/Speichern).



3. Scrollen Sie zu der benötigten Funktion und drücken Sie [Menu/Store] (Menü/Speichern).
4. Passen Sie die Einstellungen nach Bedarf an:
 - a. Drücken Sie [Menu/Store] (Menü/Speichern) und [Back] (Zurück), um auszuwählen, welche Information bearbeitet werden soll.
 - b. Drücken Sie zur Änderung des Werts [▲] und [▼].
 - Drücken Sie [Menu/Store] (Menü/Speichern), um die Einstellung zu speichern. Der Softstarter bestätigt die Änderungen.
 - Drücken Sie [Back] (Zurück), um die Änderungen zu verwerfen.

6.9 Netzwerkadresse

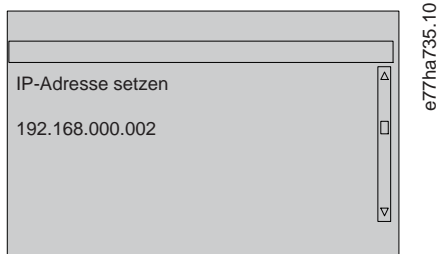
Um den VLT® Soft Starter MCD 600 in einem Ethernet-Netzwerk zu verwenden, müssen separate Adressen für folgende Zwecke konfiguriert werden:

- IP-Adresse
- Gateway-Adresse.
- Subnetzmaske.

6.9.1 Einrichten einer Netzwerkadresse

Vorgehensweise

1. Drücken Sie [Menu/Store] (Menü/Speichern) und wählen Sie *Einstellwerkzeuge*.
2. Navigieren Sie zu *Netzwerkadresse* und drücken Sie [Menu/Store] (Menü/Speichern).
3. Scrollen Sie zu der benötigten Funktion und drücken Sie [Menu/Store] (Menü/Speichern).



4. Die 1. Stelle der Adresse ist hervorgehoben.
5. Drücken Sie [Back] (Zurück) und [Menu/Store] (Menü/Speichern), um die zu ändernde Ziffer auszuwählen.
6. Drücken Sie zur Änderung des Werts [Δ] und [∇].
7. Drücken Sie nach der Eingabe der letzten Ziffer [Menu/Store] (Menü/Speichern), um die Einstellung zu speichern.

Wenn die Aktion abgeschlossen ist, zeigt der Bildschirm kurz eine Bestätigungsmeldung an und kehrt dann zur vorherigen Menüebene zurück.

H I N W E I S

Die Netzwerkadresse kann auch mit Hilfe von *Parameter 12-8 bis 12-19* eingestellt werden.

H I N W E I S

Um den Softstarter für die Verwendung mit anderen Kommunikationsprotokollen zu konfigurieren, verwenden Sie die *Parameter 12-1 bis 12-7*.

6.10 Zustand Digital E/A

Die obere Bildschirmzeile zeigt Start/Stop, Reset und die programmierbaren Eingänge an. Die untere Bildschirmzeile zeigt den festen Hauptschützausgang und danach die programmierbaren Ausgänge A und B an.



Abbildung 20: Statusanzeige digitale Ein-/Ausgabe

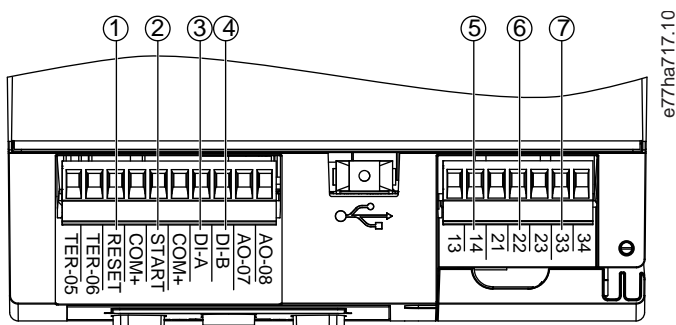


Abbildung 21: Position der digitalen Ein-/Ausgabe

1	RESET, COM+: Reset-Eingang	5	13, 14: Hauptschützausgang
2	START, COM+: Start/Stop-Eingang	6	21, 22, 23: Relaisausgang A
3	DI-A, COM+: Programmierbarer Eingang A	7	33, 34: Relaisausgang B
4	DI-B, COM+: Programmierbarer Eingang B		

6.11 Zustand der analogen Ein-/Ausgabe

Diese Anzeige zeigt ganz oben den Zustand des Motorthermistors an. Die untere Bildschirmzeile zeigt den Wert des Analogausgangs an.

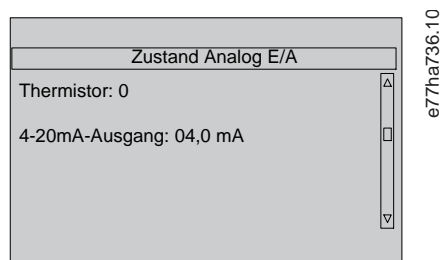


Abbildung 22: Statusanzeige der analogen Ein-/Ausgabe-

Thermistoreingang

S	Kurz
H	Heiß
C	Kalt
O	Öffnen

6.12 Seriennummer und Nennleistung

Die obere Bildschirmzeile zeigt den Produktnamen an.

Die mittlere Zeile enthält die Seriennummer des Geräts.

Die untere Bildschirmzeile enthält die Modellnummer.

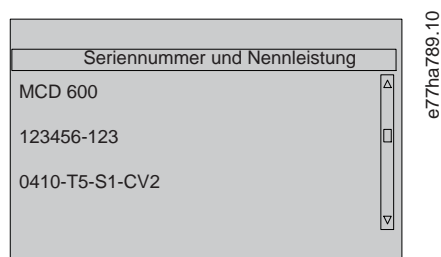


Abbildung 23: Bildschirm für Seriennummer und Nennleistung

6.13 Software-Versionen

Die Softwareversionsanzeige meldet die Version jeder Softwarekomponente des Softstarters:

- Benutzerschnittstelle.
- Motorsteuerung.
- Fern-LCP (falls angeschlossen).
- Parameterliste.
- Bootloader.
- Erweiterungskarte (falls vorhanden).

H I N W E I S

Aktualisierte Software, einschließlich alternativer Sprachen, kann bei Bedarf über den USB-Anschluss in den Softstarter geladen werden. Wenden Sie sich für weitere Informationen an den lokalen Lieferanten.

6.14 Zurücksetzen des Thermistors

Der Thermistoreingang ist werkseitig deaktiviert, wird jedoch automatisch aktiviert, sobald ein Thermistor erkannt wird. Wenn bereits zuvor Thermistoren an den Softstarter angeschlossen wurden, die jedoch nicht mehr benötigt werden, verwenden Sie die Quittierfunktion des Thermistors, um den Thermistor zu deaktivieren.

6.15 Zurücksetzen des thermischen Modells

Die thermische Modellierungssoftware im Softstarter überwacht konstant die Motorleistung. Dies ermöglicht es dem Softstarter, die Motortemperatur zu berechnen und jederzeit erfolgreich anzulaufen.

Das thermische Modell kann bei Bedarf zurückgesetzt werden.

H I N W E I S**VERKÜRZTE MOTORLEBENSDAUER**

Das Zurücksetzen des thermischen Modells des Motors gefährdet den Schutz des thermischen Modells und kann die Lebensdauer des Motors beeinträchtigen.

- Setzen Sie das thermische Modell daher nur in Notfällen zurück.

7 Protokolle

7.1 Einführung

Das Protokollmenü enthält Informationen über Ereignisse, Abschaltungen und die Leistung des Softstarters.

Drücken Sie zum Öffnen des Menüs Protokolle an der lokalen Bedieneinheit die Taste [Menu/Store] (Menü/Speichern) und wählen Sie *Protokolle* aus. Drücken Sie am Fern-LCP die Taste [Logs].

7.2 Ereignisprotokoll

Das Ereignisprotokoll speichert Details zu den letzten Auslösungen, Warnungen und Operationen (einschließlich Starts, Stopps und Konfigurationsänderungen).

Ereignis 1 ist das aktuellste und Ereignis 384 das älteste gespeicherte Ereignis.

H I N W E I S

Das Ereignisprotokoll kann zur Analyse außerhalb des Softstarters in eine externe Datei exportiert werden.

Siehe [6.7.2 Dateispeicherorte und Formate](#).

7.3 Zähler

Die Zähler speichern Statistiken zum Betrieb des Softstarters:

- Betriebsstunden (Lebensdauer und seit letzter Zählerquittierung).
- Anzahl der Anläufe (Lebensdauer und seit letzter Zählerquittierung).
- Anzahl der Quittierungen des thermischen Modells.

7.3.1 Anzeigen der Zähler

Vorgehensweise

1. Öffnen Sie die *Protokolle*, siehe [7.1 Einführung](#).
2. Navigieren Sie zu *Zähler* und drücken Sie [Menu/Store] (Menü/Speichern).
3. Drücken Sie [▲] und [▼], um durch die Zähler zu scrollen.
4. Drücken Sie [Menu/Store] (Menü/Speichern), um die Informationen zu sehen.
5. Drücken Sie zum Zurücksetzen eines Zählers die Taste [Menu/Store] (Menü/Speichern) und anschließend [▲] und [▼], um *Reset/Kein Reset* auszuwählen.
6. Drücken Sie [Store], um die Aktion zu bestätigen.
7. Drücken Sie [Menu/Store] (Menü/Speichern), um den Zähler zu schließen und zu *Protokolle* zurückzukehren.

7.4 QR-Code

Der Softstarter kann einen QR-Code generieren, mit dem ein Smartphone wichtige Informationen über den Softstarter anzeigen kann, einschließlich Seriennummer, Firmware-Versionen, installierte Optionen sowie Details zu den 3 letzten Auslösungen des Softstarters. Diese Informationen sind hilfreich, wenn Sie Unterstützung vom lokalen Lieferanten anfordern.

H I N W E I S

Um den QR-Code zu lesen, installieren Sie die Softstarter-Support-App. Kontaktieren Sie für weitere Informationen Ihren örtlichen Händler.

8 LCP und Feedback

8.1 Lokales LCP und Feedback

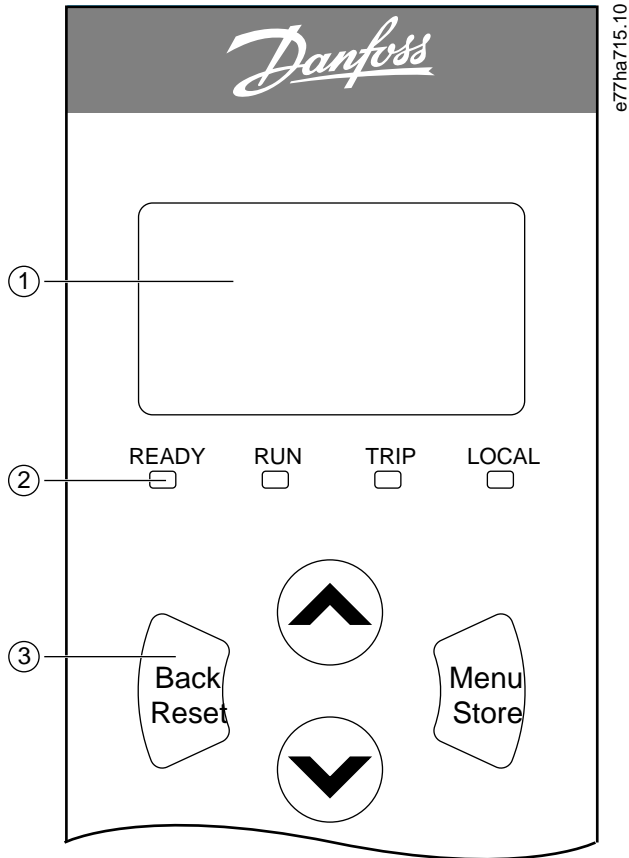


Abbildung 24: Lokale Bedieneinheit

1	4-zeiliges Display für Statusanzeigen und die Programmierung von detaillierten Betriebsdaten.	3	Menü-Navigationstasten: ⁽¹⁾
2	Status-LEDs.		

1

- Back/Reset (Zurück/Zurücksetzen): Zum Schließen des Menüs oder Parameters oder zum Abbrechen der Parameteränderung. Diese Taste setzt auch eine Abschaltung zurück.
- Menu/Store (Menü/Speichern): Zum Öffnen eines Menüs oder Parameters oder zum Speichern einer Parameteränderung.
- Pfeiltasten: Blättern zum nächsten oder vorherigen Menü oder Parameter, Ändern der Einstellung des aktuellen Parameters oder Blättern durch die Statusanzeigen.

8.2 Fern-LCP

Die Fern-Bedieneinheit kann zur Steuerung des Softstarters verwendet werden, wenn *Parameter 1-1 Befehlsquelle* auf *Fernbedienung* eingestellt ist.

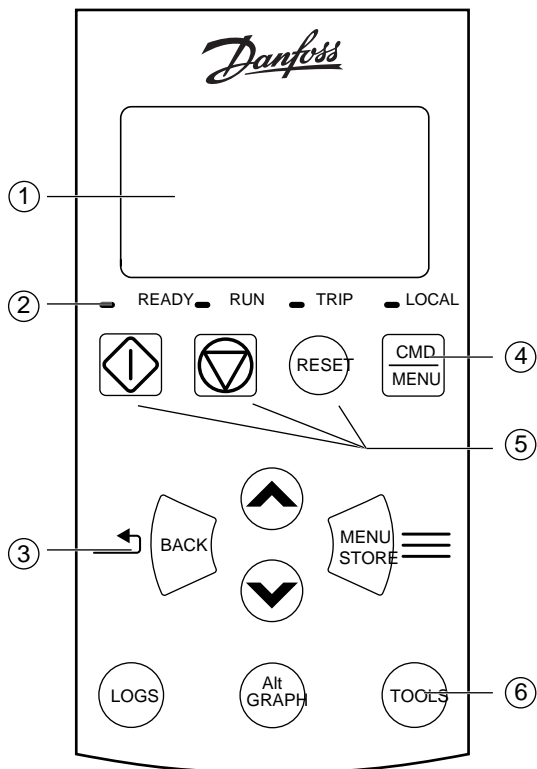
- Ist das Fern-LCP nicht als Befehlsquelle ausgewählt, haben [Start], [Stop] und [Reset] keine Funktion.
- Die Menü-Navigationstasten und das Display am Fern-LCP sind immer aktiv.
- Wenn an der lokalen Bedieneinheit eine Taste gedrückt wird, wird auch das Display der Fern-Bedieneinheit entsprechend aktualisiert.

H I N W E I S

Die Fern-Bedieneinheit kann während des Betriebs des Softstarters sicher angeschlossen oder getrennt werden. Die Netz- oder Steuerspannung muss nicht getrennt werden.

H I N W E I S

Wenn Parameter 1-1 Befehlsquelle auf Fernbedienung eingestellt ist, führt das Entfernen des Fern-LCP zu einer Abschaltung.



e77ha716.10

Abbildung 25: Fern-LCP

<p>1 4-zeiliges Display für Statusanzeigen und die Programmierung von detaillierten Betriebsdaten.</p> <p>2 Status-LEDs.</p> <p>3 Menü-Navigationstasten⁽¹⁾</p>	<p>4 Tastenkombination zum Befehlsquellenmenü unter <i>Einstellwerkzeuge</i>.</p> <p>5 Tasten für die lokale Steuerung.</p> <p>6 Tastenkombinationen für den schnellen Zugriff auf gängige Aufgaben:⁽²⁾</p>
--	--

1

- Back (Zurück): Zum Schließen des Menüs oder Parameters oder zum Abbrechen der Parameteränderung.
- Menu/Store (Menü/Speichern): Zum Öffnen eines Menüs oder Parameters oder zum Speichern einer Parameteränderung.
- Pfeiltasten: Blättern zum nächsten oder vorherigen Menü oder Parameter, Ändern der Einstellung des aktuellen Parameters oder Blättern durch die Statusanzeigen.

2

- Logs (Protokolle): Öffnen Sie das Menü Protokolle.
- Diagramm: Wählen Sie, welches Diagramm angezeigt werden soll, oder unterbrechen/starten Sie das Diagramm (länger als 0,5 s halten).
- Tools (Werkzeuge): Öffnen Sie *Einstellwerkzeuge*.

8.3 Anpassen des Displaykontrasts

H I N W E I S

Das lokale und das Fern-LCP können unabhängig voneinander angepasst werden.

1. Drücken Sie die Taste [Back] (Zurück) und halten Sie diese gedrückt.
2. Drücken Sie [▲] zur helleren Einstellung des Displays bzw. [▼] zur dunkleren Einstellung des Displays.

8.4 Softstarter-Status-LEDs

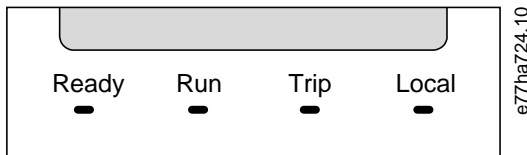


Abbildung 26: Status-LEDs an der LCP

Tabelle 27: LED-Beschreibungen

LED-Name	Ein	Blinkt
Bereit	Der Motor wird gestoppt und der Softstarter ist startbereit.	Der Motor wird gestoppt und der Softstarter ist nicht startbereit. <ul style="list-style-type: none"> • Warten auf die Wiederanlaufverzögerung (<i>Parameter 5-16 Wiederanlaufverz.</i>). • Die Wärmemodelle zeigen an, dass der Softstarter und/oder der Motor zu heiß sind, um sicher zu starten. • Der Reset-Eingang (RESET, COM+) ist offen.
Lauf	Der Motor befindet sich im Betriebszustand (unter Vollspannung).	Der Motor startet oder stoppt.
Abschaltung	Der Softstarter hat abgeschaltet.	Der Softstarter befindet sich im Warnzustand.
Hand-Betrieb	Der Softstarter wird über ein Fern-LCP gesteuert.	–

Wenn alle LEDs aus sind, erhält der Softstarter keine Steuerspannung.

8.5 Anzeigen

8.5.1 Softstarter-Informationen

Bei der Netz-Einschaltung zeigt der Softstarter-Informationsbildschirm detaillierte Informationen zur Softstarter-Nennleistung, zu den Software-Versionen sowie zur Seriennummer an.

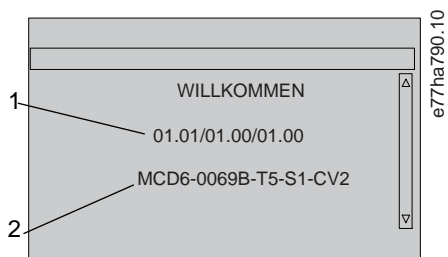


Abbildung 27: Startbildschirm

- 1 Software-Versionen: Benutzeroberfläche, Motorsteuerung, Fern-Bedieneinheit (die Softwareversion der Fern-Bedieneinheit wird nur angezeigt, wenn eine Fern-Bedieneinheit angeschlossen ist)

2 Modellcode: Nennstrom, Netzspannung, Baugröße, Steuerspannung

8.5.2 Konfigurierbare Feedback-Bildschirme

Wählen Sie aus, welche Informationen auf dem Display angezeigt werden sollen. Um zwischen den beiden konfigurierbaren Bildschirmen zu wechseln, drücken Sie [▲] und [▼].

8.5.3 Betriebsfeedback-Bildschirme

Die Betriebsrückmeldungsbildschirme zeigen den Motorbetriebsstrom in der oberen Hälfte des Bildschirms an. Um auszuwählen, welche Informationen in der unteren Hälfte angezeigt werden, drücken Sie [▲] und [▼].

- Echtzeit-Linienstrom an jeder Phase.
- Letzte Startinformationen.
- Datum und Uhrzeit.

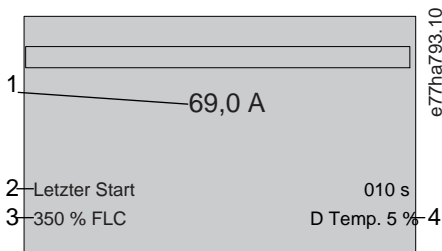


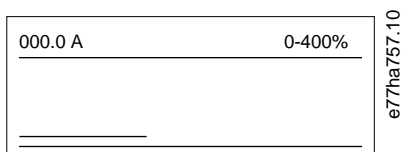
Abbildung 28: Betriebsfeedback-Bildschirme

1	Motorbetriebsstrom	3	Maximaler aufgenommener Anlaufstrom (als Prozentwert des Motor-Voll-Laststroms)
2	Startdauer (Sekunden)	4	Berechneter Anstieg der Motortemperatur.

8.5.4 Leistungsdiagramm

Das Leistungsdiagramm bietet eine Echtzeitanzeige der Betriebsleistung. Verwenden Sie die *Parameter 10-2 bis 10-5*, um das Diagramm zu formatieren.

Das Display auf dem Haupt LCP zeigt Informationen zum Motorstrom an.



Wenn ein Fern-LCP angeschlossen ist, drücken Sie [Graph], um die Diagrammdaten zu ändern. Das Diagramm kann Folgendes zeigen:

- Motorstrom.
- Motortemperatur
- Motorleistungsfaktor.
- Analogeeingangsdaten von der Chipkarte (falls vorhanden).

9 Betrieb

9.1 Start-, Stoppbefehle und Reset-Befehle

Der VLT® Soft Starter MCD 600 kann über die Digitaleingänge, das Fern-LCP, das Kommunikationsnetzwerk, die Smart Card oder einen geplanten Auto-Start/Stop gesteuert und gestoppt werden. Die Befehlsquelle kann über die *Einstellwerkzeuge* oder mithilfe von *Parameter 1-1 Befehlsquelle* eingestellt werden.

- Der MCD 600 akzeptiert nur Start- und Reset-Befehle von der angegebenen Befehlsquelle.
- Der MCD 600 akzeptiert Stoppbefehle von der angegebenen Befehlsquelle, kann aber durch Öffnen des Reset-Eingangs oder durch Öffnen des Start-/Stoppeingangs während eines Auto-Start/Stop-Zyklus zum Stoppen gezwungen werden.
- Der programmierbare Eingang kann verwendet werden, um die ausgewählte Befehlsquelle zu umgehen (siehe *Parameter 7-1 Funktion Eingang A*).

9.2 Befehlsumgehung

Der programmierbare Eingang (DI-A, COM+) kann verwendet werden, um die Befehlsquelle für Situationen zu umgehen, in denen der normale Steuermechanismus verloren gegangen ist. Setzen Sie *Parameter 7-1 Funktion Eingang A* auf die alternative Regelquelle (z. B. *Bef.Prio: Bedienf*).

Während der Eingang aktiv ist, akzeptiert der Softstarter nur Befehle von der ausgewählten Umgehungsquelle. Um die Regelung der unter *Parameter 1-1 Befehlsquelle* ausgewählten Befehlsquelle wiederherzustellen, öffnen Sie den Eingang erneut.

9.3 Auto-Start/Stop

Der Softstarter kann so konfiguriert werden, dass er automatisch zu einem bestimmten Zeitpunkt den Motor startet bzw. stoppt oder diesen in Zyklen mit festgelegter Dauer betreibt.

H I N W E I S

Die Startverzögerung, die Wiederanlaufverzögerung und die Verzögerungszeit für die automatische Rücksetzung gelten für den automatischen Startvorgang.

9.3.1 Uhrmodus

Der Softstarter kann den Motor einmal täglich starten und/oder stoppen.

Für den Betrieb des Uhrmodus:

- *Parameter 4-1 Auto-Strt/Stp-Mod* müssen auf *Enable (Aktivieren)* gesetzt werden.
- *Parameter 1-1 Befehlsquelle* muss auf *Uhr* gesetzt werden.
- Der Reset-Eingang muss geschlossen sein.
- Der Starteingang (START, COM+) muss aktiv sein. Damit kann der Softstarter im Notfall über die Digitaleingänge gestoppt werden.

Der Betrieb des Uhrmodus wird durch *Parameter 4-4 bis 4-24* gesteuert.

9.3.2 Timermodus

Der Softstarter kann den Motor nach einer bestimmten Laufzeit automatisch stoppen und ihn nach einer bestimmten Ausschaltzeit wieder starten. Der Softstarter wiederholt den Zyklus, während das Startsignal aktiv bleibt.

Für den Betrieb des Timermodus:

- *Parameter 4-1 Auto-Strt/Stp-Mod* müssen auf *Enable (Aktivieren)* gesetzt werden.
- *Parameter 1-1 Befehlsquelle* muss auf *Timer* eingestellt werden.
- Der Reset-Eingang muss geschlossen sein.
- Der erste Start muss durch ein Startsignal gesteuert werden.

Der Betrieb des Timermodus wird durch *Parameter 4-2 bis 4-3* gesteuert.

9.4 PowerThrough

PowerThrough ermöglicht es dem Softstarter, den Motor zu steuern, auch wenn der Softstarter an einer Phase beschädigt ist. Der VLT® Soft Starter MCD 600 verwendet 2-Phasen-Steuerungstechniken, um den Motor sanft zu starten und zu stoppen.

Der PowerThrough-Betrieb unterstützt keinen Softstart oder Softstopp der adaptiven Steuerung. Im PowerThrough-Betrieb wählt der Softstarter automatisch den Softstart mit konstantem Strom und den Softstopp mit zeitgesteuerter Spannungsrampe. Bei aktiviertem PowerThrough müssen die *Parameter 2-3* und *2-4* entsprechend eingestellt werden.

H I N W E I S

Der Softstarter schaltet bei *Kurzschluss Lx-Tx* beim ersten Startversuch nach Anlegen der Steuerspannung ab. PowerThrough funktioniert nicht, wenn die Steuerspannung zwischen den Starts unterbrochen wird.

- PowerThrough ist nur bei Reiheninstallationen verfügbar. Wenn der Softstarter im Delta installiert ist, funktioniert PowerThrough nicht.
- PowerThrough bleibt solange aktiv, bis *Nur 3-Phasen-Regel.* erneut ausgewählt wird. Während des Betriebs im PowerThrough blinkt die Auslöse-LED und das Display zeigt *Phase 2-Thyr. Besch.* an.

H I N W E I S

PowerThrough verwendet eine 2-Phasen-Softstarttechnologie und erfordert besondere Sorgfalt bei der Dimensionierung von Trennschaltern und Schutzvorkehrungen. Wenden Sie sich an den lokalen Lieferanten, um Hilfe zu erhalten.

9.5 Notbetrieb-Modus

Der Notbetrieb ermöglicht es dem Softstarter, den Motor zu betreiben und die Auslösebedingungen zu ignorieren.

Der Notbetrieb wird über einen programmierbaren Eingang (Eingang A DI-A, COM+ oder Eingang B DI-B, COM+) gesteuert. *Parameter 7-1 Funktion Eingang A/Parameter 7-5 Funktion Eingang B* müssen auf *Notbetrieb-Modus* gesetzt werden. Durch Schließen des Stromkreises an DI-A, COM+ wird der Notfallbetrieb aktiviert. Wenn der Softstarter einen Startbefehl erhält, läuft er weiter, bis ein Stoppbefehl empfangen wird, wobei alle Abschaltungen und Warnungen ignoriert werden.

Der Notfallbetrieb kann mit jeder beliebigen Befehlsquelle verwendet werden.

H I N W E I S

Obwohl der Notlauf die Funktionsanforderungen des Notfallbetriebs erfüllt, empfiehlt Danfoss nicht die Verwendung dieser Funktion in Situationen, in denen eine Prüfung bzw. Konformität mit bestimmten Normen erforderlich ist, da die Funktion nicht zertifiziert ist.

H I N W E I S

VERKÜRZTE GERÄTELEBENSDAUER

Ein Fortsetzen des Notfallbetriebs wird nicht empfohlen. Der Notfallbetrieb beeinträchtigt möglicherweise die Lebensdauer des Softstarters, da sämtliche Schutz- und Abschaltvorrichtungen deaktiviert sind. Durch Verwendung des Softstarters im Notfallbetriebsmodus erlischt die Produktgarantie.

- Lassen Sie den Softstarter nicht ständig im Notfallbetrieb laufen.

9.6 Hilfsabschaltung

Ein externer Abschaltungschaltkreis (z. B. ein Niederdruck-Alarmschalter für ein Pumpensystem) kann verwendet werden, um den Softstarter abzuschalten und den Motor zu stoppen. Der externe Stromkreis wird über einen programmierbaren Eingang (Eingang A DI-A, COM+ oder Eingang B DI-B, COM+) angeschlossen. Um das Verhalten der Abschaltung zu steuern, stellen Sie die folgenden Parameter ein:

- *Parameter 7-1 Funktion Eingang A:* Wählen *Eingangsabsch. (N/O)*.
- *Parameter 7-2 Ein. A Abschalt.:* Nehmen Sie die Einstellung nach Bedarf vor. Beispielsweise begrenzt *Nur Lauf* die Eingangsabschaltung auf den Fall, dass der Softstarter nur in Betrieb ist.
- *Parameter 7-3 Abschaltverz. Ein.A:* Legt eine Verzögerung zwischen der Aktivierung des Eingangs und der Abschaltung des Softstarters fest.
- *Parameter 7-4 Ein. A Startverz.:* Stellt eine Verzögerung ein, bevor der Softstarter den Zustand des Eingangs nach dem Startsignal überwacht. So kann beispielsweise eine Verzögerung erforderlich sein, um den Aufbau des Leitungsdrucks zu ermöglichen.
- *Parameter 7-10 Name Eingang A:* Wählen Sie einen Namen, zum Beispiel *Ein. A Abschalt.* (optional).

9.7 Typische Regelverfahren

Die Anforderungen an eine Anwendung sind von Installation zu Installation unterschiedlich, die unten aufgeführten Methoden sind jedoch oft ein guter Ausgangspunkt für gängige Anwendungen.

Tabelle 28: Typische Regelverfahren

Anwendung	Anlaufmodus	Anlaufzeit [s]	Anlaufstrom (%FLC)	Stromgrenze (%FLC)	Stoppmodus	Stoppzeit [s]
Bugstrahlruder	Konstantstrom	5	100	400	Freilaufstopp	k. A.
Zentrifuge (Abscheider)	Konstantstrom	1	200	450	Freilaufstopp	k. A.
Hackmaschine	Konstantstrom	1	200	450	Freilaufstopp	k. A.
Kompressor – Kolben – belastet	Konstantstrom	1	200	450	Freilaufstopp	k. A.
Kompressor – Kolben – lastfrei	Konstantstrom	1	200	400	Freilaufstopp	k. A.
Kompressor – Schraube – belastet	Konstantstrom	1	200	400	Freilaufstopp	k. A.
Kompressor – Schraube – lastfrei	Konstantstrom	1	200	350	Freilaufstopp	k. A.
Fördereinrichtung – horizontal	Konstantstrom	5	200	400	TVR-Softstopp	10
Fördereinrichtung – geneigt	Konstantstrom	2	200	450	Freilaufstopp	k. A.
Fördereinrichtung – vertikal (Schaufel)	Konstantstrom	2	200	450	Freilaufstopp	k. A.
Brecher – Kegel	Konstantstrom	1	200	350	Freilaufstopp	k. A.
Brecher – Backe	Konstantstrom	1	200	450	Freilaufstopp	k. A.
Brecher – Kreisel	Konstantstrom	1	200	400	Freilaufstopp	k. A.
Entrindemaschine	Konstantstrom	1	200	350	Freilaufstopp	k. A.
Lüfter – axial (gedämpft)	Konstantstrom	1	200	350	Freilaufstopp	k. A.
Lüfter – axial (ungedämpft)	Konstantstrom	1	200	450	Freilaufstopp	k. A.
Lüfter – radial (gedämpft)	Konstantstrom	1	200	350	Freilaufstopp	k. A.
Lüfter – radial (ungedämpft)	Konstantstrom	1	200	450	Freilaufstopp	k. A.
Lüfter – Hochdruck	Konstantstrom	1	200	450	Freilaufstopp	k. A.
Mühle – Kugel	Konstantstrom	1	200	450	Freilaufstopp	k. A.
Mühle – Hammer	Konstantstrom	1	200	450	Freilaufstopp	k. A.
Pumpe – Bohrung	Adaptive Regelung (frühe Beschleunigung)	3	k. A.	500	Adaptive Regelung (späte Verzögerung)	3
Pumpe – Kreisel	Adaptive Regelung (frühe Beschleunigung)	10	k. A.	500	Adaptive Regelung (späte Verzögerung)	15

Anwendung	Anlaufmodus	Anlaufzeit [s]	Anlaufstrom (%FLC)	Stromgrenze (%FLC)	Stopppmodus	Stoppzeit [s]
Pumpe – hydraulisch	Konstantstrom	2	200	350	Freilaufstopp	k. A.
Pumpe – Verdränger	Adaptive Regelung (konstante Beschleunigung)	10	k. A.	400	Adaptive Regelung (konstante Verzögerung)	10
Pumpe – Tauchpumpe	Adaptive Regelung (frühe Beschleunigung)	5	k. A.	500	Adaptive Regelung (späte Verzögerung)	5
Säge – Bandsäge	Konstantstrom	1	200	450	Freilaufstopp	k. A.
Säge – Kreissäge	Konstantstrom	1	200	350	Freilaufstopp	k. A.
Brecher	Konstantstrom	1	200	450	Freilaufstopp	k. A.

9.8 Softstartverfahren

9.8.1 Konstantstrom

Konstantstrom ist die traditionelle Form des Softstarts. Bei diesem Verfahren wird der Strom von Null auf ein festgelegtes Niveau erhöht und auf diesem Niveau konstant gehalten, bis der Motor beschleunigt hat.

Der Anlauf mit Konstantstrom eignet sich ideal für Anwendungen, bei denen der Anlaufstrom unter einem bestimmten Niveau gehalten werden muss.

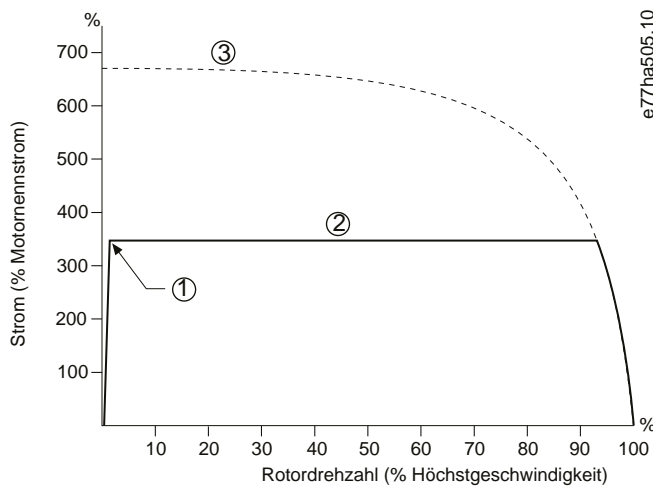


Abbildung 29: Beispiel für Konstantstrom

1	Anlaufstrom (set in <i>Parameter 2-3 Startstrom</i>)	3	Strom bei voller Spannung
2	Stromgrenze (in <i>Parameter 2-4 Stromgrenze</i> festlegen)		

9.8.2 Konstantstrom mit Stromrampe

Der Sanftanlauf mittels Stromrampe erhöht den Strom von einem festgelegten Startniveau (1) über einen längeren Zeitraum (2) auf eine maximale Grenze (3).

Der Anlauf mit Stromrampe ist hilfreich bei Anwendungen mit:

- Die Last kann zwischen Anläufen variieren (zum Beispiel bei einem Förderband, das mit und ohne Last starten kann). Stellen Sie *Parameter 2-3 Startstrom* auf ein Niveau ein, mit dem der Motor bei geringer Last startet. Stellen Sie *Parameter 2-4 Stromgrenze* auf ein Niveau ein, mit dem der Motor bei hoher Last startet.
- Das Losbrechen der Last ist einfach, die Anlaufzeit muss jedoch verlängert werden (zum Beispiel bei einer Kreiselpumpe, bei der sich der Leitungsdruck langsam aufbauen muss).
- Die Stromversorgung wird begrenzt (zum Beispiel ein Generatorsatz), und eine langsamere Belastung ermöglicht, dass die Stromversorgung mehr Zeit zur Reaktion hat.

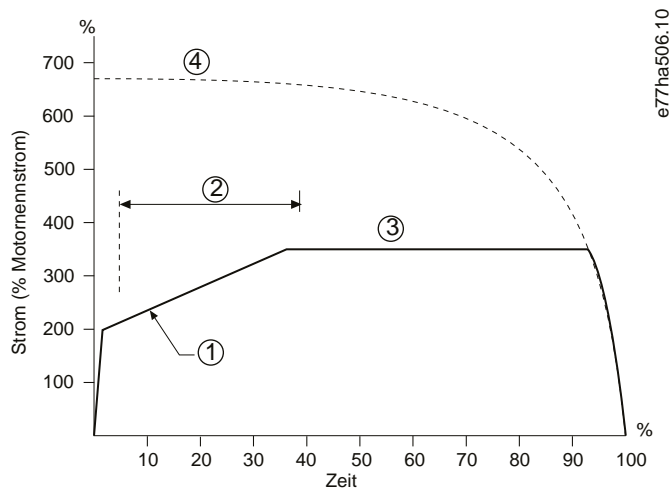


Abbildung 30: Beispiel für den Sanftanlauf der Stromrampe

1	<i>Parameter 2-3 Startstrom</i>	3	<i>Parameter 2-4 Stromgrenze</i>
2	<i>Parameter 2-2 Startrampenzeit</i>	4	Strom bei voller Spannung

9.8.3 Konstantstrom mit Kickstart

Der Kickstart bewirkt eine kurzzeitige Erhöhung des Drehmoments zu Beginn eines Anlaufs und kann in Kombination mit einem Anlauf mit Stromrampe oder Konstantstrom verwendet werden.

Der Kickstart ist zum Anlauf von Lasten hilfreich, bei denen ein hohes Losbrechmoment erforderlich ist, die anschließend jedoch leicht beschleunigen (zum Beispiel Schraubenrotorpumpen).

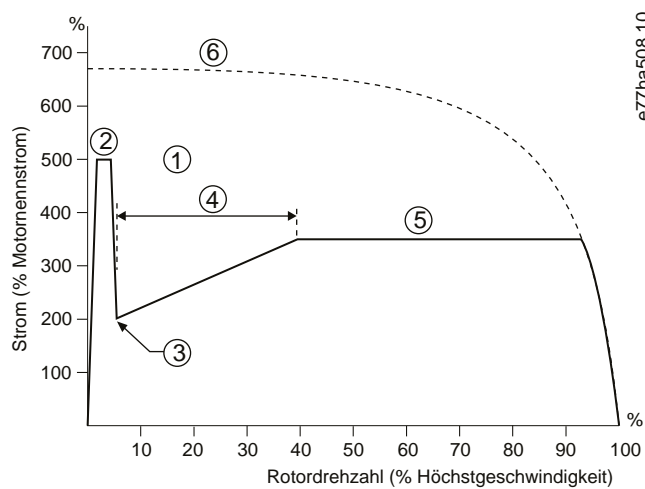


Abbildung 31: Beispiel für einen Kickstart bei konstantem Strom

1	Parameter 2-7 Kickstart-Stufe	4	Parameter 2-2 Startrampenzeit
2	Parameter 2-6 Kickstart-Zeit	5	Parameter 2-4 Stromgrenze
3	Parameter 2-3 Startstrom	6	Strom bei voller Spannung

9.8.4 Zeitgesteuerte Spannungsrampe

Beim Softstart mit zeitgesteuerter Spannungsrampe (TVR) wird die Spannung über einen definierten Zeitraum rampenförmig an den Motor angelegt. Die Spannungsrampe reduziert das Anlaufmoment und verlangsamt die Beschleunigung des Motors.

Der Start mit zeitgesteuerter Spannungsrampe kann für Anwendungen nützlich sein, bei denen mehrere Motoren unterschiedlicher Größe parallel geschaltet sind und/oder die Lasten nicht mechanisch miteinander gekoppelt sind.

H I N W E I S

Der Softstart mit zeitgesteuerter Spannungsrampe ist nicht für Lasten mit hohem Trägheitsmoment (z. B. Lüfter) geeignet, da diese eine hohe Spannung benötigen, um die Last zu beschleunigen.

H I N W E I S

Verwenden Sie bei mehreren Motoren gleicher Größe und/oder mechanisch gekoppelten Lasten einen Anlauf mit konstantem Strom.

Für einen Start mit zeitgesteuerter Spannungsrampe sind die folgenden Werte typisch, sie können jedoch an die jeweilige Anwendung angepasst werden:

- Addieren Sie den Volllaststromwert aller angeschlossenen Motoren. Verwenden Sie diesen kombinierten Wert, um *Parameter 1-2 Motornennstrom* einzustellen.

H I N W E I S

Der kombinierte Wert darf den Nennwert des Softstarters nicht überschreiten.

- Stellen Sie *Parameter 2-3 Startstrom* auf 100 %, *Parameter 2-4 Stromgrenze* auf 500 % und die Rampenzeit nach Bedarf ein (*Parameter 2-2 Startrampenzeit*).

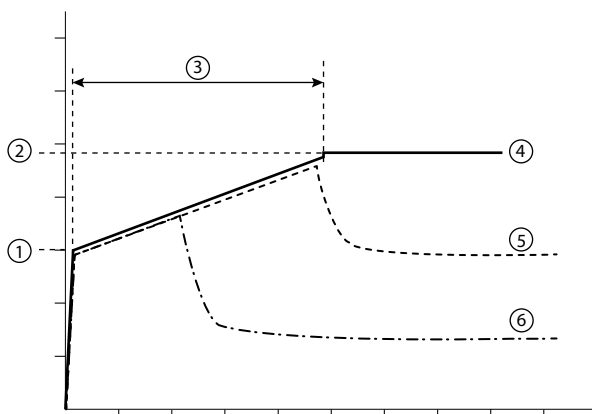


Abbildung 32: Beispiel für TVR

1	Startstrom (Parameter 2-3)	4	Vollspannung
2	Stromgrenze (Parameter 2-4)	5	Strom Motor 1
3	Startrampenzeit (Parameter 2-2)	6	Strom Motor 2

9.8.5 Adaptive Regelung des Starts

Bei einem Sanftanlauf mit adaptiver Regelung regelt der Softstarter den Strom so, dass der Motor innerhalb eines festgelegten Zeitraums und unter Verwendung eines ausgewählten Beschleunigungsprofils startet.

H I N W E I S

Der Softstarter wendet die Stromgrenze bei allen sanften Starts an, einschließlich der adaptiven Steuerung. Wenn die Stromgrenze zu niedrig oder die Startrampenzeit (eingestellt in *Parameter 2-2 Startrampenzeit*) zu kurz ist, startet der Motor möglicherweise nicht erfolgreich.

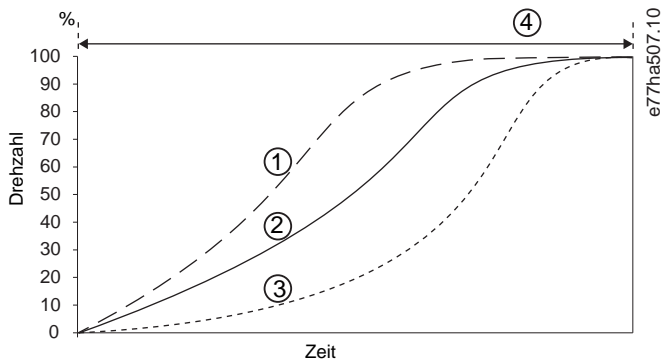


Abbildung 33: Beispiel für Anlauf mit adaptiver Regelung (Parameter 2-5 Adapt. Startprofil)

1 Frühe Beschleunigung	3 Späte Beschleunigung
2 Konstante Beschleunigung	4 <i>Parameter 2-2 Startrampenzeit</i>

9.8.5.1 Feinabstimmung die Adaptive Regelung

Wenn der Motor nicht sanft startet oder stoppt, stellen Sie *Parameter 2-12 Adapt. Regelverst.* ein. Die Verstärkungseinstellung bestimmt, wie stark der Softstarter zukünftige adaptive Starts und Stopps der adaptiven Steuerung einstellt, basierend auf Informationen vom vorherigen Start. Die Verstärkungseinstellung beeinflusst die Anlauf- und Stoppregelung.

- Falls der Motor am Ende der Anlauf- bzw. Stopzeit zu schnell beschleunigt, erhöhen Sie die Verstärkung um 5 bis 10 %.
- Falls es beim Anlaufen oder Stoppen zu einer Schwankung der Motordrehzahl kommt, verringern Sie die Verstärkung ein wenig.

H I N W E I S

Der Softstarter stimmt die adaptive Steuerung auf den Motor ab. Die Änderung der folgenden Parameter setzt die adaptive Steuerung zurück, und der erste Start-/Stopppzyklus verwendet einen Konstantstrom-Start-/Zeitspannungs-Rampenstopp: *Parameter 1-2 Motornennstrom, Parameter 2-4 Stromgrenze und Parameter 2-12 Adapt. Regelverst..*

9.9 Stoppverfahren

9.9.1 Freilaufstopp

Der Freilaufstopp lässt den Motor ohne Regelung vom Softstarter auslaufen. Die zum Stoppen erforderliche Zeit hängt vom Lasttyp ab.

9.9.2 Zeitgesteuerte Spannungsrampe

Die zeitgesteuerte Rampe (TVR) reduziert über einen definierten Zeitraum nach und nach die Spannung zum Motor. Dies kann die Nachlaufzeit des Motors verlängern und Transienten bei der Versorgung des Generators vermeiden.

H I N W E I S

Die Last kann nach Ende der Stopprampe ggf. noch weiterlaufen.

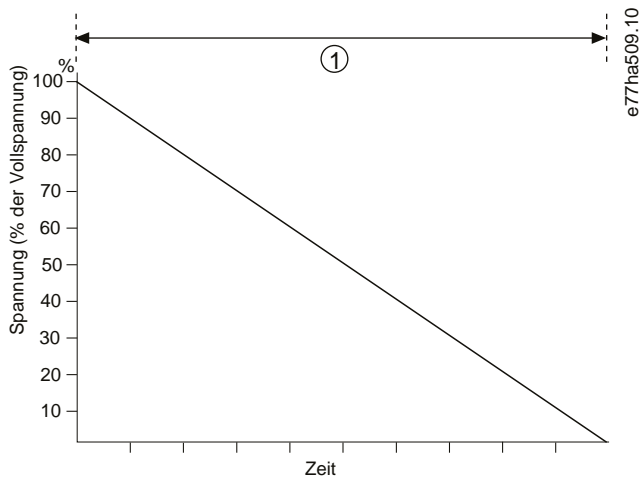


Abbildung 34: Beispiel für TVR

1 Parameter 2-10 Stoppzeit

9.9.3 Adaptive Regelung zum Stoppen

Bei einem Softstopp mit adaptiver Regelung regelt der Softstarter den Strom so, dass der Motor innerhalb eines festgelegten Zeitraums und unter Verwendung eines ausgewählten Verzögerungsprofils stoppt. Die adaptive Regelung kann bei der Verlängerung der Nachlaufzeit von Lasten mit geringer Trägheit nützlich sein.

Wenn die adaptive Regelung ausgewählt ist, verwendet der erste Softstopp TVR. Dies ermöglicht dem Softstarter, die Merkmale des angeschlossenen Motors zu registrieren. Diese Motordaten werden vom Softstarter bei nachfolgenden adaptiven Regelstopps verwendet.

H I N W E I S

Die adaptive Regelung verzögert den Motor nicht aktiv und stoppt ihn nicht schneller als bei einem Freilaufstopp. Verwenden Sie zur Verkürzung der Stoppzeit von Lasten mit hoher Trägheit eine Bremse.

H I N W E I S

Die adaptive Regelung regelt das Drehzahlprofil des Motors innerhalb der programmierten Zeitgrenze. Dabei können höhere Ströme auftreten, als bei konventionellen Regelverfahren.

Beim Austausch eines Motors, der an einen Softstarter mit Programmierung für Anlauf oder Stoppen mit adaptiver Regelung angeschlossen ist, muss der Softstarter die Eigenschaften des neuen Motors kennen. Ändern Sie den Wert von *Parameter 1-2 Motornennstrom* oder *Parameter 2-12 Adapt. Regelverst.*, um den Neulernprozess einzuleiten. Der nächste Start verwendet Konstantstrom und der nächste Stopp verwendet TVR.

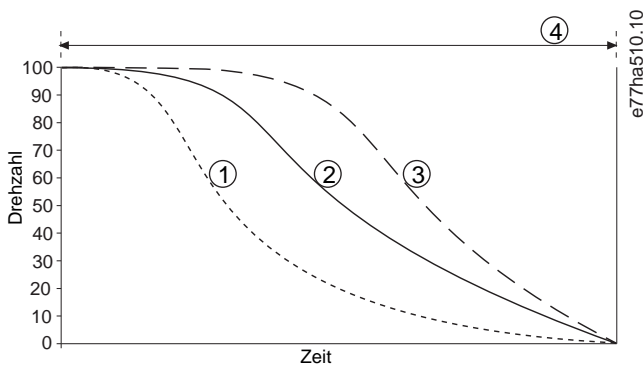


Abbildung 35: Beispiel für Stopp mit adaptiver Regelung (Parameter 2-11 Adapt. Stoppprofil)

1	Frühe Verzögerung	3	Späte Verzögerung
2	Konstante Verzögerung	4	<i>Parameter 2-10 Stoppzeit</i>

Die adaptive Steuerung ist ideal für Pumpenanwendungen, bei denen sie die schädlichen Auswirkungen von Flüssigkeitsschlägen minimieren kann. Testen Sie die 3 Profile, um das beste Profil für die Anwendung zu finden.

Adaptives Stoppprofil	Applikation
Späte Verzögerung	Systeme mit hohem Druck, bei denen bereits eine minimale Verringerung der Motor-/Pumpendrehzahl zu einem schnellen Übergang von Vorwärtsfluss zu Rückwärtsfluss führt.
Konstante Verzögerung	Anwendungen mit niedrigem bis mittlerem Druck und hohem Durchfluss, bei denen die Flüssigkeit ein hohes Moment hat.
Frühe Verzögerung	Offene Pumpensysteme, bei denen die Flüssigkeit durch die Pumpe zurückfließen muss, ohne dass die Pumpe rückwärts angetrieben wird.

9.9.4 DC-Bremse

Eine Bremse verringert die Zeit, die der Motor zum Stoppen benötigt.

Während des Bremsens kann der Motor lauter sein. Die Geräusche sind bei der Motorbremse normal.

H I N W E I S

Bei Verwendung der Gleichstrombremse muss die Netzversorgung in positiver Phasenfolge mit dem Softstarter (Eingangsklemmen L1, L2 und L3) verbunden sein.

H I N W E I S

MOTORSCHÄDEN

Wenn das Bremsmoment zu hoch eingestellt ist, stoppt der Motor vor Ablauf der Bremszeit und der Motor erfährt eine unnötige Erwärmung, die zu Schäden führen kann. Eine Einstellung des hohen Bremsmoments kann auch dazu führen, dass bei Stillstand des Motors Spitzenströme bis zum Motor-DOL gezogen werden.

- Zur Gewährleistung eines sicheren Betriebs von Softstarter und Motor ist eine sorgfältige Konfiguration erforderlich.
- Stellen Sie sicher, dass die Schutzsicherungen im Motorabzweigkreis korrekt gewählt werden.

H I N W E I S

GEFAHR VON ÜBERHITZUNG

Der Bremsbetrieb führt zu einer schnelleren Erwärmung des Motors als durch das thermische Motormodell berechnet.

- Installieren Sie einen Motorthermistor oder sorgen Sie für eine ausreichende Wiederanlaufverzögerung (*Parameter 5-16 Wiederanlaufverz.*).

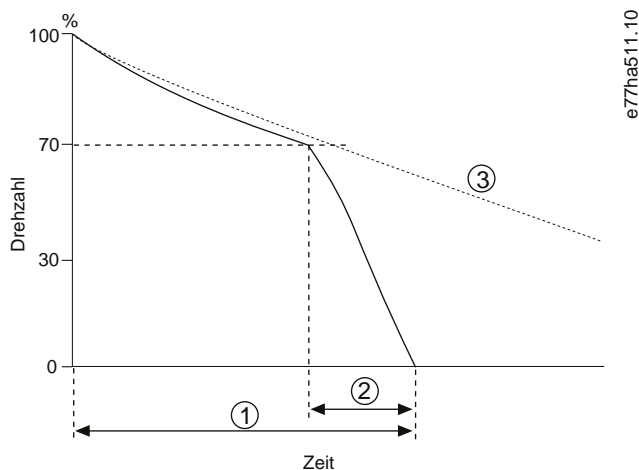


Abbildung 36: Beispiel für Bremszeit

1	<i>Parameter 2-10 Stoppzeit</i>	3	Freilaufstoppzeit
2	<i>Parameter 2-16 DC-Bremszeit</i>		

Parametereinstellungen:

- *Parameter 2-9 Stoppmodus:* Einstellung auf *DC-Bremse*.
- *Parameter 2-10 Stoppzeit:* Das ist die gesamte Bremszeit (1) und muss ausreichend länger sein als die Bremszeit (in *Parameter 2-16 DC-Bremszeit*), damit die Vorbremsephase die Motordrehzahl auf ca. 70 % reduzieren kann. Wenn die Stoppzeit zu kurz ist, ist die Bremsung nicht erfolgreich und der Motor läuft im Freilauf aus.
- *Parameter 2-15 DC-Bremsmoment:* Bei Bedarf einstellen, um die Last zu verlangsamen. Wenn Sie den Parameter zu niedrig einstellen, stoppt der Motor nicht vollständig und läuft nach dem Ende des Bremszeitraums im Freilauf aus.
- *Parameter 2-16 DC-Bremszeit:* Stellen Sie diesen Parameter auf etwa 1 Viertel der programmierten Stoppzeit ein. Hiermit wird die Zeit für die volle Bremsstufe (2) eingestellt.

9.9.5 Soft-Bremse

Für Anwendungen mit hoher Trägheit und/oder variabler Last, die eine maximal mögliche Bremsleistung erfordern, kann der Softstarter für eine sanfte Bremsung konfiguriert werden.

Der Softstarter steuert über ein Umschaltrelais Vorwärtslauf- und Bremsschütze. Beim Bremsen kehrt der Softstarter die Phasenfolge zum Motor um und liefert einen reduzierten Strom, wodurch die Last sanft verlangsamt wird.

Wenn die Motordrehzahl null erreicht, stoppt der externe Nulldrehzahlsensor (A2) den Softstarter und öffnet das Bremsschütz (K2). Die sanfte Bremsung kann sowohl bei dem primären als auch bei dem sekundären Motorsatz verwendet werden und muss für jeden Satz separat konfiguriert werden.

Parametereinstellungen:

- *Parameter 2-9 Stoppmodus:* Einstellung auf *Soft-Bremse*.
- *Parameter 2-17 Bremsstromgrenze:* Bei Bedarf einstellen, um die Last zu verlangsamen.
- *Parameter 2-18 Softbremsverzög.:* Steuert die Zeit, die der Softstarter nach dem Empfang eines Stoppsignals wartet, bevor er beginnt, dem Motor Bremsstrom zuzuführen. Stellen Sie die zulässige Zeit für das Schalten von K1 und K2 ein.
- *Parameter 7-1 Funktion Eingang A:* Einstellung auf *Stoppsensor*.
- *Parameter 8-1 Funktion Relais A:* Einstellung auf *Softbremsrelais*.

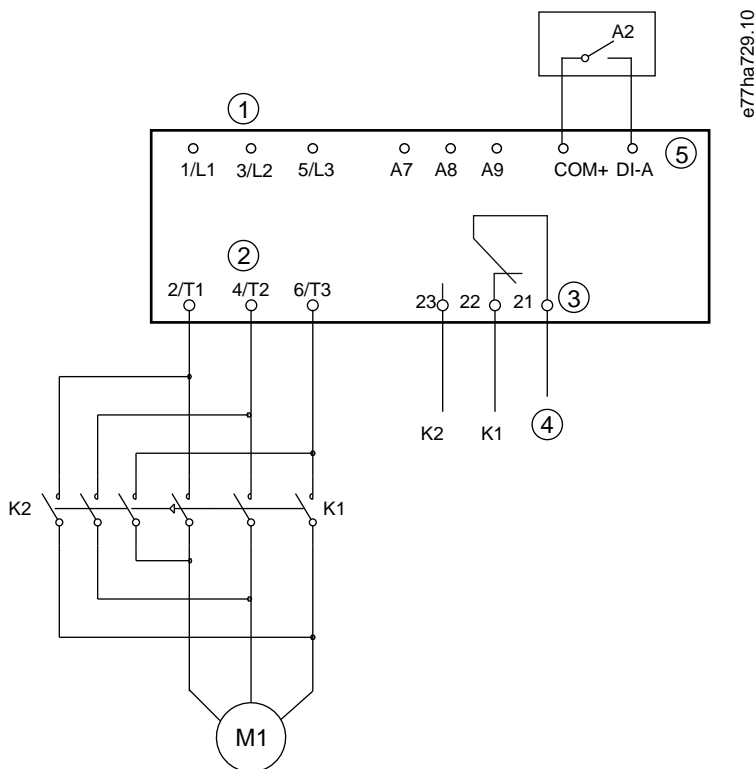


Abbildung 37: Verdrahtungsbeispiel für sanftes Bremsen

1	Dreiphasenversorgung	5	Programmierbarer Eingang A
2	Motorklemmen	K1	Netzschütz (Betrieb)
3	Relais A Ausgang	K2	Netzschütz (Bremsen)
4	K1/K2-Spulenversorgung	A2	Drehzahl=0-Sensor

9.10 Pumpenreinigung

Der Softstarter kann eine Pumpenreinigungsfunktion ausführen, bevor er den Motor sanft startet. Dies kann helfen, Ablagerungen vom Laufrad zu entfernen.

Die Pumpenreinigung startet den Motor in Rückwärts-, dann in Vorwärtsrichtung und stoppt dann den Motor. Die Pumpenreinigung kann so konfiguriert werden, dass sich der Vorgang bis zu 5 mal wiederholt. Nach der vorgegebenen Anzahl von Reinigungszyklen führt der Softstarter den programmierten Softstart durch.

Der saubere Pumpenbetrieb wird über den Start-/Stoppeingang (START, COM+) gesteuert. Legen Sie einen programmierbaren Eingang zur Reinigung der Pumpe fest (Einzelheiten finden Sie unter *Parameter 7-1 Funktion Eingang A*). Stellen Sie sicher, dass der Eingang geschlossen ist, wenn das Startsignal anliegt.

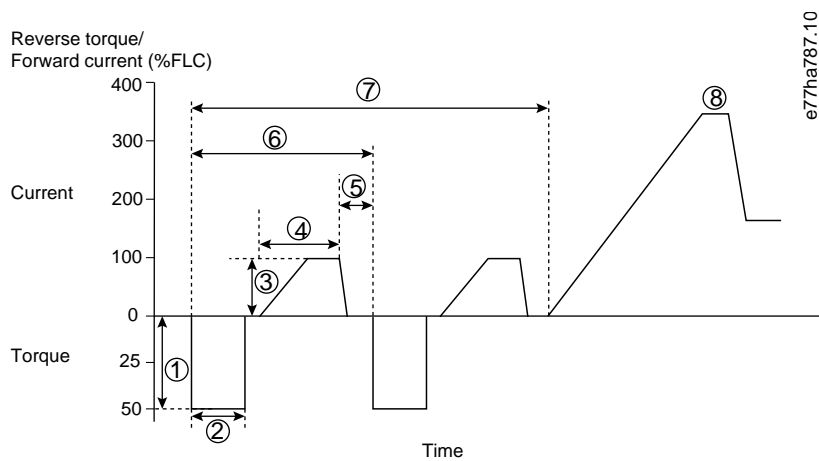


Abbildung 38: Pumpenreinigung

1	Parameter 11-1 Moment Rückwärtsla.	5	Parameter 11-6 Pumpen Stoppzeit
2	Parameter 11-2 Zeit Rückwärtslauf	6	Reinigungszyklus
3	Parameter 11-3 Stromlimit Vorwärts	7	Parameter 11-7 Reinigungszyklen
4	Parameter 11-4 Zeit Vorwärtslauf	8	Programmierter Softstart

9.11 Rückwärtsbetrieb

Der Softstarter kann ein Wendeschütz steuern, um den Motor in Rückwärtsrichtung zu betreiben. Wenn der Rückwärtsbetrieb gewählt ist, führt der Softstarter einen Softstart in der entgegengesetzten Phasenfolge des Normalbetriebs durch.

Der Rückwärtslauf wird über den Start-/Stoppeingang (START, COM+) gesteuert. Stellen Sie einen programmierbaren Eingang auf Rückwärtsrichtung (Parameter 7-1 Funktion Eingang A) und einen Ausgang auf Wendeschütz ein (Parameter 8-1 Funktion Relais A).

Der Eingang muss bei Anlegen des Startsignals geschlossen sein. Der Softstarter hält das Rückwärtsrelais bis zum Ende des Start-/Stoppzyklus im gleichen Zustand.

Das folgende Beispiel ist eine einfache Installation, aber je nach Anwendungsanforderungen sind viele verschiedene Konfigurationen möglich. Wenden Sie sich an einen lokalen Lieferanten, um einen Anwendungshinweis mit weiteren Installationsmöglichkeiten zu erhalten.

H I N W E I S

Der erste Start nach einer Richtungsänderung ist der Konstantstrom.

H I N W E I S

Wenn ein Phasenfolgeschutz erforderlich ist, installieren Sie das Wendeschütz auf der Ausgangsseite (Motor) des Softstarters.

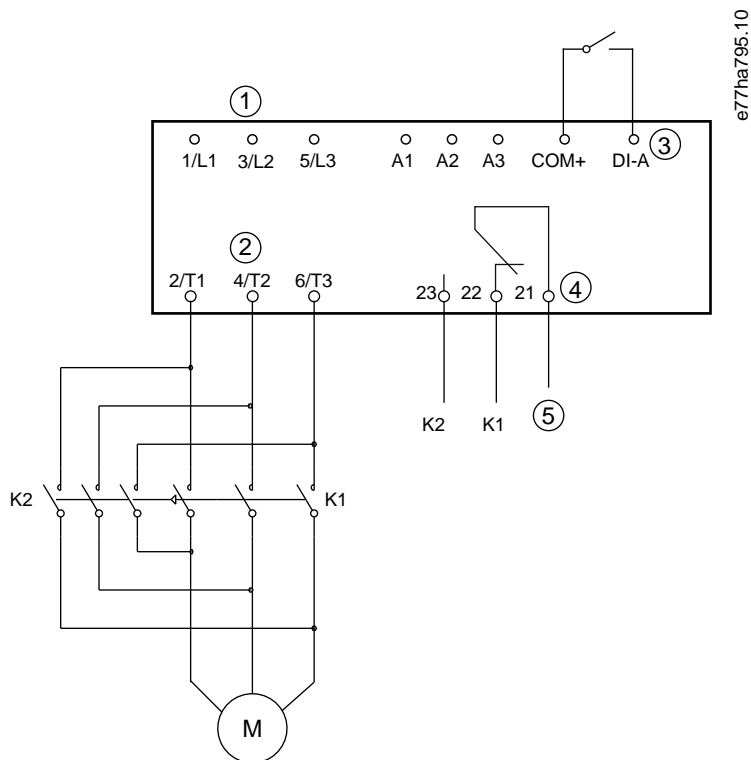


Abbildung 39: Schaltbild

1	Dreiphasenversorgung	5	K1/K2-Spulenversorgung
2	Motorklemmen	K1	Vorwärtslaufschütz
3	Programmierbarer Eingang A (Einstellung = Rückwärtsrichtung)	K2	Wendeschütz
4	Relaisausgang A (Einstellung = Wendeschütz)		

9.12 Betrieb Festdrehzahl JOG

Mit der Festdrehzahl JOG wird der Motor bei reduzierter Drehzahl betrieben, um eine Ausrichtung der Last zu ermöglichen oder Wartungsarbeiten zu erleichtern. Der Motor kann im Vorwärts- oder Rückwärtslauf bei der Festdrehzahl JOG laufen.

Jog ist nur verfügbar, wenn der Softstarter über die Digitaleingänge gesteuert wird (*Parameter 1-1 Befehlsquelle* auf *Digitaleingang* eingestellt). Um im JOG-Betrieb zu arbeiten, stellen Sie einen programmierbaren Eingang auf JOG-Betrieb ein (Einzelheiten *Parameter 7-1 Funktion Eingang A*). Stellen Sie sicher, dass der Eingang geschlossen ist, wenn das Startsignal anliegt.

H I N W E I S

REDUZIERTER MOTORKÜHLUNG

Ein Betrieb bei niedriger Drehzahl ist aufgrund der reduzierten Motorkühlung nicht für einen Dauerbetrieb vorgesehen. Der Jog-Betrieb führt zu einer schnelleren Erwärmung des Motors als durch das thermische Motormodell berechnet.

- Installieren Sie einen Motorthermistor oder sorgen Sie für eine ausreichende Wiederanlaufverzögerung (*Parameter 5-16 Wiederanlaufverz.*).

Das maximale verfügbare Drehmoment für den Vorwärts-Jog beträgt je nach Motor ca. 50 bis 75 % des Motor-FLT des Motors. Das Drehmoment bei Rückwärts-Jog des Motors beträgt ca. 25 bis 50 % des FLT.

Parameter 2-8 Drehmoment JOG und *Parameter 3-10 Drehmoment JOG-2* steuern, wie viel vom maximal verfügbaren Jog-Moment der Softstarter auf den Motor ausübt.

H I N W E I S

Drehmomenteinstellungen über 50 % können zu erhöhten Wellenschwingungen führen.

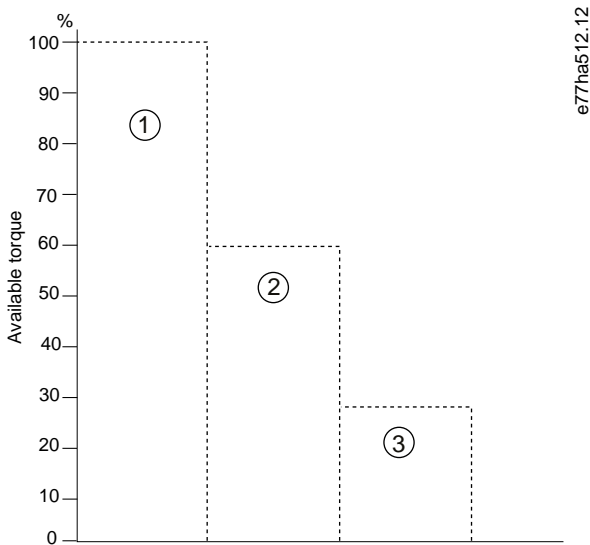


Abbildung 40: Verfügbares Drehmoment im Jog-Betrieb

1	Motor-FLT	3	Jog rückwärts maximales Drehmoment
2	Jog vorwärts maximales Drehmoment		

9.13 Betrieb der Wurzel-3-Schaltung

Bei Anschluss in Wurzel-3-Schaltung geben Sie den Wert für den Volllaststrom in *Parameter 1-2 Motornennstrom* ein. Der Softstarter erkennt automatisch, ob der Motor in Reihe oder im Dreieck angeschlossen ist und berechnet den korrekten Innen-Dreieckstrompegel.

Adaptive Steuerungs-, Jog-, Brems- und PowerThrough-Funktionen werden bei Wurzel-3-Schaltung-(6-Draht)-Betrieb nicht unterstützt. Wenn diese Funktionen bei einem Anschluss des Softstarters in einer Wurzel-3-Schaltung programmiert werden, entspricht das Verhalten dem nachstehend aufgeführten.

Anlauf mit adaptiver Regelung	Der Softstarter führt einen Anlauf mit Konstantstrom durch.
Stopp mit adaptiver Regelung	Der Softstarter führt einen Softstopp mit zeitgesteuerter Spannungsrampe durch, wenn <i>Parameter 2-10 Stoppzeit</i> > 0 s ist. Wenn <i>Parameter 2-10 Stoppzeit</i> auf 0 s eingestellt ist, führt der Softstarter einen Freilaufstopp durch.
Festdrehzahl JOG	Der Softstarter gibt eine Warnung mit der Fehlermeldung <i>Nichtunterst. Option</i> aus.
DC-Bremse	Der Softstarter führt einen Freilaufstopp durch.
Softbremse	Der Softstarter führt einen Freilaufstopp durch.
PowerThrough	Der Softstarter schaltet mit der Fehlermeldung <i>Kurzschluss Lx-Tx</i> ab.

H I N W E I S

Wenn der Softstarter in der Wurzel-3-Schaltung angeschlossen ist, erkennt er während des Betriebs keinen Phasenfehler an T2.

H I N W E I S

Wenn der Softstarter den Motoranschluss nicht korrekt erkennt, verwenden Sie *Parameter 20-6 Motoranschluss*.

9.14 Sekundärer Motorsatz

Der Softstarter kann mit 2 separaten Start- und Stoppprofilen programmiert werden. Dies ermöglicht es dem Softstarter, den Motor in 2 verschiedenen Start- und Stoppkonfigurationen zu steuern. Der sekundäre Motorsatz ist ideal für Dahlander-Motoren mit zwei Wicklungen, Mehrmotorenanwendungen oder Situationen, in denen der Motor unter zwei verschiedenen Bedingungen starten kann (z. B. be- und entladene Förderbänder). Der Sekundärmotorensatz kann auch für Betriebs-/Standby-Anwendungen verwendet werden.

H I N W E I S

Setzen Sie für Betriebs-/Standby-Anwendungen *Parameter 6-17 Motor-Übertmp.* auf *Nur Protokoll* und installieren Sie einen Temperaturschutz für jeden Motor.

Um den sekundären Motorsatz zu verwenden, stellen Sie einen programmierbaren Eingang auf *Auswahl Motorsatz* ein. Der Eingang muss geschlossen werden, wenn ein Startbefehl gegeben wird (siehe *Parameter 7-1 Funktion Eingang A* und *Parameter 7-5 Funktion Eingang B*). Der Softstarter überprüft, welche Motoreinstellung beim Anlaufen verwendet werden sollen, und nutzt diese Motoreinstellung für den gesamten Start/Stop-Zyklus.

Der Softstarter verwendet die sekundären Motoreinstellungen zur Startsteuerung, wenn er über einen programmierbaren Eingang angewiesen wird (siehe *Parameter 7-1 Funktion Eingang A* und *Parameter 7-5 Funktion Eingang B*).

10 Programmierbare Parameter

10.1 Hauptmenü

Sie können über das Hauptmenü alle programmierbaren Parameter, die den Betrieb des Softstarters regeln, anzeigen und ändern. Um das Hauptmenü zu öffnen, drücken Sie [Menu/Store] (Menü/Speichern), scrollen zum Hauptmenü und drücken erneut [Menu/Store] (Menü/Speichern).

H I N W E I S

Parameter für Smart Card-Funktionen sind in der Parameterliste nur sichtbar, wenn die Smart Card installiert ist.

10.2 Ändern von Parameterwerten

Vorgehensweise

1. Scrollen Sie im Hauptmenü zu dem betreffenden Parameter.
2. Drücken Sie [Menu/Store] (Menü/Speichern), um den Bearbeitungsmodus zu aktivieren.
3. Drücken Sie [▲] oder [▼], um die Parametereinstellungen zu ändern.

Durch einmaliges Drücken der Tasten [▲] oder [▼] wird der Wert um 1 Einheit erhöht oder reduziert. Wird die Taste länger als 5 s gedrückt gehalten, erhöht oder reduziert sich der Wert in erhöhter Geschwindigkeit.

- Drücken Sie [Store], um die Änderungen zu speichern. Die auf dem Display angezeigte Einstellung wird gespeichert, und das LCP kehrt zu der Parameterliste zurück.
- Drücken Sie [Back] (Zurück), um die Änderungen zu verwerfen. Das LCP fordert eine Bestätigung an und kehrt ohne Speichern der Änderungen zur Parameterliste zurück.

10.3 Anpassungssperre

Verwenden Sie *Parameter 10-7 Anpassungssperre*, um zu verhindern, dass Benutzer die Parametereinstellungen ändern.

Wenn ein Benutzer bei aktiver Einstellsperre versucht, einen Parameterwert zu ändern, wird der folgende Fehler angezeigt: *Zugriff verweigert. Einstellsperre ist aktiv.*

10.4 Parameterliste

Tabelle 29: Parameterliste

Parametergruppennummer	Parametergruppenname	Werkseinstellung
1	Motordetails	
1-1	Befehlsquelle	Digitaleingänge
1-2	Motornennstrom	Modellabhängig
1-3	Motor kW	0 kW
1-4	Statisch. Rotorzeit	00:10 (mm:ss)
1-5	Stat. Rotorstrom	600%
1-6	Motorbetriebsfkt.	105 %
1-7	Reserviert	–
2	Mot. Start/Stop	
2-1	Startmodus	Konstantstrom
2-2	Startrampenzeit	00:10 (mm:ss)
2-3	Startstrom	200%
2-4	Stromgrenze	350 %

Parametergruppennummer	Parametergruppenname	Werkseinstellung
2-5	Adapt. Startprofil	Konstante Beschleun.
2-6	Kickstart-Zeit	000 ms
2-7	Kickstart-Stufe	500%
2-8	Drehmoment JOG	50%
2-9	Stoppmodus	TVR-Softstopp
2-10	Stoppzeit	00:00 (mm:ss)
2-11	Adapt. Stoppprofil	Konstante Verzög.
2-12	Adapt. Regelverst.	75 %
2-13	Mehrere Pumpen	Einzelne Pumpe
2-14	Startverzögerung	00:00 (mm:ss)
2-15	DC-Bremsmoment	20%
2-16	DC-Bremszeit	00:01 (mm:ss)
2-17	Bremsstromgrenze	250 %
2-18	Softbremsverzög.	400 ms
3	Mot. Start/Stop 2	
3-1	Motornennstrom-2	Modellabhängig
3-2	Motor-2 kW	0 kW
3-3	Startmodus-2	Konstantstrom
3-4	Startrampenzeit-2	00:10 (mm:ss)
3-5	Startstrom-2	200%
3-6	Stromgrenze-2	350 %
3-7	Adapt. Startprofil-2	Konstante Beschleun.
3-8	Kickstart-Zeit-2	000 ms
3-9	Kickstart-Stufe-2	500%
3-10	Drehmoment JOG-2	50%
3-11	Stoppmodus-2	TVR-Softstopp
3-12	Stoppzeit-2	00:00 (mm:ss)
3-13	Adapt. Stoppprofil-2	Konstante Verzög.
3-14	Adapt. Regelverst.-2	75 %
3-15	Mehrere Pumpen-2	Einzelne Pumpe
3-16	Startverzögerung2	00:00 (mm:ss)
3-17	DC-Bremsmoment-2	20%

Parametergruppennummer	Parametergruppenname	Werkseinstellung
3-18	DC-Bremszeit-2	00:01 (mm:ss)
3-19	Bremsstromgrenze2	250 %
3-20	Softbremsverzög.2	400 s
4	Auto-Start/Stop	
4-1	Auto-Strt/Stp-Mod	Deaktivieren
4-2	Laufzeit	00:00 (hh:mm)
4-3	Ruhezeit	00:00 (hh:mm)
4-4	Sonntag-Modus	Start/Stop unzul
4-5	Startzeit Sonntag	00:00 (hh:mm)
4-6	Stoppzeit Sonntag	00:00 (hh:mm)
4-7	Montag-Modus	Start/Stop unzul
4-8	Startzeit Montag	00:00 (hh:mm)
4-9	Stoppzeit Montag	00:00 (hh:mm)
4-10	Dienstag-Modus	Start/Stop unzul
4-11	Startzeit Dienst.	00:00 (hh:mm)
4-12	Stoppzeit Dienst.	00:00 (hh:mm)
4-13	Mittwoch-Modus	Start/Stop unzul
4-14	Startzeit Mittw.	00:00 (hh:mm)
4-15	Stoppzeit Mittw.	00:00 (hh:mm)
4-16	Donnerst.-Modus	Start/Stop unzul
4-17	Startzeit Donnst.	00:00 (hh:mm)
4-18	Stoppzeit Donnst.	00:00 (hh:mm)
4-19	Freitag-Modus	Start/Stop unzul
4-20	Startzeit Freitag	00:00 (hh:mm)
4-21	Stoppzeit Freitag	00:00 (hh:mm)
4-22	Samstag-Modus	Start/Stop unzul
4-23	Startzeit Samstag	00:00 (hh:mm)
4-24	Stoppzeit Samstag	00:00 (hh:mm)
5	Schutzstufen	
5-1	Stromunsymm.	30%
5-2	Verz.Stromunsym.	00:03 (mm:ss)
5-3	Min-Strom	20%

Parametergruppennummer	Parametergruppenname	Werkseinstellung
5-4	Verz. Min-Strom	00:05 (mm:ss)
5-5	Überstrom	400%
5-6	Verz.Überstrom	00:00 (mm:ss)
5-7	Unterspannung	350 V
5-8	Verz.Unterspan.	00:01 (mm:ss)
5-9	Überspannung	500 V
5-10	Verz.Überspan.	00:01 (mm:ss)
5-11	Unterleistung	10%
5-12	Verz. Unterleist.	00:01 (mm:ss)
5-13	Überleistung	150 %
5-14	Verz. Überleist.	00:01 (mm:ss)
5-15	Max. Anlaufzeit	00:20 (mm:ss)
5-16	Wiederanlaufverz.	00:10 (mm:ss)
5-17	Starts je Stunde	0
5-18	Phasenfolge	Belieb. Sequenz
6	Schutzmaßnahme	
6-1	Anzahl Auto-Reset	0
6-2	Verzög.Auto-Reset	00:05 (mm:ss)
6-3	Stromunsymm.	SoftStpAbsch/Prot
6-4	Min-Strom	SoftStpAbsch/Prot
6-5	Überstrom	SoftStpAbsch/Prot
6-6	Unterspannung	SoftStpAbsch/Prot
6-7	Überspannung	SoftStpAbsch/Prot
6-8	Unterleistung	Nur Protokoll
6-9	Überleistung	Nur Protokoll
6-10	Überstartzeit	SoftStpAbsch/Prot
6-11	Ein. A Abschalt.	SoftStpAbsch/Prot
6-12	Ein. B Abschalt.	SoftStpAbsch/Prot
6-13	Netzwerkkomm.	SoftStpAbsch/Prot
6-14	Rmt Keypad Fehler	SoftStpAbsch/Prot
6-15	Frequenz	SoftStpAbsch/Prot
6-16	Phasenfolge	SoftStpAbsch/Prot

Parametergruppennummer	Parametergruppenname	Werkseinstellung
6-17	Motor-Übertmp.	SoftStpAbsch/Prot
6-18	Motortherm.-Kreis	SoftStpAbsch/Prot
6-19	Thyristorkurzschl.	Nur 3-Phasen-Regel.
6-20	Batterie/Uhr	SoftStpAbsch/Prot
7	Eingänge	
7-1	Funktion Eingang A	Eingangsabsch. (N/O)
7-2	Ein. A Abschalt.	Nur bei Funktion
7-3	Abschaltverz. Ein.A	00:00 (mm:ss)
7-4	Ein. A Startverz.	00:00 (mm:ss)
7-5	Funktion Eingang B	Eingangsabsch. (N/O)
7-6	Ein. B Abschalt.	Nur bei Funktion
7-7	Abschaltverz. Ein.B	00:00 (mm:ss)
7-8	Ein. B Startverz.	00:00 (mm:ss)
7-9	Reset Logik	Öffner (N/C)
7-10	Name Eingang A	Ein. A Abschalt.
7-11	Name Eingang B	Ein. B Abschalt.
8	Relaisausgänge	
8-1	Funktion Relais A	Lauf
8-2	Relais A, Ein-Verz.	00:00 (mm:ss)
8-3	Relais A, Ab.-Verz.	00:00 (mm:ss)
8-4	Funktion Relais B	Betrieb
8-5	Relais B, Ein-Verz.	00:00 (mm:ss)
8-6	Relais B, Ab.-Verz.	00:00 (mm:ss)
8-7	Anzeige Min. Strom	50%
8-8	Anzeige Max. Strom	100%
8-9	Anzeige Motortemp.	80%
8-10	Hauptschützzeit	400 ms
9	Analogausgang	
9-1	Analogausgang A	Strom (% FLC)
9-2	Skal. Analog A	4–20 mA
9-3	Max. Anp. Analog A	100%
9-4	Min. Anp. Analog A	000 %

Parametergruppennummer	Parametergruppenname	Werkseinstellung
10	Display	
10-1	Sprache	English
10-2	Maßeinheit Temp.	Celsius
10-3	Grafik-Zeitbasis	30 s
10-4	Max. Anp. Grafik	400%
10-5	Min. Anp. Grafik	0 %
10-6	Stromkalibrierung	100%
10-7	Anpassungssperre	Lesen & Schreiben
10-8	Benutzerparam. 1	Strom
10-9	Benutzerparam. 2	Motorspannung
10-10	Benutzerparam. 3	Netzfrequenz
10-11	Benutzerparam. 4	Motor Lf
10-12	Benutzerparam. 5	Motorleistung
10-13	Benutzerparam. 6	Motortemperatur (%)
11	Pumpenreinigung	
11-1	Moment Rückwärtsla.	20%
11-2	Zeit Rückwärtslauf	00:10 (mm:ss)
11-3	Stromlimit Vorwärts	100%
11-4	Zeit Vorwärtslauf	00:10 (mm:ss)
11-5	Pumpen Stoppmodus	Freilaufstopp
11-6	Pumpen Stoppzeit	00:10 (mm:ss)
11-7	Reinigungszyklen	1
12	Komm-Karte	
12-1	Modbus-Adresse	1
12-2	Modbus-Baud-Rate	9600
12-3	Modbus-Parität	Keine
12-4	Modbus-Timeout	Aus
12-5	Devicenet-Adresse	0
12-6	Devicenet-Baud-Rt	125 kB
12-7	Profibus-Adresse	1
12-8	Gateway-Adresse	192
12-9	Gateway-Adresse 2	168

Parametergruppennummer	Parametergruppenname	Werkseinstellung
12-10	Gateway-Adresse 3	0
12-11	Gateway-Adresse 4	100
12-12	IP-Adresse	192
12-13	IP-Adresse 2	168
12-14	IP-Adresse 3	0
12-15	IP-Adresse 4	2
12-16	Subnetzmaske	255
12-17	Subnetzmaske 2	255
12-18	Subnetzmaske 3	255
12-19	Subnetzmaske 4	0
12-20	DHCP	Deaktiviert
12-21	Standort-ID	0
20	Erweitert	
20-1	Verfolgung Verst.	50%
20-2	Sockelerkennung	80%
20-3	Verz. Byp.-Schütz	100 ms
20-4	Gerätenennstrom	Modellabhängig
20-5	Display Timeout	1 Minute
20-6	Motoranschluss	Auto-Erkennung
20-7	Externer Bypass	Deaktivieren
20-8	Arbeitsstromauslösemodus	Deaktivieren
30	Konf. Pumpeneing.	
30-1	Typ Drucksensor	Keine
30-2	Maßeinheit Druck	kPa
30-3	Druck bei 4 mA	0
30-4	Druck bei 20 mA	0
30-5	Typ Flusssensor	Keine
30-6	Maßeinheit Fluss	Liter/Sekunde
30-7	Fluss bei 4 mA	0
30-8	Fluss bei 20 mA	0
30-9	Einh./Mn@Mx.Fluss	0
30-10	Pulse/Mn@Mx.Fluss	0

Parametergruppennummer	Parametergruppenname	Werkseinstellung
30-11	Einheiten je Puls	0
30-12	Typ Tiefensensor	Keine
30-13	Einheiten Tiefe	Meter
30-14	Tiefe bei 4 mA	0
30-15	Tiefe bei 20 mA	0
31	Durchflussschutz	
31A	Absch. hoh. Fluss	10
31B	Absch. nied.Fluss	5
31C	DS-Startverzög.	00:00:500 (mm:ss:ms)
31D	DS-Reakt.-Verzög.	00:00:500 (mm:ss:ms)
32	Druckschutz	
32-1	Abschalt. Hochdr.	10
32-2	Startverz.Hochdr.	00:00:500 (mm:ss:ms)
32-3	ReaktVerz.Hochdr.	00:00:500 (mm:ss:ms)
32-4	Abschalt. Niedr.	5
32-5	Startverz.Niedr.	00:00:500 (mm:ss:ms)
32-6	ReaktVerz.Niedr.	00:00:500 (mm:ss:ms)
33	Drucksteuerung	
33-1	Modus Druckst.	Aus
33-2	Startdruck	5
33-3	ReaktVer. Startdr	00:00:500 (mm:ss:ms)
33-4	Stoppdruck	10
33-5	ReaktVer. Stoppdr	00:00:500 (mm:ss:ms)
34	Tiefenschutz	
34-1	Abschalt. Tiefe	5
34-2	Reset Tiefe	10
34-3	Startverz. Tiefe	00:00:500 (mm:ss:ms)
34-4	ReaktVer. Tiefe	00:00:500 (mm:ss:ms)
35	Therm. Schutz	
35-1	Typ Temp.-Sensor	Keine
35-2	Abschalt. Temp.	40
36	Pumpenabschaltung	

Parametergruppennummer	Parametergruppenname	Werkseinstellung
36-1	Drucksensor	SoftStpAbsch/Prot
36-2	Durchflusssensor	SoftStpAbsch/Prot
36-3	Tiefensensor	SoftStpAbsch/Prot
36-4	Hoher Druck	SoftStpAbsch/Prot
36-5	Geringer Druck	SoftStpAbsch/Prot
36-6	Hoher Durchfluss	SoftStpAbsch/Prot
36-7	Geringer Durchfl.	SoftStpAbsch/Prot
36-8	Durchflussschalter	SoftStpAbsch/Prot
36-9	Schachttiefe	SoftStpAbsch/Prot
36-10	RTD/PT100 B	SoftStpAbsch/Prot
40	Erdschluss	
40-1	Erdschlusspegel	0 A
40-2	Erdschlussverzögerung	00:01 (mm:ss)
40-3	Erdschlussabschaltung aktiv	Nur bei Betrieb
40-4	Erdschlussaktion	SoftStpAbsch/Prot
40-5	Erdschlussstrom-Übersetzungsverhältnis	1000:1

10.5 Parametergruppe 1-** Motordetails

Tabelle 30: 1-1 - Befehlsquelle

Option	Funktion
	Zur Auswahl der Befehlsquelle zur Regelung des Softstarters.
* Digitaleingang	Der Softstarter akzeptiert Start - und Stoppbefehle von den Digitaleingängen.
Netzwrk	Der Softstarter akzeptiert Start - und Stoppbefehle von der Kommunikationserweiterungskarte.
Fernbedienungseinheit-LCP	Der Softstarter akzeptiert Start - und Stoppbefehle vom Fern-LCP.
Uhr	Der Softstarter akzeptiert Starts und Stopps, wie in den <i>Parametern 4-1 bis 4-24</i> geplant.
Smart Karte	Der Softstarter akzeptiert Start - und Stoppbefehle von der Smart Card.
Smart Karte+Uhr	Der Softstarter akzeptiert Startbefehle von der Smart Card, wenn diese innerhalb des in den <i>Parametern 4-1 bis 4-24</i> eingestellten Betriebsplans liegen. Ein Stoppbefehl von der Smart Card wird unabhängig vom Zeitplan akzeptiert.
Timer	Nachdem ein Startsignal empfangen wurde, startet und stoppt der Softstarter den Motor entsprechend den in <i>Parameter 4-2 Laufzeit</i> und <i>Parameter 4-3 Ruhezeit</i> eingestellten Timern.

Tabelle 31: 1-2 Motornennstrom

Bereich	Funktion
Modellabhängig	Passt die Konfiguration des Softstarters an den Voll-Laststrom des Motors an. Der Voll-Laststromwert (FLC) auf dem Motor-Typenschild wird eingestellt.

Tabelle 32: 1-3 Motor kW

Bereich	Funktion
*0 0–9999 kW	Zur Einstellung der Laufleistung des angeschlossenen Motors in kW. Diese Einstellung ist die Basis für die Leistungsberichterstattung und den Schutz.
H I N W E I S	
Auf dem Motortypenschild können unterschiedliche Nennleistungen für verschiedene Versorgungsspannungen oder Leistungsanschlüsse angegeben sein. Stellen Sie sicher, dass die Motorleistungseinstellung für die Installation korrekt ist.	

Tabelle 33: 1-4 Statisch. Rotorzeit

Bereich	Funktion
*10 s 0:01–2:00 (Mi- nuten:Sekunden)	Zur Einstellung der maximalen Dauer, die der Motor den Strom zum Blockieren des Rotors aufrecht halten kann, bevor er aus dem kalten Zustand die Maximaltemperatur erreicht. Nehmen Sie die Einstellung entsprechend dem Motordatenblatt vor.

Tabelle 34: 1-5 Stat. Rotorstrom

Bereich	Funktion
*600% 400–1200 % Voll- Laststrom	Zur Festlegung des blockierten Rotorstroms des angeschlossenen Motors als Prozentsatz des Voll-Laststroms ein. Nehmen Sie die Einstellung entsprechend dem Motordatenblatt vor.

Tabelle 35: 1-6 Motorbetriebsfkt.

Bereich	Funktion
*105% 100– 130%	Zur Einstellung des vom thermischen Modell verwendeten Motorbetriebsfaktor. Wenn der Motor bei Voll-Laststrom läuft, erreicht er 100 %. Nehmen Sie die Einstellung entsprechend dem Motordatenblatt vor.
H I N W E I S	
Die <i>Parameter 1-4 bis 1-6</i> bestimmen den Abschaltstrom für den Motorüberlastschutz. Die Werkseinstellungen der <i>Parameter 1-4 bis 1-6</i> bieten einen Motorüberlastschutz. Klasse 10, Abschaltstrom 105 % des FLA (Voll-Laststrom) oder entsprechend.	

Tabelle 36: 1-7 Reserviert

Bereich	Funktion
	Dieser Parameter ist für die künftige Verwendung reserviert.

10.6 Parametergruppe 2-** Mot. Start/Stop

Tabelle 37: 2-1 – Startmodus

Option	Funktion
	Zur Auswahl des Softstartmodus.

Option	Funktion
	H I N W E I S
	Der VLT® Soft StarterMCD 600 wendet die Stromgrenze an allen Softstartern an, einschließlich adaptiver Regelung. Wenn die Stromgrenze zu niedrig oder die Startrampenzeit (<i>Parameter 2-2 Startrampenzeit</i>) zu kurz ist, startet der Motor ggf. nicht erfolgreich.
* Konstantstrom	
Adaptive Regelung	

Tabelle 38: 2-2 - Startrampenzeit

Bereich	Funktion
* 10 s 0:01–3:00 (Minuten: Sekunden)	Zur Einstellung der gesamten Anlaufzeit für ein Anlaufen per adaptiver Regelung oder zur Einstellung der Rampenzeit für ein Anlaufen per Stromrampe (vom Anlaufstrom bis zur Stromgrenze).

Tabelle 39: 2-3 - Startstrom

Bereich	Funktion
*200% 100 bis 600 % Voll-Laststrom	Legt die Anlaufstromstärke für das Anlaufen mit Stromrampe als Prozentanteil des Voll-Laststroms des Motors fest. Zur Einstellung, dass der Motor sofort mit der Beschleunigung beginnt, nachdem ein Anlauf eingeleitet wurde. Wenn ein Anlauf per Stromrampe nicht erforderlich ist, stellen Sie den Anlaufstrom auf das Niveau der Stromgrenze ein.

Tabelle 40: 2-4 - Stromgrenze

Bereich	Funktion
* 350% 100 bis 600 % Voll-Laststrom	Zur Einstellung der Stromgrenze für Sanftanlaufen mit Konstantstrom und Stromrampe als Prozentwert des Voll-Laststroms des Motors.

Tabelle 41: 2-5 - Adapt. Startprofil

Option	Funktion
	Zur Auswahl des vom VLT® Soft StarterMCD 600 zu verwendenden Profils für ein sanftes Anlaufen mit adaptiver Regelung.
	H I N W E I S
	Der MCD 600 wendet die Stromgrenze an allen Softstartern an, einschließlich adaptiver Regelung. Wenn die Stromgrenze zu niedrig oder die Startrampenzeit (<i>Parameter 2-2 Startrampenzeit</i>) zu kurz ist, startet der Motor ggf. nicht erfolgreich.
Frühbeschleunigung	
* Konstante Beschleunigung	
Spätbeschleunigung	

Tabelle 42: 2-6 - Kickstart-Zeit

Bereich		Funktion
*0000 ms	0–2000 ms	Dient zur Einstellung der Kickstart-Dauer. Bei einer Einstellung von 0 wird der Kickstart deaktiviert.

Tabelle 43: 2-7 - Kickstart-Stufe

Bereich		Funktion
* 500%	100 bis 700 % Voll-Last- strom	Dient zur Einstellung des Kickstart-Stromniveaus.
<div style="background-color: #cccccc; padding: 5px; margin: 10px auto; width: 80%;">H I N W E I S</div> <p>Beim Kickstart sind die mechanischen Anlagen erhöhten Drehmomentwerten ausgesetzt. Vergewissern Sie sich vor der Verwendung dieser Funktion, dass Motor, Maschinen und Kupplungen für das erhöhte Drehmoment ausgelegt sind.</p>		

Tabelle 44: 2-8 - Drehmoment JOG

Bereich		Funktion
* 50%	20–100 %	Der VLT® Soft Starter MCD 600 kann den Motor bei reduzierter Festdrehzahl laufen lassen, was eine präzise Positionierung von Riemen und Schwungrädern ermöglicht. Festdrehzahl JOG kann im Vorwärts- oder Rückwärtslauf verwendet werden. Definiert die Stromgrenze für den Betrieb Festdrehzahl JOG.

Tabelle 45: 2-9 - Stoppmodus

Option	Funktion
	Zur Auswahl des Stoppmodus.
	Freilaufstopp
*	TVR-Softstopp
	Adaptive Regelung
	DC-Bremse
	Soft-Bremse

Tabelle 46: 2-10 - Stoppzeit

Bereich		Funktion
* 0 s	0:00–4:00 (Mi- nuten:Sekunden)	Legt die Zeit für ein sanftes Stoppen des Motors über die zeitgesteuerte Spannungsrampe oder die adaptive Regelung fest. Falls ein Hauptschütz installiert ist, muss der Schütz bis Ende der Stoppzeit geschlossen bleiben. Verwenden Sie den Hauptschützausgang (13, 14) zur Regelung des Hauptschützes.

Tabelle 47: 2-11 - Adapt. Stopprofil

Option		Funktion
		Zur Auswahl des vom VLT® Soft Starter MCD 600 zu verwendenden Profils für einen sanften Stopp mit adaptiver Regelung.
	Frühverzögerung	
*	Konstante Verzög.	
	Spätverzögerung	

Tabelle 48: 2-12 - Adapt. Regelverst.

Bereich		Funktion
* 75%	1–200%	Zur Einstellung der Leistung der adaptiven Regelung. Diese Einstellung beeinflusst die Anlauf- und Stoppregelung.

Tabelle 49: 2-13 - Mehrere Pumpen

Option		Funktion
		Stellt die Leistung der adaptiven Steuerung so ein, dass sie für Anlagen mit mehreren Pumpen geeignet ist, die an einen gemeinsamen Auslasskrümmer angeschlossen sind.
*	Einzelne Pumpe	
	Pumpe Sammelrohr	

Tabelle 50: 2-14 - Startverzögerung

Bereich		Funktion
* 0 s	0:00–60:00 (Minuten: Sekunden)	Stellt eine Verzögerung ein, nachdem der Softstarter einen Startbefehl erhält, bevor er den Motor startet.

Tabelle 51: 2-15 - DC-Bremsmoment

Bereich		Funktion
* 20%	20–100%	Zur Einstellung des Bremsmomentwerts, den der Softstarter zum Abbremsen des Motors nutzt.

Tabelle 52: 2-16 - DC-Bremszeit

Bereich		Funktion
* 1 s	0:01–0:30 (Minuten: Sekunden)	Legt die Dauer der Gleichstrominduktion während eines Bremsstopps fest.

Tabelle 53: 2-17- Bremsstromgrenze

Bereich		Funktion
* 250%	100 bis 600 % Voll-Laststrom	Definiert die Stromgrenze für die sanfte Bremse.

Tabelle 54: 2-18 - Softbremsverzög.

Bereich		Funktion
* 400 ms	400–2000 ms	Legt die Zeit fest, die der Softstarter nach dem Empfang eines Stoppsignals wartet, bevor er beginnt, den Motor mit Bremsstrom zu versorgen. Stellen Sie die zulässige Zeit für das Schalten von K1 und K2 ein.

10.7 Parametergruppe 3-** Mot. Start/Stop 2

Die Parameter in dieser Gruppe steuern den Betrieb der sekundären Konfiguration des Motors. Verwenden Sie den programmierbaren Eingang, um den aktiven Motorsatz auszuwählen.

Nähere Angaben finden Sie unter [9.14 Sekundärer Motorsatz](#).

Tabelle 55: 3-1 - Motornennstrom-2

Bereich		Funktion
	Modellabhängig	Legt den Voll-Laststrom des sekundären Motors fest.

Tabelle 56: 3-2 - Motor-2 kW

Bereich		Funktion
* 0	0–9999 kW	Zur Einstellung der Laufleistung des sekundären Motors in kW.

Tabelle 57: 3-3 - Startmodus-2

Option	Funktion
	Zur Auswahl des Softstartmodus.
*	Konstantstrom
	Adaptive Regelung

Tabelle 58: 3-4 - Startrampenzeit-2

Bereich		Funktion
*10 s	0:01–3:00 (Minuten: Sekunden)	Zur Einstellung der gesamten Anlaufzeit für ein Anlaufen per adaptiver Regelung oder zur Einstellung der Rampenzeit für ein Anlaufen per Stromrampe (vom Anlaufstrom bis zur Stromgrenze).

Tabelle 59: 3-5 - Startstrom-2

Bereich		Funktion
*200%	100 bis 600 % Voll-Laststrom	Legt die Anlaufstromstärke für das Anlaufen mit Stromrampe als Prozentanteil des Voll-Laststroms des Motors fest. Zur Einstellung, dass der Motor sofort mit der Beschleunigung beginnt, nachdem ein Anlauf eingeleitet wurde. Wenn ein Anlauf per Stromrampe nicht erforderlich ist, stellen Sie den Anlaufstrom auf das Niveau der Stromgrenze ein.

Tabelle 60: 3-6 - Stromgrenze-2

Bereich		Funktion
*350 %	100 bis 600 % Voll-Laststrom	Zur Einstellung der Stromgrenze für Sanftanlaufen mit Konstantstrom und Stromrampe als Prozentwert des Voll-Laststroms des Motors.
		H I N W E I S
		Der VLT® Soft Starter MCD 600 wendet die Stromgrenze bei allen sanften Starts an, einschließlich adaptiver Regelung. Wenn die Stromgrenze zu niedrig oder die Startrampenzeit (<i>Parameter 2-2 Startrampenzeit</i>) zu kurz ist, startet der Motor ggf. nicht erfolgreich.

Tabelle 61: 3-7 - Adapt. Startprofil-2

Option		Funktion
		Zur Auswahl des vom VLT® Soft Starter MCD 600 zu verwendenden Profils für ein sanftes Anlaufen mit adaptiver Regelung.
	Frühbeschleunigung	
*	Konstante Beschleun.	
	Spätbeschleunigung	

Tabelle 62: 3-8 - Kickstart-Zeit-2

Bereich		Funktion
* 0000 ms	0–2000 ms	Dient zur Einstellung der Kickstart-Dauer. Bei einer Einstellung von 0 wird der Kickstart deaktiviert.

Tabelle 63: 3-9 - Kickstart-Stufe-2

Bereich		Funktion
*500%	100 bis 700 % Voll-Laststrom	Dient zur Einstellung des Kickstart-Stromniveaus.

Tabelle 64: 3-10 - Drehmoment JOG-2

Bereich		Funktion
*50%	20–100%	Definiert die Stromgrenze für den Betrieb Festdrehzahl JOG.

Tabelle 65: 3-11 - Stoppmodus-2

Option		Funktion
		Zur Auswahl des Stoppmodus.
	Freilaufstopp	
*	TVR-Softstopp	
	Adaptive Regelung	
	DC-Bremse	
	Soft-Bremse	

Tabelle 66: 3-12 - Stoppzeit-2

Bereich		Funktion
*0 s	0:00–4:00 (Minuten: Sekunden)	Legt die Zeit für ein sanftes Stoppen des Motors über die zeitgesteuerte Spannungsrampe oder die adaptive Regelung fest. Falls ein Hauptschütz installiert ist, muss der Schütz bis Ende der Stoppzeit geschlossen bleiben. Verwenden Sie den Hauptschützausgang (13, 14) zur Regelung des Hauptschützes.

Tabelle 67: 3-13 - Adapt. Stopprofil-2

Option	Funktion
	Zur Auswahl des vom Softstarter zu verwendenden Profils für ein sanftes Stoppen mit adaptiver Regelung.
Frühverzögerung	
* Konstante Verzög.	
Spätverzögerung	

Tabelle 68: 3-14 - Adapt. Regelverst.-2

Bereich	Funktion
*75% 1–200%	Zur Einstellung der Leistung der adaptiven Regelung. Diese Einstellung beeinflusst die Anlauf- und Stoppregelung.

Tabelle 69: 3-15 - Mehrere Pumpen-2

Option	Funktion
	Stellt die Leistung der adaptiven Steuerung so ein, dass sie für Anlagen mit mehreren Pumpen geeignet ist, die an einen gemeinsamen Auslasskrümmer angeschlossen sind.
* Einzelne Pumpe	
Pumpe Sammelrohr	

Tabelle 70: 3-16 - Startverzögerung2

Bereich	Funktion
* 0 s 0:00–60:00 (Minuten: Sekunden)	Stellt eine Verzögerung ein, nachdem der Starter einen Startbefehl erhält, bevor er den Motor startet.

Tabelle 71: 3-17 - DC-Bremsmoment-2

Bereich	Funktion
*20% 20–100%	Zur Einstellung des Bremsmomentwerts, den der Softstarter zum Abbremsen des Motors nutzt.

Tabelle 72: 3-18 - DC-Bremszeit-2

Bereich	Funktion
*1 s 0:01–0:30 (Minuten: Sekunden)	Legt die Dauer der Gleichstrominduktion während eines Bremsstopps fest.

Tabelle 73: 3-19 - Bremsstromgrenze2

Bereich	Funktion
*250% 100 bis 600 % Voll-Laststrom	Definiert die Stromgrenze für die sanfte Bremse.

Tabelle 74: 3-20 - Softbremsverzög.2

Bereich	Funktion
*400 ms 400–2000 ms	Legt die Zeit fest, die der Softstarter nach dem Empfang eines Stoppsignals wartet, bevor er beginnt, den Motor mit Bremsstrom zu versorgen. Stellen Sie die zulässige Zeit für das Schalten von K1 und K2 ein.

10.8 Parametergruppe 4-** Auto-Start/Stop

Tabelle 75: 4-1 - Auto-Strt/Stp-Mod

Option		Funktion
		Aktivierung oder Deaktivierung des Auto-Start/Stop-Betriebs.
*	Deaktiviert	
	Aktivierung des Uhrmodus	
	Aktivierung des Timer-Modus	

Tabelle 76: 4-2 - Laufzeit

Bereich		Funktion
*00:00	00:00–23:59 hh:mm	Legt die Dauer zum Anlaufen des Softstarters nach einem Auto Start des Timer-Modus fest.

Tabelle 77: 4-3 - Ruhezeit

Bereich		Funktion
*00:00	00:00–23:59 hh:mm	Legt die Dauer für den verbleibenden Stopp des Softstarters bei einem Betrieb im Timer-Modus fest.

Tabelle 78: 4-4 - Sonntag-Modus

Option		Funktion
		Aktivierung oder Deaktivierung des Auto-Start/Stop-Betriebs an Sonntagen.
*	Start/Stop unzul	Deaktivierung der Auto-Start/Stop-Regelung. Alle in <i>Parameter 4-5 Startzeit Sonntag</i> oder <i>Parameter 4-6 Stoppzeit Sonntag</i> geplanten Zeiten werden ignoriert.
	Nur Start zul.	Aktivierung der Auto Start-Regelung. Alle in <i>Parameter 4-6 Stoppzeit Sonntag</i> geplanten Auto Stopp-Zeiten werden ignoriert.
	Nur Stopp zul.	Aktivierung der Auto Stopp-Regelung. Alle in <i>Parameter 4-5 Startzeit Sonntag</i> geplanten Auto Start-Zeiten werden ignoriert.
	Start/Stop zul.	Aktivierung der Auto Start-und Auto Stopp-Regelung.

Tabelle 79: 4-5 - Startzeit Sonntag

Bereich		Funktion
*00:00	00:00–23:59	Legt die Auto Start-Zeit für Sonntag fest (24-Stunden-Format).

Tabelle 80: 4-6 - Stoppzeit Sonntag

Bereich		Funktion
*00:00	00:00–23:59	Legt die Auto Stopp-Zeit für Sonntag fest (24-Stunden-Format).

Tabelle 81: 4-7 - Montag-Modus

Option		Funktion
		Aktivierung oder Deaktivierung des Auto-Start/Stop-Betriebs an Montagen.
*	Start/Stop unzul	

Option	Funktion
Nur Start zul.	
Nur Stopp zul.	
Start/Stopp zul.	

Tabelle 82: 4-8 - Startzeit Montag

Bereich	Funktion
*00:00 00:00–23:59	Legt die Auto Start-Zeit für Montag fest (24-Stunden-Format).

Tabelle 83: 4-9 - Stoppzeit Montag

Bereich	Funktion
*00:00 00:00–23:59	Legt die Auto Stopp-Zeit für Montag fest (24-Stunden-Format).

Tabelle 84: 4-10 - Dienstag-Modus

Option	Funktion
	Aktivierung oder Deaktivierung des Auto-Start/Stopp-Betriebs an Dienstagen.
* Start/Stopp unzul	
Nur Start zul.	
Nur Stopp zul.	
Start/Stopp zul.	

Tabelle 85: 4-11 - Startzeit Dienst.

Bereich	Funktion
*00:00 00:00–23:59	Legt die Auto Start-Zeit für Dienstag fest (24-Stunden-Format).

Tabelle 86: 4-13 - Mittwoch-Modus

Option	Funktion
	Aktivierung oder Deaktivierung des Auto-Start/Stopp-Betriebs am Mittwoch.
* Start/Stopp unzul	
Nur Start zul.	
Nur Stopp zul.	
Start/Stopp zul.	

Tabelle 87: 4-14 - Startzeit Mittw.

Bereich	Funktion
*00:00 00:00–23:59	Legt die Auto Start-Zeit für Mittwoch fest (24-Stunden-Format).

Tabelle 88: 4-15 - Stoppzeit Mittw.

Bereich	Funktion
*00:00 00:00–23:59	Legt die Auto Start-Zeit für Mittwoch fest (24-Stunden-Format).

Tabelle 89: 4-16 - Donnerst.-Modus

Option		Funktion
		Aktivierung oder Deaktivierung des Auto-Start/Stopp-Betriebs an Donnerstagen.
*	Start/Stopp unzul	
	Nur Start zul.	
	Nur Stopp zul.	
	Start/Stopp zul.	

Tabelle 90: 4-17 - Startzeit Donnst.

Bereich		Funktion
*00:00	00:00–23:59	Legt die Auto Start-Zeit für Donnerstag fest (24-Stunden-Format).

Tabelle 91: 4-18 - Stoppzeit Donnst.

Bereich		Funktion
*00:00	00:00–23:59	Legt die Auto Stopp-Zeit für Donnerstag fest (24-Stunden-Format).

Tabelle 92: 4-19 - Freitag-Modus

Option		Funktion
		Aktivierung oder Deaktivierung des Auto-Start/Stopp-Betriebs an Freitagen.
*	Start/Stopp unzul	
	Nur Start zul.	
	Nur Stopp zul.	
	Start/Stopp zul.	

Tabelle 93: 4-20 - Startzeit Freitag

Bereich		Funktion
*00:00	00:00–23:59	Legt die Auto Start-Zeit für Freitag fest (24-Stunden-Format).

Tabelle 94: 4-21 - Stoppzeit Freitag

Bereich		Funktion
*00:00	00:00–23:59	Legt die Auto Stopp-Zeit für Freitag fest (24-Stunden-Format).

Tabelle 95: 4-22 - Samstag-Modus

Option		Funktion
		Aktivierung oder Deaktivierung des Auto-Start/Stopp-Betriebs an Samstagen.
*	Start/Stopp unzul	
	Nur Start zul.	
	Nur Stopp zul.	
	Start/Stopp zul.	

Tabelle 96: 4-23 - Startzeit Samstag

Bereich		Funktion
*00:00	00:00–23:59	Legt die Auto Start-Zeit für Samstag fest (24-Stunden-Format).

Tabelle 97: 4-24 - Stoppzeit Samstag

Bereich		Funktion
*00:00	00:00–23:59	Legt die Auto Stopp-Zeit für Samstag fest (24-Stunden-Format).

10.9 Parametergruppe 5-** Schutzstufen

Tabelle 98: 5-1 - Stromunsymm.

Bereich		Funktion
*30%	10–50%	Legt den Abschaltzeitpunkt zum Schutz vor Stromasymmetrie fest.

Tabelle 99: 5-2 - Verz.Stromunsymm.

Bereich		Funktion
*3 s	0:00–4:00 (Minuten: Sekunden)	Verzögert die Reaktion des Softstarters auf Stromasymmetrie, wodurch Abschaltungen durch vorübergehende Schwankungen vermieden werden.

Tabelle 100: 5-3 - Min-Strom

Bereich		Funktion
*20%	0–100%	Legt den Abschaltzeitpunkt zum Schutz vor Unterstrom als Prozentanteil des Motor-Voll-Laststroms fest. Legen Sie den Wert zwischen dem normalen Motorbetriebsbereich und dem Magnetisierungsstrom des Motors (keine Last) fest (in der Regel 25 bis 35 % des Voll-Laststroms) Wenn Sie den Wert 0 % einstellen, wird der Unterstromschutz deaktiviert.

Tabelle 101: 5-4 - Verz. Min-Strom

Bereich		Funktion
* 5 s	00–4:00 (Minuten: Sekunden)	Verzögert die Reaktion des Softstarters auf Unterstrom, wodurch Abschaltungen durch vorübergehende Schwankungen vermieden werden.

Tabelle 102: 5-5 - Überstrom

Bereich		Funktion
*400%	80–600%	Legt den Abschaltzeitpunkt zum Überspannungsschutz als Prozentanteil des Motor-Voll-Laststroms fest.

Tabelle 103: 5-6 - Verz.Überstrom

Bereich		Funktion
* 0 s	0:00–1:00 (Minuten: Sekunden)	Verzögert die Reaktion des Softstarters auf Überstrom, wodurch Abschaltungen durch vorübergehenden Überstrom vermieden werden.

Tabelle 104: 5-7 - Unterspannung

Bereich		Funktion
*350	100–1200 V	Legt den Abschaltzeitpunkt zum Unterspannungsschutz fest. Nehmen Sie die Einstellung nach Bedarf vor.

Bereich		Funktion
		H I N W E I S
		Der Spannungsschutz funktioniert nicht einwandfrei, bis sich der Softstarter im Betriebsmodus befindet.

Tabelle 105: 5-8 - Verz.Unterspan.

Bereich		Funktion
* 1 s	0:01–1:00 (Minuten: Sekunden)	Verzögert die Reaktion des Softstarters auf Unterspannung, wodurch Abschaltungen durch vorübergehende Schwankungen vermieden werden.

Tabelle 106: 5-9 - Überspannung

Bereich		Funktion
*500	100–1500 V	Legt den Abschaltzeitpunkt zum Überspannungsschutz fest. Nehmen Sie die Einstellung nach Bedarf vor.

Tabelle 107: 5-10 - Verz.Überspan.

Bereich		Funktion
* 1 s	0:01–1:00 (Minuten: Sekunden)	Verzögert die Reaktion des Softstarters auf Überspannung, wodurch Abschaltungen durch vorübergehende Schwankungen vermieden werden.

Tabelle 108: 5-11 - Unterleistung

Bereich		Funktion
*10%	10–120%	Legt den Abschaltzeitpunkt zum Schutz vor zu niedriger Leistung fest. Nehmen Sie die Einstellung nach Bedarf vor.

Tabelle 109: 5-12 - Verz. Unterleist.

Bereich		Funktion
*1 s	0:01–1:00 (Minuten: Sekunden)	Verzögert die Reaktion des Softstarters auf zu niedrige Leistung, wodurch Abschaltungen durch vorübergehende Schwankungen vermieden werden.

Tabelle 110: 5-13 - Überleistung

Bereich		Funktion
*150%	80–200%	Legt den Abschaltzeitpunkt zum Schutz vor zu hoher Leistung fest. Nehmen Sie die Einstellung nach Bedarf vor.

Tabelle 111: 5-14 - Verz. Überleist.

Bereich		Funktion
* 1 s	0:01–1:00 (Minuten: Sekunden)	Verzögert die Reaktion des Softstarters auf zu hohe Leistung, wodurch Abschaltungen durch vorübergehende Schwankungen vermieden werden.

Tabelle 112: 5-15 - Max. Anlaufzeit

Bereich		Funktion
*20 s	0:00–4:00 (Minuten: Sekunden)	Die maximal zulässige Anlaufzeit ist die maximale Zeit, in der der Softstarter versucht, den Motor zu starten. Wenn der Motor innerhalb der programmierten Grenze nicht in den Betriebsmodus wechselt, schaltet der Softstarter ab.

Bereich	Funktion
	Dieser Parameter ist auf einen Zeitraum eingestellt, der geringfügig länger als ein Zeitraum für einen normalen und einwandfreien Start ist. Bei einer Einstellung von 0 wird die maximal zulässige Anlaufzeit deaktiviert.

Tabelle 113: 5-16- Wiederanlaufverz.

Bereich	Funktion
*10 s 00:01–60:00 (Minuten:Se- kunden)	Sie können den Softstarter so konfigurieren, dass zwischen dem Ende eines Stoppvorgangs und dem Beginn des nächsten Anlaufvorgangs zwangsweise eine Verzögerungszeit eingeleitet wird. Während der Wiederanlaufverzögerung wird auf der Anzeige die verbleibende Zeit angezeigt, nach deren Ablauf ein weiterer Anlaufvorgang versucht werden kann.

Tabelle 114: 5-17 - Starts je Stunde

Bereich	Funktion
*0 0–10	Legt die maximale Anzahl der Starts des Softstarters in einem 60-Minuten-Zeitraum fest. Bei einer Einstellung von 0 wird dieser Schutz deaktiviert.

Tabelle 115: 5-18 - Phasenfolge

Option	Funktion
	Zur Auswahl der beim Anlaufen möglichen Phasenfolgen des Softstarters. Bei den vor dem Anlaufen durchgeführten Prüfungen untersucht der Softstarter die Phasenfolge an den Eingangsklemmen und schaltet ab, wenn die tatsächliche Folge nicht der ausgewählten Option entspricht.
	H I N W E I S
	Schließen Sie die Netzversorgung bei Verwendung einer DC-Bremse in positiver Phasenfolge an den Softstarter an (Eingangsklemmen L1, L2, L3). <i>Parameter 5-18 Phasenfolge</i> muss auf <i>Nur positiv</i> eingestellt werden.
* Belieb. Se- quenz	
Nur positiv	
Nur negativ	

10.10 Parametergruppe 6-** Schutzmaßnahme

Tabelle 116: 6-1 - Anzahl Auto-Reset

Bereich	Funktion
*0 0–5	Legt die Anzahl der automatischen Quittvorgänge des Softstarters fest, falls dieser weiterhin abschaltet. Der Quittierzähler wird nach jedem automatischen Quittvorgang des Softstarters um 1 erhöht und nach jedem erfolgreichen Start zurückgesetzt. Deaktiviert wird das automatische Quittieren, wenn Sie den Wert auf 0 setzen.

Tabelle 117: 6-2 - Verzög.Auto-Reset

Bereich	Funktion
*5 s 0:05–15:00 (Minuten:Sekunden)	Stellt eine Verzögerung ein, bevor der Softstarter eine Abschaltung automatisch quittiert.

Tabelle 118: 6-3 - Stromunsymm.

Option	Funktion
	Zur Auswahl der Reaktion des Softstarters auf jede einzelne Schutzmaßnahme. Alle Schutzereignisse werden in das Ereignisprotokoll geschrieben.
* SoftStpAbsch/ Prot	Der Softstarter stoppt den Motor, wie in <i>Parameter 2-9 Stoppmodus</i> oder <i>Parameter 3-11 Stoppmodus</i> ausgewählt, und wechselt dann in den Abschaltzustand. Die Abschaltung muss quittiert werden, bevor der Softstarter neu starten kann.
Softstopp-Absch/ Reset	Der Softstarter stoppt den Motor, wie in <i>Parameter 2-9 Stoppmodus</i> oder <i>Parameter 3-11 Stoppmodus</i> ausgewählt, und wechselt dann in den Abschaltzustand. Die Abschaltung wird nach der Verzögerung für das automatische Quittieren zurückgesetzt.
Abschalt. Starter	Der Softstarter trennt die Netzversorgung und der Motor läuft im Freilauf aus. Die Abschaltung muss quittiert werden, bevor der Softstarter neu starten kann.
Abschaltung/ Reset	Der Softstarter trennt die Netzversorgung und der Motor läuft im Freilauf aus. Die Abschaltung wird nach der Verzögerung für das automatische Quittieren zurückgesetzt.
Warnung & Proto- koll	Der Schutz wird in das Ereignisprotokoll geschrieben, und das Display zeigt eine Warnmeldung an, jedoch setzt der Softstarter seinen Betrieb fort.
Nur Protokoll	Der Schutz wird in das Ereignisprotokoll geschrieben, jedoch setzt der Softstarter seinen Betrieb fort.
Auslöserelay (Ar- beitsstromauslö- serelay)	Der Softstarter trennt die Netzversorgung und der Motor läuft im Freilauf aus. Das Arbeitsstromauslöserelay (13, 14) wird aktiviert und der Trennschalter trennt die Netzspannung vom Softstarter. Der Trennschalter muss manuell zurückgesetzt werden, bevor der Betrieb wieder aufgenommen werden kann. Diese Option ist nur wirksam, wenn <i>Parameter 20-8 Arbeitsstromauslösemodes</i> auf <i>Aktiviert</i> eingestellt ist.

Tabelle 119: 6-4 - Min-Strom

Option	Funktion
	Zur Auswahl der Reaktion des Softstarters auf die jeweilige Schutzmaßnahme.
* SoftStpAbsch/Prot	
Softstopp-Absch/Reset	
Abschalt. Starter	
Abschaltung/Reset	
Warnung & Protokoll	
Nur Protokoll	
Auslöserelay (Arbeitsstromauslöserelay)	

Tabelle 120: 6-5 - Überstrom

Option	Funktion
	Zur Auswahl der Reaktion des Softstarters auf die jeweilige Schutzmaßnahme.
* SoftStpAbsch/Prot	
Softstopp-Absch/Reset	
Abschalt. Starter	
Abschaltung/Reset	

Option	Funktion
Warnung & Protokoll	
Nur Protokoll	
Auslöserelay (Arbeitsstromauslöserelais)	

Tabelle 121: 6-6 - Unterspannung

Option	Funktion
	Zur Auswahl der Reaktion des Softstarters auf die jeweilige Schutzmaßnahme.
* SoftStpAbsch/Prot	
Softstopp-Absch/Reset	
Abschalt. Starter	
Abschaltung/Reset	
Warnung & Protokoll	
Nur Protokoll	
Auslöserelay (Arbeitsstromauslöserelais)	

Tabelle 122: 6-7 - Überspannung

Option	Funktion
	Zur Auswahl der Reaktion des Softstarters auf die jeweilige Schutzmaßnahme.
* SoftStpAbsch/Prot	
Softstopp-Absch/Reset	
Abschalt. Starter	
Abschaltung/Reset	
Warnung & Protokoll	
Nur Protokoll	
Auslöserelay (Arbeitsstromauslöserelais)	

Tabelle 123: 6-8 - Unterleistung

Option	Funktion
	Zur Auswahl der Reaktion des Softstarters auf die jeweilige Schutzmaßnahme.
SoftStpAbsch/Prot	
Softstopp-Absch/Reset	
Abschalt. Starter	
Abschaltung/Reset	

Option	Funktion
Warnung & Protokoll	
* Nur Protokoll	
Auslöserelay (Arbeitsstromauslöserelais)	

Tabelle 124: 6-9 - Überleistung

Option	Funktion
	Zur Auswahl der Reaktion des Softstarters auf die jeweilige Schutzmaßnahme.
SoftStpAbsch/Prot	
Softstopp-Absch/Reset	
Abschalt. Starter	
Abschaltung/Reset	
Warnung & Protokoll	
* Nur Protokoll	
Shunt+Trip Relay (Arbeitsstromauslöserelais)	

Tabelle 125: 6-10 - Überstartzeit

Option	Funktion
	Zur Auswahl der Reaktion des Softstarters auf die jeweilige Schutzmaßnahme.
* SoftStpAbsch/Prot	
Softstopp-Absch/Reset	
Abschalt. Starter	
Abschaltung/Reset	
Warnung & Protokoll	
Nur Protokoll	
Auslöserelay (Arbeitsstromauslöserelais)	

Tabelle 126: 6-11 - Ein. A Abschalt.

Option	Funktion
	Zur Auswahl der Reaktion des Softstarters auf die jeweilige Schutzmaßnahme.
* SoftStpAbsch/Prot	
Softstopp-Absch/Reset	
Abschalt. Starter	
Abschaltung/Reset	

Option	Funktion
Warnung & Protokoll	
Nur Protokoll	
Auslöserelay (Arbeitsstromauslöserelais)	

Tabelle 127: 6-12 - Ein. B Abschalt.

Option	Funktion
	Zur Auswahl der Reaktion des Softstarters auf die jeweilige Schutzmaßnahme.
* SoftStpAbsch/Prot	
Softstopp-Absch/Reset	
Abschalt. Starter	
Abschaltung/Reset	
Warnung & Protokoll	
Nur Protokoll	
Auslöserelay (Arbeitsstromauslöserelais)	

Tabelle 128: 6-13 - Netzwerkkomm.

Option	Funktion
	Zur Auswahl der Reaktion des Softstarters auf die jeweilige Schutzmaßnahme.
* SoftStpAbsch/Prot	
Softstopp-Absch/Reset	
Abschalt. Starter	
Abschaltung/Reset	
Warnung & Protokoll	
Nur Protokoll	
Stopp	Der Softstarter führt einen sanften Stopp durch und kann dann ohne Reset neu gestartet werden.
Auslöserelay (Arbeitsstromauslöserelais)	

Tabelle 129: 6-14 - Rmt Keypad Fehler

Option	Funktion
	Zur Auswahl der Reaktion des Softstarters auf die jeweilige Schutzmaßnahme.
* SoftStpAbsch/Prot	
Softstopp-Absch/Reset	
Abschalt. Starter	
Abschaltung/Reset	

Option	Funktion
Warnung & Protokoll	
Nur Protokoll	
Auslöserelay (Arbeitsstromauslöserelais)	

Tabelle 130: 6-15 - Frequenz

Option	Funktion
	Zur Auswahl der Reaktion des Softstarters auf die jeweilige Schutzmaßnahme.
* SoftStpAbsch/Prot	
Softstopp-Absch/Reset	
Abschalt. Starter	
Abschaltung/Reset	
Warnung & Protokoll	
Nur Protokoll	
Auslöserelay (Arbeitsstromauslöserelais)	

Tabelle 131: 6-16 - Phasenfolge

Option	Funktion
	Zur Auswahl der Reaktion des Softstarters auf die jeweilige Schutzmaßnahme.
* SoftStpAbsch/Prot	
Softstopp-Absch/Reset	
Abschalt. Starter	
Abschaltung/Reset	
Warnung & Protokoll	
Nur Protokoll	
Auslöserelay (Arbeitsstromauslöserelais)	

Tabelle 132: 6-17 - Motor-Übertmp.

Option	Funktion
	Zur Auswahl der Reaktion des Softstarters auf die jeweilige Schutzmaßnahme.
* SoftStpAbsch/Prot	
Softstopp-Absch/Reset	
Abschalt. Starter	
Abschaltung/Reset	

Option	Funktion
Warnung & Protokoll	
Nur Protokoll	
Auslöserelay (Arbeitsstromauslöserelais)	

Tabelle 133: 6-18 - Motortherm.-Kreis

Option	Funktion
	Zur Auswahl der Reaktion des Softstarters auf die jeweilige Schutzmaßnahme.
* SoftStpAbsch/Prot	
Softstopp-Absch/Reset	
Abschalt. Starter	
Abschaltung/Reset	
Warnung & Protokoll	
Nur Protokoll	
Auslöserelay (Arbeitsstromauslöserelais)	

Tabelle 134: 6-19 - Thyristorkurzschl.

Option	Funktion
	Zur Auswahl, ob der Softstarter PowerThrough-Betrieb zulässt, wenn der Softstarter an 1 Phase beschädigt ist. Der Softstarter verwendet eine 2-Phasen-Regelung, die die Fortsetzung des Motorbetriebs in kritischen Anwendungen ermöglicht.
* Nur 3-Phasen-Regel.	
PowerThrough	
Auslöserelay (Arbeitsstromauslöserelais)	

Weitere Informationen zum PowerThrough-Betrieb finden Sie unter [9.4 PowerThrough](#).

Tabelle 135: 6-20 - Batterie/Uhr

Option	Funktion
	Zur Auswahl der Reaktion des Softstarters auf die jeweilige Schutzmaßnahme.
* SoftStpAbsch/Prot	
Softstopp-Absch/Reset	
Abschalt. Starter	
Abschaltung/Reset	
Warnung & Protokoll	
Nur Protokoll	
Auslöserelay (Arbeitsstromauslöserelais)	

10.11 Parametergruppe 7-** Eingänge

Tabelle 136: 7-1 - Funktion Eingang A

Option	Funktion
	Zur Auswahl der Funktion von Eingang A.
Bef.Prio: Netzwrk	Hebt die Einstellung von <i>Parameter 1-1 Befehlsquelle</i> auf und legt die Befehlsquelle für das Kommunikationsnetzwerk fest.
Bef.Prio: Digital	Hebt die Einstellung von <i>Parameter 1-1 Befehlsquelle</i> auf und legt die Befehlsquelle für die Digitaleingänge fest.
Bef.Prio: Bedienf	Hebt die Einstellung von <i>Parameter 1-1 Befehlsquelle</i> auf und legt die Befehlsquelle für das Fern-LCP fest.
* Eingangsabsch. (N/O)	Durch Schließen des Stromkreises an DI-A, COM+ schaltet der Softstarter ab.
Eingangsabsch. (N/C)	Durch Unterbrechen des Stromkreises an DI-A, COM+ schaltet der Softstarter ab.
Notbetrieb-Modus	Durch Schließen des Stromkreises an DI-A, COM+ wird der Notfallbetrieb aktiviert. Wenn der Softstarter einen Startbefehl erhält, läuft er weiter, bis ein Stoppbefehl empfangen wird, wobei alle Abschaltungen und Warnungen ignoriert werden.
JOG vorwärts	Aktivierung des Betriebs Festdrehzahl JOG in Vorwärtsrichtung.
JOG Reversierung	Aktivierung des Betriebs Festdrehzahl JOG in Rückwärtsrichtung.
StoppSENSOR	Durch Unterbrechen des Stromkreises an DI-A, COM+ wird dem Softstarter angezeigt, dass der Motor zum Stillstand gekommen ist. Der Softstarter erfordert einen Schließer-Drehzahl=0-Sensor.
Auswahl Motorsatz	Ein geschlossener Stromkreis an DI-A, COM+ weist den Softstarter an, die Konfiguration des sekundären Motors für den nächsten Start/Stop-Zyklus zu verwenden.
Rückwärtslauf	Ein geschlossener Stromkreis an DI-A, COM+ weist den Softstarter an, die Phasenfolge für den nächsten Start umzukehren.
Pumpenreinigung	Aktiviert die Pumpenreinigungsfunktion.

Tabelle 137: 7-2 - Ein. A Abschalt.

Option	Funktion
	Wählt aus, wann ein Eingangsalarm auftreten kann.
Immer aktiv	Eine Abschaltung kann jederzeit eintreten, wenn der Softstarter mit Strom versorgt wird.
* Start/Lauf/Stop	Eine Abschaltung kann dann eintreten, wenn der Softstarter in Betrieb ist, gestoppt oder gestartet wird.
Nur Lauf	Eine Abschaltung kann nur dann eintreten, wenn der Softstarter in Betrieb ist.

Tabelle 138: 7-3 - Abschaltverz. Ein.A

Bereich	Funktion
*0 s 0:00–4:00 (Minuten: Sekunden)	Legt eine Verzögerung zwischen der Aktivierung des Eingangs und der Abschaltung des Softstarters fest.

Tabelle 139: 7-4 - Ein. A Startverz.

Bereich		Funktion
* 0 s	00:00–30:00 (Minuten:Sekunden)	Legt eine Verzögerungszeit fest, bevor ein Eingangsalarm auftreten kann. Die Anfangsverzögerung zählt ab dem Zeitpunkt, ab dem der Softstarter ein Anlaufsignal empfängt. Der Zustand des Eingangs wird so lange ignoriert, bis die Anfangsverzögerungszeit abgelaufen ist.

Tabelle 140: 7-5 – Funktion Eingang B

Option	Funktion
	Zur Auswahl der Funktion von Eingang B. Weitere Informationen finden Sie in <i>Parameter 7-1 Funktion Eingang A</i> .
* Eingangsabsch. (N/O)	
Eingangsabsch. (N/C)	
Notbetrieb-Modus	
JOG vorwärts	
JOG Reversierung	
Stoppsensor	
Auswahl Motorsatz	
Rückwärtslauf	
Pumpenreinigung	

Tabelle 141: 7-6 - Ein. B Abschalt.

Option	Funktion
	Wählt aus, wann ein Eingangsalarm auftreten kann.
Immer aktiv	
* Start/Lauf/Stop	
Nur Lauf	

Tabelle 142: 7-7 - Abschaltverz. Ein.B

Bereich		Funktion
* 0 s	0:00–4:00 (Minuten:Sekunden)	Legt eine Verzögerung zwischen der Aktivierung des Eingangs und der Abschaltung des Softstarters fest.

Tabelle 143: 7-8 – Ein. B Startverz.

Bereich		Funktion
* 0 s	00:00–30:00 (Minuten:Sekunden)	Legt eine Verzögerungszeit fest, bevor ein Eingangsalarm auftreten kann. Die Anfangsverzögerung zählt ab dem Zeitpunkt, ab dem der Softstarter ein Anlaufsignal empfängt. Der Zustand des Eingangs wird so lange ignoriert, bis die Anfangsverzögerungszeit abgelaufen ist.

Tabelle 144: 7-9 - Reset Logik

Option	Funktion
	Zur Auswahl, ob der Quittiereingang (RESET, COM+) ein Schließer oder Öffner ist.
* Öffner (N/C)	
Schließer (N/O)	
<div style="background-color: #cccccc; padding: 5px; margin: 5px 0;">H I N W E I S</div> <div style="border: 1px solid black; padding: 5px; margin: 5px 0;">Ist der Reset-Eingang aktiv, arbeitet der Softstarter nicht.</div>	

Tabelle 145: 7-10 - Name Eingang A

Option	Funktion
	Zur Auswahl einer auf dem LCP anzuzeigenden Meldung bei aktivem Eingang A. Die benutzerdefinierte Meldung kann über die USB-Schnittstelle geladen werden.
* Ein. A Abschalt.	
Geringer Druck	
Hoher Druck	
Pumpenfehler	
Niedriger Pegel	
Hoher Pegel	
Kein Durchfluss	
Starter deaktiv.	
Controller	
PLC	
Alarm Vibrationen	
Externe Absch.	
Verrieg.-Absch.	
Motortemperatur	
Motorschutz	
Einsp.-Schutz	
b.def. Meldung A	

Tabelle 146: 7-11 - Name Eingang B

Option	Funktion
	Zur Auswahl einer auf dem LCP anzuzeigenden Meldung bei aktivem Eingang B.
* Ein. B Abschalt.	
Geringer Druck	

Option	Funktion
Hoher Druck	
Pumpenfehler	
Niedriger Pegel	
Hoher Pegel	
Kein Durchfluss	
Starter deaktiv.	
Controller	
PLC	
Alarm Vibrationen	
Externe Absch.	
Verrieg.-Absch.	
Motortemperatur	
Motorschutz	
Einsp.-Schutz	
b.def. Meldung A	

10.12 Parametergruppe 8-** Relaisausgänge

Tabelle 147: 8-1 - Funktion Relais A

Option	Funktion
	Zur Auswahl der Funktion von Relais A. Bei Relais A handelt es sich um ein Wechselkontakt-Relais.
Deaktiviert	Relais A wird nicht verwendet.
Bereit	Das Relais ist geschlossen, sobald sich der Softstarter im Betriebszustand befindet.
* Lauf	Der Betriebsausgang schließt, wenn der sanfte Anlauf abgeschlossen ist (wenn der Startstrom unter 120 % des programmierten Motor-Voll-Laststroms absinkt). Der Ausgang bleibt bis zum Beginn eines Stopps geschlossen (sanfter Stopp oder Freilaufstopp).
Warnung	Das Relais schließt, sobald der Softstarter eine Warnung ausgibt.
Abschaltung	Das Relais schließt, sobald der Starter abschaltet.
Anzeige Min. Strom	Das Relais schließt, sobald das Flag Min. Strom aktiviert wird (siehe <i>Parameter 8-7 Anzeige Min. Strom</i>).
Anzeige Max. Strom	Das Relais schließt, sobald das Flag Max. Strom aktiviert wird (siehe <i>Parameter 8-8 Anz. Max. Strom</i>).
Anzeige Motortemp.	Das Relais schließt, sobald das Flag Motortemperatur aktiviert wird (siehe <i>Parameter 8-9 Anz. Motortemp.</i>).

Option	Funktion
Softbremsrelais	Das Relais schließt, sobald der Softstarter ein Stoppsignal erhält, und bleibt bis zum Ende des sanften Bremsens geschlossen.
Wendeschutz	Das Relais regelt ein externes Schütz für den Umkehrbetrieb.
Auslöserelais ausfallsicher	Das Relais schließt, wenn Steuerspannung anliegt. Das Relais öffnet, wenn der Softstarter abschaltet oder die Steuerspannung ausfällt.

Tabelle 148: 8-2 - Relais A, Ein-Verz.

Bereich	Funktion
* 0 s 0:00–5:00 (Minuten:Sekunden)	Legt die Verzögerung zum Ändern des Zustands von Relais A fest.

Tabelle 149: 8-3 - Relais A, Ab.-Verz.

Bereich	Funktion
* 0 s 0:00–5:00 (Minuten:Sekunden)	Legt die Verzögerung zum Ändern des Zustands von Relais A fest.

Tabelle 150: 8-4 - Funktion Relais B

Option	Funktion
	Zur Auswahl der Funktion von Relais B (Schließer). Siehe <i>Parameter 8-1 Funktion Relais A</i> für detaillierte Informationen.
Deaktiviert	
Bereit	
* Lauf	
Warnung	
Abschaltung	
Anzeige Min. Strom	
Anzeige Max. Strom	
Anzeige Motortemp.	
Softbremsrelais	
Wendeschutz	
Auslöserelais ausfallsicher	

Tabelle 151: 8-5 - Relais B, Ein-Verz.

Bereich	Funktion
* 0 s 0:00–5:00 (Minuten:Sekunden)	Legt die Verzögerung zum Schließen von Relais B fest.

Tabelle 152: 8-6 - Relais B, Ab.-Verz.

Bereich	Funktion
* 0 s 0:00–5:00 (Minuten:Sekunden)	Legt die Verzögerung zum erneuten Öffnen von Relais B fest.

Tabelle 153: 8-7 - Anzeige Min. Strom

Bereich		Funktion
* 50%	1 bis 100 % Voll-Laststrom	<p>Der Softstarter verfügt über Flags für zu niedrige und zu hohe Stromstärke, die frühzeitig eine Warnmeldung bei abnormalem Betrieb ausgeben. Sie können die Strom-Flags so konfigurieren, dass sie während des Betriebs auf eine abnormale Stromstärke hinweisen, die zwischen dem Wert bei Normalbetrieb und dem Wert bei Abschaltung durch Unterstrom bzw. vorübergehendem Überstrom liegt. Die Flags können die Werte über den programmierbaren Ausgang 1 an externe Geräte weiterleiten.</p> <p>Erreicht die Stromstärke wieder eine Abweichung von 10 % des programmierten Flag-Werts rund um den Normalwert, werden die Flags zurückgesetzt.</p> <p>Legt den Wert, ab dem das Flag für zu niedrige Stromstärke anschlägt, als Prozentanteil des Motor-Volllaststroms fest.</p>

Tabelle 154: 8-8 - Anz. Max. Strom

Bereich		Funktion
* 100%	50 bis 600 % Voll-Laststrom	Legt den Wert als Prozentanteil des Motor-Voll-Laststroms fest, ab dem das Flag für zu hohe Stromstärke anschlägt.

Tabelle 155: 8-9 - Anz. Motortemp.

Bereich		Funktion
* 80%	0–160%	<p>Der Softstarter verfügt über Flags für die Motortemperatur, die frühzeitig eine Warnmeldung bei abnormalem Betrieb ausgeben. Das Flag kann darauf hinweisen, dass der Motor oberhalb der normalen Betriebstemperatur läuft, die Motortemperatur jedoch unterhalb der Überlastgrenze liegt. Das Flag kann die Werte über den programmierbaren Ausgang 1 an externe Geräte weiterleiten.</p> <p>Legt den Wert als Prozentanteil der thermischen Kapazität des Motors fest, ab dem das Flag für die Motortemperatur anschlägt.</p>

Tabelle 156: 8-10 - Hauptschützzeit

Bereich		Funktion
* 400 ms	100–2000 ms	Legt die Verzögerungszeit zwischen dem Umschalten des Hauptschützausgangs (Klemmen 13 und 14) durch den Softstarter und dem Beginn der vor dem Anlaufen durchgeführten Prüfungen bzw. dem Wechsel in den nicht betriebsbereiten Zustand (nach einem Stopp). Führen Sie die Einstellung gemäß den technischen Daten des verwendeten Hauptschützes durch.

10.13 Parametergruppe 9-** Analogausgang

Tabelle 157: 9-1 - Analogausgang A

Option	Funktion
	Zur Auswahl der über den Analogausgang zu leitenden Informationen.
* Strom (% FLC)	Stromstärke als Prozentanteil des Motor-Voll-Laststroms
Motortemperatur (%)	Vom thermischen Modell berechnete Motortemperatur.
Motor Lf	Vom Softstarter gemessener Leistungsfaktor des Motors
Motorleistung (%kW)	Motorleistung, als Prozentwert der programmierten Leistung.
Kühlkörpertemperatur (%)	Die Softstartertemperatur in Prozent der maximal zulässigen Betriebstemperatur des Kühlkörpers.

Tabelle 158: 9-2 - Skal. Analog A

Bereich		Funktion
		Zur Auswahl des Stromstärkenbereich des Analogausgangs.
	0–20 mA	
*	4–20 mA	

Tabelle 159: 9-3 - Max. Anp. Analog A

Bereich		Funktion
* 100%	0–600%	Kalibriert die Obergrenze des Analogausgangs, sodass diese mit dem von einem externen Strommessgerät gemessenen Signal übereinstimmt.

Tabelle 160: 9-4 - Min. Anp. Analog A

Bereich		Funktion
* 0%	0–600%	Kalibriert die Untergrenze des Analogausgangs, sodass diese mit dem von einem externen Strommessgerät gemessenen Signal übereinstimmt.

10.14 Parametergruppe 10-** Anzeige

Tabelle 161: 10-1 - Sprache

Option	Funktion
	Zur Auswahl der Sprache, in der die Meldungen und das Feedback auf dem LCP-Display angezeigt wird.
* English	
Chinesisch	
Español	
Deutsch	
Português	
Français	
Italiano	
Russian	

Tabelle 162: 10-2 - Maßeinheit Temp.

Option	Funktion
	Wählt aus, ob der Softstarter Temperaturen in Grad Celsius oder Fahrenheit anzeigt.
* Celsius	
Fahrenheit	

Tabelle 163: 10-3 - Grafik-Zeitbasis

Option	Funktion
	Legt den Zeitraum der Grafikaufzeichnung fest.

Option		Funktion
		In der Grafik werden schrittweise alte Daten mit neuen ersetzt.
*	30 Sekunden	
	1 Minute	
	30 Minuten	
	1 Stunde	

Tabelle 164: 10-4 - Max. Anp. Grafik

Bereich		Funktion
* 400%	0–600%	Zur Einstellung der oberen Grenze des Leistungsdiagramms

Tabelle 165: 10-5 - Min. Anp. Grafik

Bereich		Funktion
*0%	0–600%	Zur Einstellung der unteren Grenze des Leistungsdiagramms.

Tabelle 166: 10-6 - Stromkalibrierung

Bereich		Funktion
*100%	85–115%	<p>Kalibriert die Stromüberwachungskreise, sodass die Werte mit denen eines externen Strommessgeräts übereinstimmen. Verwenden Sie die folgende Formel zur Bestimmung der erforderlichen Einstellung:</p> $\text{Kalibrierung (\%)} = \frac{\text{Strom angezeigt auf Soft-starter-Display}}{\text{Strom gemessen durch externes Gerät}}$

Tabelle 167: 10-7 - Anpassungssperre

Option		Funktion
		Wählt aus, ob die Bedieneinheit eine Änderung von Parametern über das Hauptmenü ermöglicht.
*	Lesen & Schreiben	Ermöglicht Benutzern die Änderung von Parameterwerten im Hauptmenü.
	Nur lesen	Hindert Benutzer an der Änderung von Parameterwerten im Hauptmenü. Sie können die Parameterwerte jedoch weiterhin anzeigen.

Tabelle 168: 10-8 - Benutzerparam. 1

Option		Funktion
		Zur Auswahl, welche Informationen auf dem Haupt-Überwachungsbildschirm angezeigt werden.
	Leer	Zeigt keine Daten im ausgewählten Bereich an, wodurch lange Meldungen ohne Überschneidung angezeigt werden können.
*	Strom	Durchschnittlicher Effektivstrom in allen 3 Phasen.
	Motorspannung	Durchschnittliche Effektivspannung in allen 3 Phasen.
	Spannung P1	Spannung Phase 1.
	Spannung P2	Spannung Phase 2.
	Spannung P3	Spannung Phase 3.

Option	Funktion
Netzfrequenz	An drei Phasen gemessene durchschnittliche Frequenz
Motor Lf	Der vom Softstarter gemessene Leistungsfaktor des Motors.
Motorleistung	Die Motorbetriebsleistung in kW.
Motortemp. (%)	Vom thermischen Modell berechnete Motortemperatur.
Motorlaufstunden	Anzahl der Stunden, die der Motor über den Softstarter in Betrieb war
Anzahl Starts	Die Anzahl der durchgeführten Anläufe des Softstarters seit dem letzten Zurücksetzen des Startzählers.
Pumpendruck	Der Druck an der Pumpe, wie in den <i>Parametern 30-2 bis 30-4</i> konfiguriert. Diese Information ist nur verfügbar, wenn die Smart Card installiert ist.
Pumpendurchfluss	Der Durchfluss an der Pumpe, wie in den <i>Parametern 30-6 bis 30-11</i> konfiguriert. Diese Information ist nur verfügbar, wenn die Smart Card installiert ist.
Schachttiefe	Die Tiefe des Brunnens, wie in den <i>Parametern 30-13 bis 30-15</i> konfiguriert. Diese Information ist nur verfügbar, wenn die Smart Card installiert ist.
Pumpentemperatur	Die Pumpentemperatur, wie vom PT100 gemessen. Diese Information ist nur verfügbar, wenn die Smart Card installiert ist.
Wert Analogausg.	Der Wert des Analogausgangs (siehe <i>Parametergruppe 9-** Analogausgang</i>).
Temp. Kühlkörper	Die Temperatur des Softstarters, gemessen am Kühlkörper.
Bypass-Modell (%)	Die im Bypass-Schütz verbleibende thermische Kapazität in Prozent.
Thyristortemp.	Die vom thermischen Modell berechnete Temperatur der SCRs.
Nennleistung (%)	Die im Softstarter für seinen nächsten Start verfügbare thermische Kapazität.

Tabelle 169: 10-9 - Benutzerparam. 2

Option	Funktion
	Zur Auswahl, welche Informationen auf dem Haupt-Überwachungsbildschirm angezeigt werden. Siehe <i>Parameter 10-8 Benutzerparam. 1</i> für detaillierte Informationen.
*	Motorspannung Siehe <i>Parameter 10-8 Benutzerparam. 1</i> für detaillierte Informationen.

Tabelle 170: 10-10 - Benutzerparam. 3

Option	Funktion
	Zur Auswahl, welche Informationen auf dem programmierbaren Überwachungsbildschirm angezeigt werden.
Leer	Siehe <i>Parameter 10-8 Benutzerparam. 1</i> für detaillierte Informationen.
Strom	Siehe <i>Parameter 10-8 Benutzerparam. 1</i> für detaillierte Informationen.
Motornennspannung	Siehe <i>Parameter 10-8 Benutzerparam. 1</i> für detaillierte Informationen.
Spannung P1	Siehe <i>Parameter 10-8 Benutzerparam. 1</i> für detaillierte Informationen.
Spannung P2	Siehe <i>Parameter 10-8 Benutzerparam. 1</i> für detaillierte Informationen.
Spannung P3	Siehe <i>Parameter 10-8 Benutzerparam. 1</i> für detaillierte Informationen.
*	Netzfrequenz Siehe <i>Parameter 10-8 Benutzerparam. 1</i> für detaillierte Informationen.

Option	Funktion
Motor Lf	Siehe <i>Parameter 10-8 Benutzerparam. 1</i> für detaillierte Informationen.
Motorleistung	Siehe <i>Parameter 10-8 Benutzerparam. 1</i> für detaillierte Informationen.
Motortemperatur (%)	Siehe <i>Parameter 10-8 Benutzerparam. 1</i> für detaillierte Informationen.
Motorlaufstunden	Siehe <i>Parameter 10-8 Benutzerparam. 1</i> für detaillierte Informationen.
Anzahl Starts	Siehe <i>Parameter 10-8 Benutzerparam. 1</i> für detaillierte Informationen.
Pumpendruck	Siehe <i>Parameter 10-8 Benutzerparam. 1</i> für detaillierte Informationen.
Pumpendurchfluss	Siehe <i>Parameter 10-8 Benutzerparam. 1</i> für detaillierte Informationen.
Schachttiefe	Siehe <i>Parameter 10-8 Benutzerparam. 1</i> für detaillierte Informationen.
Pumpentemperatur	Siehe <i>Parameter 10-8 Benutzerparam. 1</i> für detaillierte Informationen.
Wert Analogausg.	Siehe <i>Parameter 10-8 Benutzerparam. 1</i> für detaillierte Informationen.
Temp. Kühlkörper	Siehe <i>Parameter 10-8 Benutzerparam. 1</i> für detaillierte Informationen.
Bypass-Modell (%)	Siehe <i>Parameter 10-8 Benutzerparam. 1</i> für detaillierte Informationen.
Thyristortemp.	Siehe <i>Parameter 10-8 Benutzerparam. 1</i> für detaillierte Informationen.
Nennleistung (%)	Siehe <i>Parameter 10-8 Benutzerparam. 1</i> für detaillierte Informationen.
Erdstrom	

Tabelle 171: 10-11 - Benutzerparam. 4

Option	Funktion
	Zur Auswahl, welche Informationen auf dem programmierbaren Überwachungsbildschirm angezeigt werden. Siehe <i>Parameter 10-10 Benutzerparam. 3</i> für detaillierte Informationen.
* Motor Lf	Siehe <i>Parameter 10-10 Benutzerparam. 3</i> für detaillierte Informationen.

Tabelle 172: 10-12 - Benutzerparam. 5

Option	Funktion
	Zur Auswahl, welche Informationen auf dem programmierbaren Überwachungsbildschirm angezeigt werden. Siehe <i>Parameter 10-10 Benutzerparam. 3</i> für detaillierte Informationen.
* Motorleistung	Siehe <i>Parameter 10-10 Benutzerparam. 3</i> für detaillierte Informationen.

Tabelle 173: 10-13 - Benutzerparam. 6

Option	Funktion
	Zur Auswahl, welche Informationen auf dem programmierbaren Überwachungsbildschirm angezeigt werden. Siehe <i>Parameter 10-10 Benutzerparam. 3</i> für detaillierte Informationen.
* Motortemperatur (%)	Siehe <i>Parameter 10-10 Benutzerparam. 3</i> für detaillierte Informationen.

10.15 Parametergruppe 11-** Pumpenreinigung

Tabelle 174: 11-1 - Moment Rückwärtsla.

Bereich		Funktion
* 20%	20–100%	Legt den Drehmomentwert für den Betrieb mit Festdrehzahl JOG während der Pumpenreinigung fest.

Tabelle 175: 11-2 - Zeit Rückwärtslauf

Bereich		Funktion
* 10 s	0:00–1:00 (Minuten: Sekunden)	Legt die Zeit fest, in der der Starter bei umgekehrter Festdrehzahl JOG während eines Pumpenreinigungszyklus arbeitet.

Tabelle 176: 11-3 - Stromlimit Vorwärts

Bereich		Funktion
* 100%	100 bis 600 % Voll-Laststrom	Legt die Stromgrenze für den Vorwärtsstartbetrieb während der Pumpenreinigung fest.

Tabelle 177: 11-4 - Zeit Vorwärtslauf

Bereich		Funktion
* 10 s	0:00–1:00 (Minuten: Sekunden)	Legt die Zeit fest, in der der Softstarter den Motor nach einem Vorwärtsstart während eines Pumpenreinigungszyklus betreibt.

Tabelle 178: 11-5 - Pumpen Stoppmodus

Option		Funktion
		Zur Auswahl des Stoppmodus für die Pumpenreinigung.
*	Freilaufstopp	
	TVR-Softstopp	

Tabelle 179: 11-6 - Pumpen Stoppzeit

Bereich		Funktion
* 10 s	0:00–1:00 (Minuten: Sekunden)	Legt die Stoppzeit für den Starter während eines Pumpenreinigungszyklus fest.

Tabelle 180: 11-7 - Reinigungszyklen

Bereich		Funktion
* 1	1–5	Legt die Anzahl der Wiederholungen des Pumpenreinigungszyklus durch den Softstarter fest.

10.16 Parametergruppe 12-** Komm-Karte

Tabelle 181: 12-1 - Modbus-Adresse

Bereich		Funktion
* 1	1–254	Legt die Modbus RTU-Netzwerkadresse für den Softstarter fest.

Tabelle 182: 12-2 - Modbus-Baud-Rate

Option		Funktion
		Zur Auswahl der Baudrate für die Modbus RTU-Kommunikation.
	4800	

Option		Funktion
*	9600	
	19200	
	38400	

Tabelle 183: 12-3 - Modbus-Parität

Option		Funktion
		Zur Auswahl der Parität für die Modbus RTU-Kommunikation.
*	Keine Parität	
	ungerade	
	gerade	
	10 Bit	

Tabelle 184: 12-4 - Modbus-Timeout

Option		Funktion
		Zur Auswahl des Timeout für die Modbus RTU-Kommunikation.
*	Aus	
	10 Sekunden	
	60 Sekunden	
	100 Sekunden	

Tabelle 185: 12-5 - Devicenet-Adresse

Bereich		Funktion
*0	0–63	Legt die DeviceNet-Netzwerkadresse für den Softstarter fest.

Tabelle 186: 12-6 - Devicenet-Baud-Rt

Option		Funktion
		Zur Auswahl der Baudrate für die DeviceNet-Kommunikation.
*	125 kB	
	250 kB	
	500 kB	

Tabelle 187: 12-7 - Profibus-Adresse

Bereich		Funktion
*1	1–125	Legt die PROFIBUS-Netzwerkadresse für den Softstarter fest.

Tabelle 188: 12-8 - Gateway-Adresse

Bereich		Funktion
*192	0–255	Legt die 1. Komponente der Netzwerkgateway-Adresse fest. Die Gateway-Adresse wird über die <i>Parameter 12-8 bis 12-11</i> festgelegt, und die Standardadresse lautet 192.168.0.100.

Tabelle 189: 12-9 - Gateway-Adresse 2

Bereich		Funktion
*168	0–255	Legt die 2. Komponente der Netzwerkgateway-Adresse fest.

Tabelle 190: 12-10 - Gateway-Adresse 3

Bereich		Funktion
*0	0–255	Legt die 3. Komponente der Netzwerkgateway-Adresse fest.

Tabelle 191: 12-11 - Gateway-Adresse 4

Bereich		Funktion
*100	0–255	Legt die 4. Komponente der Netzwerkgateway-Adresse fest.
<div style="background-color: #cccccc; padding: 5px; margin: 10px 0;">H I N W E I S</div> <div style="border: 1px solid #ccc; padding: 5px; margin: 0 auto; width: 80%;"> Sie können die Netzwerkadresse auch über die Netzwerkadressoptionen in <i>Einstellwerkzeuge</i> einstellen. </div>		

Tabelle 192: 12-12 - IP-Adresse

Bereich		Funktion
*192	0–255	Legt die 1. Komponente der Softstarter-IP-Adresse für die Ethernet-Kommunikation fest. Die IP-Adresse wird über die <i>Parameter 12-12 bis 12-15</i> festgelegt, und die Standardadresse lautet 192.168.0.2.

Tabelle 193: 12-13 - IP-Adresse 2

Bereich		Funktion
*168	0–255	Legt die 2. Komponente der Softstarter-IP-Adresse für die Ethernet-Kommunikation fest.

Tabelle 194: 12-14 - IP-Adresse 3

Bereich		Funktion
*0	0–255	Legt die 3. Komponente der Softstarter-IP-Adresse für die Ethernet-Kommunikation fest.

Tabelle 195: 12-15 - IP-Adresse 4

Bereich		Funktion
*2	0–255	Legt die 4. Komponente der Softstarter-IP-Adresse für die Ethernet-Kommunikation fest.
<div style="background-color: #cccccc; padding: 5px; margin: 10px 0;">H I N W E I S</div> <div style="border: 1px solid #ccc; padding: 5px; margin: 0 auto; width: 80%;"> Sie können die Netzwerkadresse auch über die Netzwerkadressoptionen in <i>Einstellwerkzeuge</i> einstellen. </div>		

Tabelle 196: 12-16 - Subnetzmaske

Bereich		Funktion
*255	0–255	Legt die 1. Komponente der IP-Subnetzmaske des Netzwerks für die Ethernet-Kommunikation fest. Die IP-Subnetzmaske wird über die <i>Parameter 12-16 bis 12-19</i> festgelegt, und die Standardmaske lautet 255.255.255.0.

Tabelle 197: 12-17 - Subnetzmaske 2

Bereich		Funktion
*255	0–255	Legt die 2. Komponente der IP-Subnetzmaske des Netzwerks für die Ethernet-Kommunikation fest.

Tabelle 198: 12-18 - Subnetzmaske 3

Bereich		Funktion
*255	0–255	Legt die 3. Komponente der IP-Subnetzmaske des Netzwerks für die Ethernet-Kommunikation fest.

Tabelle 199: 12-19 - Subnetzmaske 4

Bereich		Funktion
*0	0–255	Legt die 4. Komponente der IP-Subnetzmaske des Netzwerks für die Ethernet-Kommunikation fest.
H I N W E I S		
Sie können die Netzwerkadresse auch über die Netzwerkadressoptionen in <i>Einstellwerkzeuge</i> einstellen.		

Tabelle 200: 12-20 - DHCP (Kommunikationsprotokoll)

Option	Funktion
	Zur Auswahl, ob die Kommunikationskarte eine vom DHCP zugewiesene IP-Adresse akzeptiert.
* Deaktiviert	
Aktivieren	
H I N W E I S	
Die DHCP-Adressierung ist mit Modbus TCP und EtherNet/IP verfügbar. DHCP-Adressierung wird von PROFINET nicht unterstützt.	

Tabelle 201: 12-21 - Standort-ID

Bereich		Funktion
*0	0–65535	Zur Festlegung der eindeutigen Positions-ID des Softstarters.

10.17 Parametergruppe 20-** Erweitert

Tabelle 202: 20-1 - Verfolgung Verst.

Bereich		Funktion
*50%	1–200%	Zur Feineinstellung des Verhaltens des adaptiven Regelalgorithmus.

Tabelle 203: 20-2 - Sockelerkennung

Bereich		Funktion
* 80%	0–200%	Zur Einstellung des Verhaltens des adaptiven Regelalgorithmus für den sanften Stopp.

Tabelle 204: 20-3 - Verz. Byp.-Schütz

Bereich		Funktion
*100 ms	50–200 ms	Legt die Softstarterzeit fest, sodass diese mit der Öffnungs-/Schließzeit des Bypass-Schützes übereinstimmt. Führen Sie die Einstellung gemäß den technischen Daten des verwendeten Bypass-Schützes durch. Wenn diese Zeit zu kurz ist, schaltet der Softstarter ab.

Tabelle 205: 20-4 - Gerätenennstrom

Bereich		Funktion
*Modellabhängig	Modellabhängig	<p>Der interne Modellsollwert des Softstarters, wie auf dem silbernen Schild an der Seite des Geräts angegeben. Dieser Parameter ist ein schreibgeschützter Parameter. Wenn die Software im Rahmen des Upgrade-Firmware-Updates aktualisiert werden soll (ab SW-Version 3.0), fordert der MCD 600 die Eingabe des M/R-Codes an. Dieser Code ist auf dem Serienetikett des Produkts aufgedruckt, wie unten gezeigt [1]. Er muss nur einmal im Rahmen des Updateprozesses eingegeben werden. Bei Eingabe schaltet der Parameter wieder auf schreibgeschützt. Wenn versehentlich ein falscher Wert eingegeben wurde, kann das Feld durch Drücken von [↵]/[⏏] und Aus- und Einschalten der Steuerung wieder aktiviert werden. Sobald der Code erneut eingegeben wurde, wird er wieder auf „schreibgeschützt“ gesetzt.</p> <p style="text-align: right;">e77ha725.10</p>
		H I N W E I S
		Dieser Parameter kann nur von autorisierten Servicemitarbeitern eingestellt werden.

Tabelle 206: 20-5 - Display Timeout

Option	Funktion
	Zur Festlegung des Timeouts, nach dem sich das Menü automatisch schließt, wenn keine LCP-Aktivität erkannt wird.
* 1 Minute	
2 Minuten	
3 Minuten	
4 Minuten	
5 Minuten	

Tabelle 207: 20-6 - Motoranschluss

Option	Funktion
	Wählt aus, dass der Softstarter automatisch den Anschlusstyp an den Motor erkennt.
* Auto-Erkennung	
In-line	
In-delta	

Tabelle 208: 20-8 - Arbeitsstromauslösemodus

Option	Funktion
	Wenn ein nicht überbrückter Softstarter mit einem externen Bypass-Schütz installiert wird, ändert sich der Nennstrom des Softstarters. Durch Aktivierung dieses Parameters wird der maximale Nennstrom erhöht und das thermische Modell des Softstarters angepasst.
* Deaktivieren	
Aktivieren	

H I N W E I S

Parameter 20-7 Externer Bypass gilt nur für die Modelle MCD6-0590C – MCD6-1134C. Das Ändern der Einstellungen dieses Parameters hat keine Auswirkungen auf andere Modelle.

Tabelle 209: 20-7 - Externer Bypass

Option	Funktion
	Konfiguriert den Hauptschützausgang (13, 14) des Softstarters für die Verwendung als Arbeitsstromauslöserrelais neu. Wenn der Softstarter unter ausgewählten Bedingungen auslöst, wird das Relais aktiviert und der Arbeitsstromauslöser löst den Hauptschalter aus, wodurch die Netzspannung vom Softstarter getrennt wird. Verwenden Sie die <i>Parameter 6-3 bis 6-20</i> , um auszuwählen, welche Auslösungen das Arbeitsstromauslöserrelais aktivieren.
* Deaktivieren	
Aktivieren	

H I N W E I S

Wenn der Arbeitsstrombetrieb aktiviert ist, wird das Arbeitsstromauslöserrelais sowohl für bestimmte nicht einstellbare Auslösungen als auch für die ausgewählten einstellbaren Auslösungen aktiviert.

- Strom bei Stopp
- Stromlesefehler Lx
- EEPROM-Fehler
- Zündfehler Px
- Vorübergehender Überstrom
- Interner Fehler
- Motoranschluss
- Thyristor I-TSM
- VZC-Fehler Px

10.18 Parametergruppen 30-** bis 36-**

Parametergruppen 30-** bis 36-** sind nur sichtbar, wenn eine Smart Card installiert ist und vom Softstarter unterstützt wird. Einzelheiten zu den Parametern finden Sie in der Installationsanleitung der Pumping Smart Card.

10.19 Parametergruppe 40-** Erdschluss

H I N W E I S

Der Erdschlussschutz ist nur verfügbar, wenn eine kompatible Erweiterungskarte installiert ist.

Tabelle 210: 40-1 - Erdschlusspegel

Bereich		Funktion
*0 A	0–50 A	Legt den Schwellenwert für den Erdschlussschutz fest. Bei einer Einstellung von 0 wird dieser Schutz deaktiviert.

Tabelle 211: 40-2 - Erdschlussverzögerung

Bereich		Funktion
*1 s	00:00–01:30 mm:ss	Verzögert die Reaktion des Softstarters auf erdschlussbedingte Spannungsschwankungen, wodurch Abschaltungen durch vorübergehende Schwankungen vermieden werden. Erkennt der Softstarter Erdströme über 50 A, ignoriert er die Verzögerungseinstellung und schaltet innerhalb von 1 s ab.

Tabelle 212: 40-3 - Erdschlussabschaltung aktiv

Option	Funktion	
	Wählt aus, wann eine Erdschlussabschaltung auftreten kann.	
Immer aktiv	Eine Abschaltung kann jederzeit eintreten, wenn der Softstarter mit Strom versorgt wird.	
*	Nur bei Funktion	Eine Abschaltung kann dann eintreten, wenn der Softstarter in Betrieb ist, gestoppt oder gestartet wird.
	Nur Betrieb	Eine Abschaltung kann nur dann eintreten, wenn der Softstarter in Betrieb ist.

Tabelle 213: 40-4 - Erdschlussaktion

Option	Funktion	
	Zur Auswahl der Reaktion des Softstarters auf die jeweilige Schutzmaßnahme.	
*	SoftStpAbsch/Prot	
	Softstopp-Absch/Reset	
	Abschalt. Starter	
	Abschaltung/Reset	
	Warnung & Protokoll	
	Nur Protokoll	
	Auslöserelay (Arbeitsstromauslöserelay)	

Tabelle 214: 40-5 - Erdschlussstrom-Übersetzungsverhältnis

Option	Funktion	
	Passend zum Übersetzungsverhältnis des Erdstrommesswandlers einstellen.	
*	1000:1	
	2000:1	

11 Fehlerbehebung

11.1 Schutzmaßnahmen

Wenn ein Schutzzustand festgestellt wird, erfasst der Softstarter diesen Zustand im Ereignisprotokoll und kann auch eine Abschaltung veranlassen oder eine Warnung anzeigen. Die Reaktion des Softstarters hängt von den Einstellungen in *Parametergruppe 6-** Schutzmaßnahme* ab.

Einige Schutzmaßnahmen können vom Benutzer nicht angepasst werden. Diese Abschaltungen werden in der Regel durch externe Ereignisse (z. B. Phasenfehler) oder durch eine Störung im Softstarter verursacht. Diese Abschaltungen besitzen keine zugehörigen Parameter und lassen sich nicht auf *Warnung oder Protokoll* einstellen.

Wenn der Softstarter abschaltet, bestimmen und löschen Sie den Zustand, der die Abschaltung ausgelöst hat, und quittieren Sie dann den Softstarter vor dem Neustart. Drücken Sie [Back] (Zurück) am LCP, um den Softstarter zu quittieren, oder aktivieren Sie den Eingang Fern quittieren.

Wenn der Softstarter eine Warnung ausgegeben hat, quittiert er sich selbst, sobald Sie die Ursache der Warnung behoben haben.

11.2 Abschaltmeldungen

11.2.1 2-phasig beschädigter SCR

Ursache

Diese Meldung wird angezeigt, wenn der Softstarter wegen *Lx-Tx kurzgeschlossen* während der Prüfungen vor dem Anlaufen abgeschaltet hat und PowerThrough aktiviert ist. Dies zeigt an, dass der Softstarter jetzt im PowerThrough-Modus arbeitet (nur 2-phasige Regelung).

Fehlerbehebung

- Prüfen Sie auf einen kurzgeschlossenen SCR oder einen Kurzschluss im Bypass-Schütz.
- Überprüfen Sie auch *Parameter 6-19 Thyristorkurzschl.*

11.2.2 Batterie/Uhr

Ursache

Bei der Echtzeituhr ist ein Verifizierungsfehler aufgetreten oder die Spannung der externen Batterie ist niedrig. Wenn der Batterieladestand niedrig ist und die Stromversorgung ausgeschaltet ist, gehen Datums-/Zeiteinstellungen verloren.

Fehlerbehebung

- Führen Sie eine Neuprogrammierung von Datum und Zeit durch.
- Der Akku ist nicht abnehmbar. Um die Batterie zu ersetzen, muss die Hauptsteuerplatine ausgetauscht werden.
- Prüfen Sie auch *Parameter 6-20 Battery Clock (Batterie Uhr)*.

11.2.3 Bypass-Überlast

Ursache

Die Abschaltung ist nicht einstellbar. Der Bypass-Überlastschutz schützt den Softstarter während des Betriebs vor erheblichen Überlasten. Der Softstarter schaltet ab, wenn er Überstrom bei 600 % des Nennwerts des Schützes erkennt. Zugehörige Parameter: Keine.

Fehlersuche und -behebung

Es gibt keine zugehörigen Parameter zu dieser Abschaltmeldung.

11.2.4 Strom bei Stopp

Ursache

Der Softstarter hat Strom zu einem Zeitpunkt erkannt, zu dem kein Strom erwartet wird (Zustände „bereit“, „nicht bereit“ oder „ausgelöst“).

Fehlersuche und -behebung

- Wenn der Motor in Wurzel-3-Schaltung (6-Leiter-Anschluss) angeschlossen ist und kein Hauptschütz installiert ist, kann ein kurzgeschlossener SCR Strom an den Motor leiten.
- Es gibt keine zugehörigen Parameter zu dieser Abschaltmeldung.

11.2.5 Stromunsymm.

Ursache

Störungen des Motors, der Umgebungsbedingungen oder der Installation können zu einer Stromasymmetrie führen, zum Beispiel:

- Eine Asymmetrie der eingehenden Netzspannung.
- Ein Problem mit den Motorwicklungen.
- Eine leichte Belastung des Motors.
- Ein Phasenfehler an den Netzklemmen L1, L2 oder L3 im Betriebsmodus.
- Ein SCR (Silicon Controlled Rectifier) hat einen fehlerhaften offenen Kreislauf. Der Defekt eines SCR lässt sich nur einwandfrei feststellen, indem Sie den SCR austauschen (lassen) und anschließend die Leistung des Softstarters prüfen.

Fehlerbehebung

- Überprüfen Sie die folgenden Parameter:
 - *Parameter 5-1 Stromunsymm.*
 - *Parameter 5-2 Verz.Stromunsymm.*
 - *Parameter 6-3 Stromunsymm.*

11.2.6 Stromlesefehler Lx (wobei X gleich 1, 2 oder 3)

Ursache

Interner Fehler (Platinenfehler). Die Ausgabe des Transformatorkreises ist nicht nahe genug an Null, wenn die SCRs ausgeschaltet werden.

Fehlersuche und -behebung

- Kontaktieren Sie für weitere Informationen den örtlichen Danfoss-Händler.
- Es gibt keine zugehörigen Parameter zu dieser Abschaltmeldung.

11.2.7 Tiefensensor

Ursache

Die Smart Card hat einen Fehler am Tiefensensor erkannt.

Fehlerbehebung

- Überprüfen Sie die folgenden Parameter:
 - *Parameter 30-12 Typ Tiefensensor.*
 - *Parameter 36-3 Tiefensensor.*

11.2.8 EEPROM-Fehler

Ursache

Beim Laden der Daten vom EEPROM zum RAM beim Einschalten des LCP ist ein Fehler aufgetreten.

Fehlerbehebung

- Wenn das Problem weiterhin besteht, wenden Sie sich an Ihren Händler vor Ort.
- Es gibt keine zugehörigen Parameter zu dieser Abschaltmeldung.

11.2.9 Maximal zulässige Anlaufzeit

Ursache

Eine Abschaltung aufgrund der maximal zulässigen Anlaufzeit kann unter folgenden Bedingungen auftreten:

- *Parameter 1-2 Motornennstrom* ist für den Motor nicht geeignet.
- *Parameter 2-4 Stromgrenze* wurde zu niedrig eingestellt.
- *Parameter 2-2 Startrampenzeit* wurde höher als die Einstellung für *Parameter 5-15 Max. Anlaufzeit* eingestellt.
- *Parameter 2-2 Startrampenzeit* ist bei Verwendung der adaptiven Regelung bei einer hohen Trägheitslast zu kurz eingestellt.

Fehlerbehebung

- *Parameter 1-2 Motornennstrom.*
- *Parameter 2-2 Startrampenzeit.*
- *Parameter 2-4 Stromgrenze.*
- *Parameter 3-4 Startrampenzeit-2.*
- *Parameter 3-6 Stromgrenze-2.*

11.2.10 Zündfehler Px (wobei X gleich Phase 1, 2 oder 3)

Ursache

Der SCR (Silicon Controlled Rectifier) schaltete nicht wie erwartet.

Fehlersuche und -behebung

- Überprüfen Sie, ob defekte SCRs und interne Verdrahtungsfehler vorliegen.
- Es gibt keine zugehörigen Parameter zu dieser Abschaltmeldung.

11.2.11 Voll-Laststrom zu hoch

Der Softstarter kann an einem Motor mit höherem Volllaststrom (FLC) verwendet werden, wenn er in Wurzel-3-Schaltung angeschlossen ist oder wenn ein nicht überbrückter Softstarter mit einem externen Bypass-Schütz installiert ist.

Ursache

Wenn der Softstarter über eine Wurzel-3-Schaltung an den Motor angeschlossen ist, kann der Softstarter möglicherweise den Anschluss nicht ordnungsgemäß erfassen.

Wenn der Softstarter ein nicht überbrücktes Modell ist und zuvor mit einem externen Bypass-Schütz verwendet wurde und *Parameter 20-7 Externer Bypass* jetzt auf *Deaktiviert* eingestellt wurde, kann der FLC über dem maximalen Nennwert ohne Bypass liegen.

Fehlersuche und -behebung

- Stellen Sie *Parameter 20-6 Motoranschluss* auf den für den Motor verwendeten Anschluss ein (in Reihe oder Wurzel-3-Schaltung). Sollte die Störung weiterhin bestehen, kontaktieren Sie für weitere Hilfestellungen Ihren örtlichen Händler.
- Stellen Sie sicher, dass die nicht überbrückte Nennleistung des Softstarters für den Motor geeignet ist, und passen Sie dann *Parameter 1-2 Motornennstrom* an den Volllaststrom (FLC) des Motors an.
- Prüfen Sie auch die folgenden Parameter:
 - *Parameter 1-2 Motornennstrom*.
 - *Parameter 20-6 Motoranschluss*.
 - *Parameter 20-7 Externer Bypass*.

11.2.12 Durchflusssensor

Ursache

Die Smart Card hat einen Fehler am Durchflusssensor erkannt.

Fehlerbehebung

- Überprüfen Sie die folgenden Parameter:
 - *Parameter 30-5 Typ Flusssensor*.
 - *Parameter 36-2 Durchflusssensor*.

11.2.13 Durchflussschalter

Ursache

Der Durchflussschaltersensor (Smart Card-Klemmen C23, C24) wurde geschlossen.

Fehlerbehebung

- Überprüfen Sie die folgenden Parameter:
 - *Parameter 30-5 Typ Flusssensor*.
 - *Parameter 36-8 Durchflussschalter*.

11.2.14 Frequenz

Ursache

Die Abschaltung ist nicht einstellbar. Die Netzfrequenz liegt außerhalb des vorgegebenen Spannungsbereichs. Überprüfen Sie, ob andere Geräte in der Umgebung die Netzversorgung, insbesondere Frequenzumrichter, und das Schaltnetzteil SMPS möglicherweise beeinflussen. Wenn der Softstarter an eine Netzversorgung durch Generatoren angeschlossen ist, ist der Generator möglicherweise zu klein oder es tritt eine Drehzahlregelungsstörung auf.

Fehlerbehebung

- Überprüfen Sie *Parameter 6-15 Frequenz*.

11.2.15 Erdschluss

Fehlersuche und -behebung

- Prüfen Sie die Isolation der Ausgangskabel und des Motors.
- Ermitteln und beheben Sie die Ursachen eventueller Erdschlüsse.
- Prüfen Sie auch die folgenden Parameter:
 - *Parameter 40-1.*
 - *Parameter 40-2.*
 - *Parameter 40-3.*
 - *Parameter 40-4.*
 - *Parameter 40-5.*

11.2.16 Kühlkörper-Übertemperatur

Fehlersuche und -behebung

- Überprüfen Sie, ob die Bypass-Schütze funktionieren.
- Prüfen Sie, ob die Lüfter in Betrieb sind (falls vorhanden).
- Prüfen Sie, ob die Lüftung bei Einbau in ein Gehäuse ausreichend ist.
- Montieren Sie den VLT® Soft StarterMCD 600 senkrecht.
- Es gibt keine zugehörigen Parameter zu dieser Abschaltmeldung.
- Überprüfen Sie, ob die Bypass-Schütze funktionieren. Verwenden Sie die Laufsimulation, um den Softstarter zu bedienen und den Widerstand über jede kontrollierte Phase hinweg zu messen. Der Widerstand muss $> 0,2 \text{ M}\Omega$ bei geöffnetem Bypass-Schütz und $< 0,2 \text{ }\Omega$ bei geschlossenem Bypass-Schütz sein.
- Messen Sie die Spannung an 1/L1-2/T1, 3/L2-4/T2, 5/L3-6/T3, während der Softstarter läuft. Wenn das Bypass-Schütz geschlossen ist, sollte die Spannung $\leq 0,5 \text{ V AC}$ betragen. Wenn das Bypass-Schütz nicht schließt, sollte die Spannung ca. 2 V AC betragen.
- Prüfen Sie, ob die Kühlgebläse in Betrieb sind (Modelle MCD6-0042B~MCD6-0579B).

11.2.17 Hoher Durchfluss

Ursache

Der an die Smart Card angeschlossene Durchflusssensor hat einen Schutz vor hohem Durchfluss aktiviert.

Fehlerbehebung

- Überprüfen Sie die folgenden Parameter:
 - *Parameter 30-5 Typ Flusssensor.*
 - *Parameter 30-7 Fluss bei 4 mA.*
 - *Parameter 30-8 Fluss bei 20 mA.*
 - *Parameter 31-1 Absch. hoh. Fluss.*
 - *Parameter 31-3 DS-Startverzög..*
 - *Parameter 31-4 DS-Reakt.-Verzög..*
 - *Parameter 36-6 Hoher Durchfluss.*

11.2.18 Hoher Druck

Ursache

Der an die Chipkarte angeschlossene Drucksensor hat einen aktivierten Hochdruckschutz.

Fehlerbehebung

- Überprüfen Sie die folgenden Parameter:
 - *Parameter 30-1 Typ Drucksensor.*
 - *Parameter 30-3 Druck bei 4 mA.*
 - *Parameter 30-4 Druck bei 20 mA.*
 - *Parameter 32-1 Abschalt. Hochdr..*

- *Parameter 32-2 Startverz.Hochdr.*
- *Parameter 32-3 ReaktVerz.Hochdr.*
- *Parameter 36-4 Hoher Druck.*

11.2.19 Eingang A Abschaltung/Eingang B Abschaltung

Ursache

Dieser programmierbare Eingang ist auf eine Abschaltfunktion eingestellt und wurde aktiviert.

Fehlerbehebung

- Den Auslösungszustand beheben.
- Überprüfen Sie die folgenden Parameter:
 - *Parameter 7-1 Funktion Eingang A.*
 - *Parameter 7-2 Ein. A Abschalt..*
 - *Parameter 7-3 Abschaltverz. Ein.A.*
 - *Parameter 7-4 Ein. A Startverz..*
 - *Parameter 7-5 Funktion Eingang B.*
 - *Parameter 7-6 Ein. B Abschalt..*
 - *Parameter 7-7 Abschaltverz. Ein.B.*
 - *Parameter 7-8 Ein. B Startverz..*

11.2.20 Vorübergehender Überstrom

Ursache

Die Abschaltung ist nicht einstellbar. Der Strom in allen 3 Phasen hat den Wert von *Parameter 1-2 Motornennstrom* um das 7,2-Fache überschritten. Ursachen können ein blockierter Rotorzustand oder ein elektrischer Fehler im Motor bzw. in der Verdrahtung sein.

Fehlersuche und -behebung

- Prüfen Sie, ob blockierte Lasten vorhanden sind.
- Überprüfen Sie den Motor und die Kabel auf Störungen.
- Es gibt keine zugehörigen Parameter zu dieser Abschaltmeldung.

11.2.21 Interner Fehler X (wobei X eine Zahl ist)

Ursache

Der Softstarter hat einen internen Fehler ausgelöst.

Fehlersuche und -behebung

- Wenden Sie sich mit dem Fehlercode (X) an Danfoss.

11.2.22 Interner Fehler 88

Ursache

Die Firmware des Softstarters ist nicht mit der Hardware kompatibel.

11.2.23 LCP getrennt

Ursache

Parameter 1-1 Befehlsquelle ist auf *Fernbedienung* eingestellt, der Softstarter kann jedoch kein Fern-LCP erkennen.

Fehlersuche und -behebung

- Wenn ein Fern-LCP installiert ist, stellen Sie sicher, dass das Kabel fest am Softstarter angeschlossen ist.
- Ist kein Fern-LCP installiert, ändern Sie die Einstellung von *Parameter 1-1 Befehlsquelle*.

11.2.24 Phasenfehler L1/L2/L3

Ursache

Die Abschaltung ist nicht einstellbar. Im Rahmen der Prüfungen vor dem Anlaufen hat der Softstarter wie angezeigt einen Phasenfehler erkannt. Der Softstarter hat im Betriebszustand erkannt, dass der Strom in der betroffenen Phase mehr als 1 s unter 10 % des

programmierten Motor-Voll-Laststroms gefallen ist. Der Stromabfall zeigt an, dass entweder die eingehende Phase oder der Anschluss zum Motor unterbrochen wurden.

Fehlersuche und -behebung

- Prüfen Sie am Softstarter und am Motor Folgendes
 - Die Netzversorgungsanschlüsse.
 - Die Eingangsklemmen.
 - Die Ausgangsklemmen.
- Es gibt keine zugehörigen Parameter zu dieser Abschaltmeldung.

Ein defekter SCR (Silicon Controlled Rectifier) kann auch zu einem Phasenfehler führen, insbesondere dann, wenn am SCR ein fehlerhafter offener Schaltkreis vorliegt. Der Defekt eines SCR lässt sich nur einwandfrei feststellen, indem Sie den SCR austauschen (lassen) und anschließend die Leistung des Softstarters prüfen.

11.2.25 Kurzschluss L1-T1/L2-T2/L3-T3

Ursache

Prüfen Sie vor dem Anlaufen, ob der Softstarter wie angezeigt einen Phasenfehler erkannt hat. Im Rahmen der Prüfungen vor dem Anlaufen hat der Softstarter einen kurzgeschlossenen SCR oder einen Kurzschluss innerhalb eines Bypass-Schütz erkannt.

Fehlersuche und -behebung

- Ziehen Sie die Verwendung von PowerThrough in Betracht, damit ein Betrieb möglich ist, bis der Softstarter repariert werden kann.
- Siehe auch *Parameter 6-19 Thyristorkurzschl.*

11.2.26 Niedrige Steuerspannungen

Ursache

Der Softstarter hat einen Abfall der internen Steuerspannung erkannt. Dieser Schutzmechanismus ist im betriebsbereiten Zustand nicht aktiv.

Fehlersuche und -behebung

- Prüfen Sie die externe Steuerspannung (Klemmen A7, A8, A9) und quittieren Sie den Softstarter.
- Wenn die externe Steuerspannung stabil ist:
 - Prüfen Sie, ob die 24-V-Stromversorgung an der Hauptsteuerplatine defekt ist; oder
 - Überprüfen Sie, ob die Steuerplatine für die interne Bypass-Schaltung defekt ist. Kontaktieren Sie für weitere Informationen Ihren örtlichen Händler.
- Es gibt keine zugehörigen Parameter zu dieser Abschaltmeldung.

11.2.27 Geringer Durchfl.

Ursache

Der an die Smart Card angeschlossene Durchflusssensor hat einen Schutz vor niedrigem Durchfluss aktiviert.

Fehlersuche und -behebung

- Überprüfen Sie die folgenden Parameter:
 - *Parameter 30-5 Typ Flusssensor.*
 - *Parameter 30-7 Fluss bei 4 mA.*
 - *Parameter 30-8 Fluss bei 20 mA.*
 - *Parameter 31-2 Absch. nied.Fluss.*
 - *Parameter 31-3 DS-Startverzög.*
 - *Parameter 31-4 DS-Reakt.-Verzög.*
 - *Parameter 36-7 Geringer Durchfl.*

11.2.28 Niedriger Druck

Ursache

Der an die Smart Card angeschlossene Drucksensor hat einen Schutz vor niedrigem Druck aktiviert.

Fehlerbehebung

- Überprüfen Sie die folgenden Parameter:

- *Parameter 30-1 Typ Drucksensor.*
- *Parameter 30-3 Druck bei 4 mA.*
- *Parameter 30-4 Druck bei 20 mA.*
- *Parameter 32-4 Abschalt. Niedr..*
- *Parameter 32-5 Startverz.Niedr..*
- *Parameter 32-6 ReaktVerz.Niedr..*
- *Parameter 36-5 Geringer Druck.*

11.2.29 Niedriger Wasserstand

Ursache

Der an die Smart Card angeschlossene Tiefensensor hat einen Tiefenschutz aktiviert.

Fehlerbehebung

- Überprüfen Sie die folgenden Parameter:
 - *Parameter 30-12 Typ Tiefensensor.*
 - *Parameter 30-14 Tiefe bei 4 mA.*
 - *Parameter 30-15 Tiefe bei 20 mA.*
 - *Parameter 34-1 Abschalt. Tiefe.*
 - *Parameter 34-2 Reset Tiefe.*
 - *Parameter 34-3 Startverz. Tiefe.*
 - *Parameter 36-9 Schachttiefe.*

11.2.30 Motoranschluss T1/T2/T3

Ursache

Die Abschaltung ist nicht einstellbar. Der Motor ist nicht einwandfrei an den Softstarter angeschlossen.

Fehlersuche und -behebung

- Prüfen Sie die einzelnen Motoranschlüsse am Softstarter auf Stromdurchgang.
- Prüfen Sie die Anschlüssen am Klemmgehäuse des Motors.
- Wenn der Softstarter an eine geerdete Dreieckschaltung für die Netzversorgung angeschlossen ist, passen Sie *Parameter 20-6 Motoranschluss* entsprechend an die Konfiguration des Motoranschlusses an.

11.2.31 Motorüberlastung

Ursache

Der Motor hat die maximale Wärmekapazität erreicht. Folgendes kann zu Überlast führen:

- Die Schutzeinstellungen des Softstarters stimmen nicht mit der Wärmekapazität des Motors überein.
- Zu viele Anläufe pro Stunde oder zu lange Startdauer.
- Zu hoher Strom.
- Schäden an den Motorwicklungen.

Fehlersuche und -behebung

- Beseitigen Sie die Ursache der Überlast und lassen Sie den Motor abkühlen.
- Überprüfen Sie die folgenden Parameter:
 - *Parameter 1-2 Motornennstrom.*
 - *Parameter 1-4 Statisch. Rotorzeit.*
 - *Parameter 1-5 Stat. Rotorstrom.*
 - *Parameter 1-6 Motorbetriebsfkt.*
 - *Parameter 5-15 Max. Anlaufzeit.*
 - *Parameter 6-10 Überstartzeit.*

H I N W E I S

Die *Parameter 1-4 bis 1-6* bestimmen den Abschaltstrom für den Motorüberlastschutz. Die Werkseinstellungen der *Parameter 1-4 bis 1-6* bieten einen thermischen Motorschutz der Klasse 10, einen Abschaltstrom von 105 % der FLA (Full Load Amperage – Voll-Laststromstärke) oder ein entsprechendes Niveau.

11.2.32 Motorthermistor

Ursache

Der Motorthermistoreingang wurde aktiviert:

- Der Widerstand am Thermistoreingang lag mehr als 1 Sekunde lang über 3600 Ω.
- Die Motorwicklung wurde überhitzt. Machen Sie die Ursache für die Überhitzung ausfindig und lassen Sie den Motor vor einem Wiederanlauf abkühlen.
- Der Motorthermistoreingang wurde geöffnet.

H I N W E I S

Wenn bereits zuvor Thermistoren an den Softstarter angeschlossen wurden, die jedoch nicht mehr benötigt werden, verwenden Sie die Quittierfunktion des Thermistors, um den Thermistor zu deaktivieren.

Fehlerbehebung

- Überprüfen Sie den folgenden Parameter:
 - *Parameter 6-17 Motor-Übertmp.*
- Verwenden Sie die Quittierfunktion des Thermistors, um die Thermistorschaltung zu deaktivieren.
- Prüfen Sie auf einen Kurzschluss an den Klemmen TER-05, TER-06.

11.2.33 Netzwerkkommunikation

Ursache

Der Netzwerkmaster hat einen Abschaltbefehl an den Softstarter gesendet oder es besteht möglicherweise ein Problem mit der Kommunikation im Netzwerk.

Fehlersuche und -behebung

- Suchen Sie die Ursachen für das Kommunikationsproblem im Netzwerk.
- Überprüfen Sie den folgenden Parameter:
 - *Parameter 6-13 Netzwerkkomm.*

11.2.34 Nicht bereit

Ursache

- Der Reset-Eingang ist ggf. aktiv. Ist der Reset-Eingang aktiv, arbeitet der Softstarter nicht.
- Der Softstarter wartet möglicherweise, bis die Wiederanlaufverzögerung abgelaufen ist. Die Länge der Wiederanlaufverzögerung wird über *Parameter 5-16 Wiederanlaufverz.* geregelt.
- Überprüfen Sie den folgenden Parameter:
 - *Parameter 5-16 Wiederanlaufverz.*

11.2.35 Überstrom

Ursache

Der Überstrom hat das in *Parameter 5-5 Überstrom* festgelegte Niveau für längere Zeit als in *Parameter 5-6 Verz.Überstrom* eingestellt überschritten. Zu den Ursachen kann eine vorübergehende Überlast gehören.

Fehlerbehebung

- Überprüfen Sie die folgenden Parameter:
 - *Parameter 5-5 Überstrom.*
 - *Parameter 5-6 Verz.Überstrom.*
 - *Parameter 5-6 Verz.Überstrom.*

11.2.36 Zu hohe Leistung

Ursache

Am Motor kam es zu einem starken Leistungsanstieg. Die Ursache kann unter anderem eine vorübergehende Überlast darstellen, welche die einstellbare Verzögerungszeit überschritten hat.

Fehlerbehebung

- Überprüfen Sie die folgenden Parameter:
 - *Parameter 5-13 Überleistung.*
 - *Parameter 5-14 Verz. Überleist..*
 - *Parameter 6-9 Überleistung.*

11.2.37 Überspannung

Ursache

Im Netz ist ein Spannungsstoß aufgetreten. Ursachen können Probleme mit einem Transformator-Stufenregler oder die Abschaltung einer großen Transformatorlast sein.

Fehlersuche und -behebung

- Überprüfen Sie die folgenden Parameter:
 - *Parameter 5-9 Überspannung.*
 - *Parameter 5-10 Verz.Überspan.*
 - *Parameter 6-7 Überspannung.*

11.2.38 Parameter außerhalb des Bereichs

Ursache

Die Abschaltung ist nicht einstellbar.

- Ein Parameter liegt außerhalb des zulässigen Bereichs. Das LCP zeigt den ersten ungültigen Parameter an.
- Beim Laden der Daten vom EEPROM zum RAM beim Einschalten des LCP ist ein Fehler aufgetreten.
- Der Parametersatz oder die Werte im LCP stimmen nicht mit den Parametern im Softstarter überein.
- *Laden Ben.-Einst.* wurde ausgewählt, es ist jedoch keine gespeicherte Datei verfügbar.

Fehlerbehebung

- Quittieren Sie den Fehler. Der Softstarter lädt die Werkseinstellungen.
- Wenn das Problem weiterhin besteht, wenden Sie sich an Ihren Händler vor Ort.
- Es gibt keine zugehörigen Parameter zu dieser Abschaltmeldung.

11.2.39 Phasenfolge

Ursache

Die Phasenfolge der Netzanschlussklemmen des Softstarters (L1, L2, L3) ist nicht zulässig.

Fehlerbehebung

- Überprüfen Sie die Phasenfolge an L1, L2 und L3. Stellen Sie sicher, dass die Einstellung in *Parameter 5-18 Phasenfolge* für die Installation geeignet ist.
- Überprüfen Sie die folgenden Parameter:
 - *Parameter 5-18 Phasenfolge.*
 - *Parameter 6-16 Phasenfolge.*

11.2.40 Verlustleistung

Ursache

Die Abschaltung ist nicht einstellbar. Der Softstarter empfängt an mindestens einer Phase keinen Strom über die Netzversorgung.

Fehlersuche und -behebung

- Prüfen Sie, ob das Hauptschütz bei einem Anlaufbefehl schließt und bis zum Ende eines sanften Stopps geschlossen bleibt.
- Prüfen Sie die Sicherungen. Wenn Sie den Softstarter mit einem kleinen Motor prüfen, muss dieser mindestens 10 % des programmierten Voll-Laststroms an jeder Phase aufnehmen.
- Wenn der Arbeitsstromrelaismodus aktiviert ist (*Parameter 20-8 Arbeitsstromauslösemodus*), können bestimmte Auslösungen dazu führen, dass das Arbeitsstromrelais den Trennschalter öffnet.
- Es gibt keine zugehörigen Parameter zu dieser Abschaltmeldung.

11.2.41 Drucksensor

Ursache

Die Smart Card hat einen Fehler im Druckgeber erkannt.

Fehlerbehebung

- Überprüfen Sie die folgenden Parameter:
 - *Parameter 30-1 Typ Drucksensor.*
 - *Parameter 36-1 Drucksensor.*

11.2.42 Nennkapazität

Ursache

Der Softstarter arbeitet jenseits seiner sicheren Kapazität.

Fehlerbehebung

- Lassen Sie den Softstarter abkühlen.
- Es gibt keine zugehörigen Parameter zu dieser Abschaltmeldung.

11.2.43 RTD-Schaltung

Ursache

Die Smart Card hat einen Fehler am RTD-Sensor erkannt oder RTD hat den Temperaturschutz aktiviert.

Fehlerbehebung

- Überprüfen Sie die folgenden Parameter:
 - *Parameter 35-2 Abschalt. Temp..*
 - *Parameter 36-10 RTD/PT100 B.*

11.2.44 Thyristor I-TSM

Ursache

Die SCR-Stromstoßleistung wurde überschritten.

Es gibt keine zugehörigen Parameter zu dieser Abschaltmeldung.

11.2.45 SCR-Übertemperatur

Ursache

Die vom thermischen Modell berechnete Temperatur der SCRs ist für eine Fortsetzung des Betriebs zu hoch.

Fehlerbehebung

- Lassen Sie den Softstarter abkühlen.
- Es gibt keine zugehörigen Parameter zu dieser Abschaltmeldung.

11.2.46 Starterkommunikation

Ursache

Es liegt ein Problem mit der Verbindung zwischen dem Softstarter und dem optionalen Kommunikationsmodul vor.

Fehlersuche und -behebung

- Entfernen Sie die Karte und bauen Sie sie erneut ein. Wenn das Problem weiterhin besteht, wenden Sie sich an Ihren Händler vor Ort.
- Es gibt keine zugehörigen Parameter zu dieser Abschaltmeldung.

11.2.47 Starts je Stunde

Ursache

Der Softstarter hat in den letzten 60 Minuten bereits die maximale Anzahl an Starts versucht.

Fehlerbehebung

- Warten Sie vor einem erneuten Anlaufvorgang.
- Überprüfen Sie das Protokoll, um festzustellen, wann die Wartezeit vorbei ist.
- Siehe auch *Parameter 5-17 Starts je Stunde*.

11.2.48 Thermistorstromkreis

Ursache

Der Thermistoreingang wurde aktiviert:

- Der Widerstand am Eingang ist auf unter 20Ω gefallen (der Kaltwiderstand der meisten Thermistoren liegt über diesem Wert)
- Es liegt ein Kurzschluss vor.

Fehlersuche und -behebung

- Prüfen und beheben Sie diesen Fehler.
- Es gibt keine zugehörigen Parameter zu dieser Abschaltmeldung.

11.2.49 Zeit – Überstrom

Ursache

Der Softstarter wird intern überbrückt und hat während des Betriebs eine hohe Stromstärke aufgenommen. (Die 10-A-Schutzabschaltung wurde erreicht bzw. der Motorstrom ist auf 600 % des Motor-Voll-Laststroms angestiegen.)

Es gibt keine zugehörigen Parameter zu dieser Abschaltmeldung.

11.2.50 Unterstrom

Ursache

Beim Motor trat ein starker Abfall der Stromstärke auf, der durch einen Lastverlust verursacht wurde. Die Ursachen können unter anderem gebrochene Komponenten (Wellen, Riemen oder Kupplungen) oder eine trockenlaufende Pumpe sein.

Fehlerbehebung

- Überprüfen Sie die folgenden Parameter:
 - *Parameter 5-3 Min-Strom.*
 - *Parameter 5-4 Verz. Min-Strom.*
 - *Parameter 6-4 Min-Strom.*

11.2.51 Zu niedrige Leistung

Ursache

Beim Motor trat ein starker Abfall der Leistung auf, der durch einen Lastverlust verursacht wurde. Die Ursachen können unter anderem gebrochene Komponenten (Wellen, Riemen oder Kupplungen) oder eine trockenlaufende Pumpe sein.

Fehlerbehebung

- Überprüfen Sie die folgenden Parameter:
 - *Parameter 5-11 Unterleistung.*
 - *Parameter 5-12 Verz. Unterleist..*
 - *Parameter 6-8 Unterleistung.*

11.2.52 Unterspannung

Ursache

Die Netzspannung ist unter das ausgewählte Niveau abgesunken. Ursachen können eine unterdimensionierte Versorgung oder das Hinzufügen einer großen Last am System sein.

Fehlersuche und -behebung

Überprüfen Sie die folgenden Parameter:

- *Parameter 5-7 Unterspannung.*
- *Parameter 5-8 Verz. Unterspan.*
- *Parameter 6-6 Unterspannung.*

11.2.53 Nicht unterstützte Option

Ursache

Die ausgewählte Funktion ist nicht verfügbar (beispielsweise unterstützt die Wurzel-3-Schaltung nicht die Festdrehzahl JOG).

Es gibt keine zugehörigen Parameter zu dieser Abschaltmeldung.

11.2.54 VZC-Fehler Px (wobei X gleich 1, 2 oder 3)

Ursache

Interner Fehler (Platinenfehler).

Fehlersuche und -behebung

- Kontaktieren Sie für weitere Informationen den örtlichen Danfoss-Händler.
- Es gibt keine zugehörigen Parameter zu dieser Abschaltmeldung.

11.2.55 Drehzahl=0-Erkennung

Ursache

Der Eingang „Drehzahl=0-Erkennung“ hat sich nicht innerhalb der erwarteten Dauer eines sanften Stopps geschlossen.

Fehlerbehebung

- Überprüfen Sie, dass der Drehzahl=0-Sensor einwandfrei arbeitet.
- Überprüfen Sie, dass *Parameter 2-17 Bremsstromgrenze* und *Parameter 5-15 Max. Anlaufzeit* für die Anwendung entsprechend eingestellt sind.
- Überprüfen Sie die folgenden Parameter:
 - *Parameter 2-17 Bremsstromgrenze.*
 - *Parameter 3-19 Bremsstromgrenze2.*
 - *Parameter 5-15 Max. Anlaufzeit.*

11.3 Allgemeine Fehler

Siehe [Tabelle 215](#) für Fälle, in denen der Softstarter nicht wie erwartet funktioniert, jedoch nicht abschaltet bzw. eine Warnmeldung ausgibt.

Tabelle 215: Allgemeine Fehler

Symptom	Wahrscheinliche Ursache/vorgeschlagene Lösung
„Nicht bereit“ auf dem Display	Der Reset-Eingang ist ggf. aktiv. Ist der Reset-Eingang aktiv, arbeitet der Softstarter nicht.
Simul auf dem Display	Der Softstarter führt eine Simulationssoftware aus. Diese Software ist nur für Demonstrationszwecke gedacht und nicht zum Steuern eines Motors geeignet. Kontaktieren Sie für weitere Informationen Ihren örtlichen Händler.
Der Softstarter reagiert nicht auf die Tasten [Hand On] und [Reset].	Der Softstarter akzeptiert nur dann Befehle von der Bedieneinheit, wenn <i>Parameter 1-1 Befehlsquelle</i> auf <i>Fern-Bedieneinheit</i> eingestellt ist. Überprüfen Sie, ob die lokale LED am Softstarter leuchtet.

Symptom	Wahrscheinliche Ursache/vorgeschlagene Lösung
Der Softstarter reagiert nicht auf Befehle von den Steuereingängen.	<ul style="list-style-type: none"> Der Softstarter akzeptiert nur dann Befehle von den Eingängen, wenn <i>Parameter 1-1 Befehlsquelle</i> auf <i>Digitaleingang</i> eingestellt ist. Prüfen Sie die Einstellung von <i>Parameter 1-1 Befehlsquelle</i>. Die Steuerverdrahtung kann falsch sein. Überprüfen Sie, ob die Remote-Start-, Stopp- und Rücksetz-Eingänge korrekt konfiguriert sind (Einzelheiten finden Sie unter 5.4.3 Start/Stop). Das Signal an die externen Eingänge kann falsch sein. Prüfen Sie die Signalisierung, indem Sie jedes Eingangssignal nacheinander aktivieren.
Der Softstarter reagiert nicht auf einen Startbefehl des LCP oder der Digitaleingänge.	<ul style="list-style-type: none"> Der Softstarter wartet möglicherweise, bis die Wiederanlaufverzögerung abgelaufen ist. <i>Parameter 5-16 Wiederanlaufverz.</i> steuert die Länge der Wiederanlaufverzögerung. Der Motor ist möglicherweise zu heiß, um einen Anlaufvorgang zu ermöglichen. Der Softstarter lässt einen Start nur dann zu, wenn er berechnet, dass der Motor über eine ausreichende thermische Kapazität verfügt, um den Start erfolgreich abzuschließen. Warten Sie vor einem erneuten Anlaufvorgang, bis der Motor abgekühlt ist. Der Reset-Eingang ist ggf. aktiv. Ist der Reset-Eingang aktiv, arbeitet der Softstarter nicht. Der Softstarter wartet möglicherweise auf Steuersignale über das Kommunikationsnetz (<i>Parameter 1-1 Befehlsquelle</i> eingestellt auf <i>Netzwerk</i>). Der Softstarter wartet möglicherweise auf einen geplanten Autostart (<i>Parameter 1-1 Befehlsquelle</i> eingestellt auf <i>Uhr</i>).
Fehlerhafter und geräuschvoller Motorbetrieb	Wenn der Softstarter über eine Wurzel-3-Schaltung an den Motor angeschlossen ist, kann der Softstarter möglicherweise den Anschluss nicht ordnungsgemäß erfassen. Kontaktieren Sie für weitere Informationen Ihren örtlichen Händler.
Auf der Fern-Bedienereinheit wird die Meldung <i>Warten auf Daten</i> angezeigt	Das LCP empfängt keine Daten von der Steuerplatine. Überprüfen Sie die Kabelverbindung.
Während des Anlaufens steuert der Softstarter den Motor nicht ordnungsgemäß.	<ul style="list-style-type: none"> Bei Verwendung eines niedrigen Vollaststroms (<i>Parameter 1-2 Motornennstrom</i>) ist die Anlaufleistung möglicherweise instabil. Installieren Sie Kondensatoren zur Leistungsfaktorkorrektur an der Versorgungsseite des Softstarters. Trennen Sie die Kondensatoren während des Starts und Stopps. Um ein dediziertes PFC-Kondensatorschütz zu steuern, schließen Sie das Schütz an ein programmierbares Relais an, das auf Betrieb eingestellt ist. Hohe Oberschwingungen auf der Netzversorgungsseite können die Softstarterleistung beeinträchtigen. Wenn Frequenzumrichter in der Nähe installiert sind, überprüfen Sie, ob sie ordnungsgemäß geerdet und gefiltert sind.
Der Motor erreicht nicht die volle Drehzahl.	<ul style="list-style-type: none"> Wenn der Anlaufstrom zu niedrig ist, erzeugt der Motor kein ausreichendes Drehmoment, um auf die volle Drehzahl zu beschleunigen. Bei Überschreitung der maximal zulässigen Anlaufzeit kommt es möglicherweise zu einer Abschaltung des Softstarters. <div style="text-align: center; background-color: #cccccc; padding: 5px; font-weight: bold; font-size: 1.2em;">H I N W E I S</div> <div style="border: 1px solid black; padding: 5px; margin: 5px 0;">Stellen Sie sicher, dass die Motoranlaufparameter für die Anwendung geeignet sind und Sie das vorgesehene Motoranlaufprofil verwenden. Wenn ein programmierbarer Eingang auf <i>Auswahl Motorsatz</i> eingestellt ist, prüfen Sie, ob sich der entsprechende Eingang im erwarteten Zustand befindet.</div> <ul style="list-style-type: none"> Prüfen Sie, ob die Last blockiert ist. Überprüfen Sie die Last auf übermäßige Überlastung oder einen blockierten Rotor.

Symptom	Wahrscheinliche Ursache/vorgeschlagene Lösung
Der sanfte Stopp endet zu schnell.	<ul style="list-style-type: none"> Die Einstellung des sanften Stopps ist möglicherweise nicht für den Motor und die Last geeignet. Überprüfen Sie die Einstellungen. Wenn der Motor nur leicht belastet ist, hat ein sanfter Stopp nur geringe Auswirkungen.
Nach Auswahl der adaptiven Regelung ist der Motor normal angelaufen bzw. der zweite Anlaufvorgang unterscheidet sich vom ersten.	<ul style="list-style-type: none"> Der erste adaptive Regelstart ist der Konstantstrom, so dass der Softstarter aus den Motoreigenschaften lernen kann. Bei den nachfolgenden Anlaufvorgängen verwendet der Softstarter nun die adaptive Regelung.
PowerThrough funktioniert nicht, wenn diese Option ausgewählt	<ul style="list-style-type: none"> Der Softstarter schaltet bei <i>Kurzschluss Lx-Tx</i> beim ersten Startversuch nach Anlegen der Steuerspannung ab. PowerThrough funktioniert nicht, wenn die Steuerspannung zwischen den Starts unterbrochen wird.
Die Parametereinstellungen lassen sich nicht speichern.	<ul style="list-style-type: none"> Achten Sie darauf, den neuen Wert nach Anpassen einer Parametereinstellung durch Drücken auf [Menu/Store] (Menü/Speichern) zu speichern. Wenn Sie auf [Back] (Zurück) drücken, wird die Änderung nicht gespeichert. Der Softstarter zeigt keine Bestätigung an. Überprüfen Sie, ob <i>Parameter 10-7 Anpassungssperre auf Lesen & Schreiben</i> eingestellt ist. Wenn der Parameter auf <i>Nur lesen</i> eingestellt ist, können Einstellungen angesehen, aber nicht geändert werden.
USB voll	<ul style="list-style-type: none"> Der USB-Stick verfügt möglicherweise nicht über genügend freien Speicherplatz für die gewählte Funktion. Das Dateisystem auf dem USB-Laufwerk ist möglicherweise nicht mit dem Softstarter kompatibel. Der VLT® Soft StarterMCD 600 unterstützt FAT32-Dateisysteme. Die USB-Funktionen des MCD 600 sind nicht kompatibel mit NTFS-Dateisystemen.
USB fehlt	Im Menü wurde eine USB-Funktion ausgewählt, aber das Produkt kann einen USB-Stick nicht erkennen. Überprüfen Sie, ob der USB-Stick in den Anschluss eingesteckt ist.
Datei fehlt	<ul style="list-style-type: none"> Im Menü wurde eine USB-Funktion ausgewählt, aber die gewünschte Datei kann nicht gefunden werden. Speichern/Laden von Masterparametern verwendet eine Datei namens „Master_Parameters.par“ auf der obersten Ebene des USB-Laufwerks. Damit diese Funktionen korrekt funktionieren, dürfen Sie diese Datei nicht verschieben oder umbenennen.
Datei nicht gültig	Im Menü wurde eine USB-Funktion ausgewählt, aber die Datei ist nicht gültig.
Datei leer	Im Menü wurde eine USB-Funktion ausgewählt und die Datei gefunden, die jedoch nicht den erwarteten Inhalt enthält.
Bewertung nicht gültig	Der Wert von <i>Parameter 20-4 Gerätenennstrom</i> ist falsch. <i>Parameter 20-4 Gerätenennstrom</i> ist nicht benutzerdefiniert einstellbar. Kontaktieren Sie für weitere Informationen Ihren örtlichen Händler.

12 Anhang

12.1 Symbole und Abkürzungen

°C	Grad Celsius
°F	Grad Fahrenheit
AC	Wechselstrom
CT	Stromwandler
DC	Gleichstrom
DOL	Direct On-Line
EMV	Elektromagnetische Verträglichkeit
FLA	Voll-Laststromstärke
FLC	Voll-Laststrom
FLT	Volllast-Drehmoment
IP	Schutzart
LCP	Local Control Panel (LCP-Bedieneinheit)
PCB	Leiterplatte
PELV	Schutzkleinspannung - Protective Extra Low Voltage
PFC	Korrektur Leistungsfaktor
SCCR	Nenn-Kurzschlussstrom
TVR	Zeitgesteuerte Spannungsrampe

Index

A

Abschaltverhalten.....	61
Abstände.....	20
Adaptive Regelung.....	121, 133
Allgemeine Fehler.....	131
Anlauf mit adaptiver Regelung.....	66
Anlaufprofil.....	132
Anschluss der Netzversorgung.....	125
Auto Start.....	51
Auto Stopp.....	51

B

Bypass-Schütz.....	125
Bypass-Überlast.....	120

D

Dateiformate.....	50
Dateispeicherorte.....	50
Datum und Uhrzeit.....	48
DC-Bremse.....	68
DOL.....	134

E

Echtzeituhr.....	120
Eigenschaften.....	12
Eingang A Abschaltung.....	124
Eingang B Abschaltung.....	124
Einstellbare Verzögerungszeit.....	128
Ethernet.....	51
Externe Steuerversorgung.....	125

F

Fehlersuche.....	131
Feldbusprotokolle.....	21
Fern-LCP.....	124
Festdrehzahl JOG.....	72
FLC.....	134
FLT.....	134
FLT (Full Load Torque – Vollast-Drehmoment).....	72
Freilaufstopp.....	66

G

Geringer Durchfluss.....	125
--------------------------	-----

H

Hauptschütz.....	129
------------------	-----

I

IEC-Sicherungen.....	24
Inline-Anschluss.....	122
Interner Fehler.....	124

K

Kickstart.....	64
Klemme A7.....	125
Klemme A8.....	125
Klemme A9.....	125

Kommunikationsoptionen.....	13
Konfiguration mit Wurzel-3-Schaltung.....	122
Konstantstrom.....	63
Kurzinbetriebnahme.....	46
Kurzschluss.....	125
Kühlkörper.....	123, 123
Kühlkörper-Übertemperatur.....	123
Kühlkörperübertemperatur.....	123

L

Laden der Einstellungen.....	49
LCP.....	134
LCP, Fernbedienungseinheit.....	57
LCP, lokale.....	56
LED-Beschreibungen.....	58
Leistungsdiagramm.....	59
Leistungskorrekturkondensator.....	132

M

Maximal zulässige Anlaufzeit.....	121, 132
Maximale Sicherungsnennwerte.....	25, 26, 27
Motorabzweigkreis.....	23
Motorthermistor.....	33, 127, 127
Motorwicklungen.....	121, 126
Motorüberlastung.....	126

N

Nennstromwerte, Installation in Reihe.....	14
Nennstromwerte, Installation in Wurzel-3-Schaltung.....	15
Netzversorgung.....	122, 129
Netzwerkadresse.....	52
Netzwerkkommunikation.....	127
Niedriger Batteriestand.....	120
Niedriger Druck.....	125
Notfallbetrieb.....	61

P

PowerThrough.....	60, 102, 125, 133
Programmierbarer Eingang.....	123
Protokolle.....	21

R

Reset.....	120
Reset Eingang.....	33
Reset-Befehl.....	60
Rückwärtsbetrieb.....	71

S

Sanftbremsung.....	69
Schutzeinstellungen.....	126
SCR.....	125
SCR, fehlgeschlagen.....	121
Sekundärmotoreinstellungen.....	74
Sicherungen.....	24, 25, 26, 27
Simulation.....	48
Simulationssoftware.....	131
Speichern der Einstellungen.....	49
Startbefehl.....	60
Steuereingang.....	132

Stopp mit adaptiver Regelung.....	67	Verstärkungseinstellung.....	66
Stoppbefehl.....	60	Voll-Laststrom.....	13, 22, 73, 122, 125, 129, 130, 132
Strom bei Stopp.....	120	See FLC	
Stromasymmetrie.....	120	,	
Stromrampe.....	63	W	
Stromspitzen.....	23	Wurzel-3-Schaltung.....	73
Symbole.....	9		
T		Z	
Thermische Kapazität.....	126, 132	Zeitgesteuerte Spannungsrampe.....	66
Thermisches Modell.....	54	See TVR	
Thermistor.....	130	Zertifizierung.....	30
TVR.....	66, 67, 134	Zurücksetzen von Thermistoren.....	54
U		Zusätzliche Materialien.....	8
Unterstrom.....	130	Ü	
USB.....	34, 50, 50, 133	Überstrom.....	124, 130
V		Übertemperatur.....	123, 123
Verlustleistung.....	129		

Danfoss A/S
Nordborgvej 81
DK-6430 Nordborg
www.danfoss.com

Danfoss can accept no responsibility for possible errors in catalogues, brochures and other printed material. Danfoss reserves the right to alter its products without notice. This also applies to products already on order provided that such alterations can be made without subsequential changes being necessary in specifications already agreed. All trademarks in this material are property of the respective companies. Danfoss and the Danfoss logotype are trademarks of Danfoss A/S. All rights reserved.

